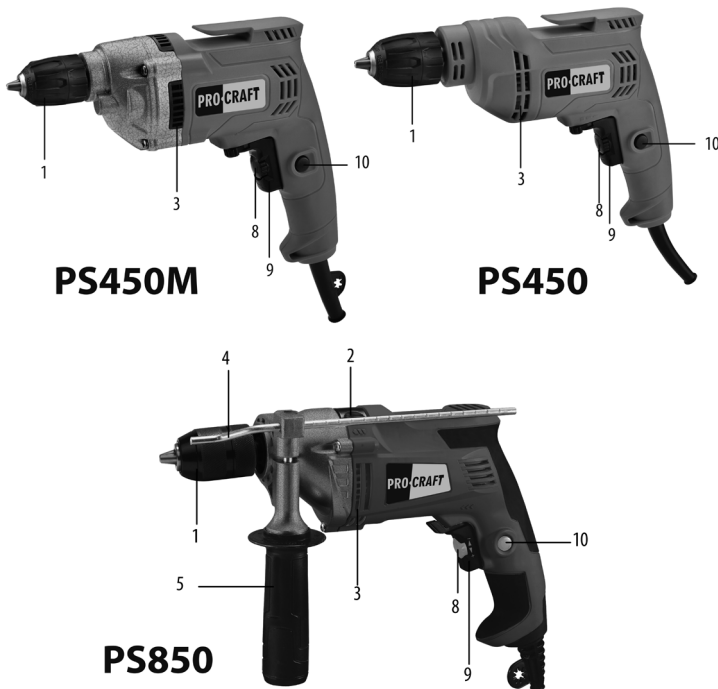


## VRTAČKA PS850, PS450, PS450M NÁVOD K POUŽITÍ ÚČEL NÁSTROJE

Elektrická vrtačka s přiklepem od TM Procraft, dále jen „nástroj nebo vrtačka“, je určena pro vrtání, pro vrtání s přiklepem, do cihel, betonu a také pro vrtání do dřeva, oceli a keramiky. Nástroje s elektronickým řízením rychlosti, zpětným chodem, seřizováním síly jsou velmi spolehlivé s náležitou péčí a bezpečnostními pravidly.



### Technické parametry

Model	Napětí /frekvence, V/Hz	Spotřeba energie	Početotáček, min	Průměrm
<b>PS850</b>	220/50	850	0-2800	13
<b>PS450</b>	220/50	450	0-3300	10
<b>PS450M</b>	220/50	450	0-1150	10

### VŠEOBECNÉ BEZPEČNOSTNÍ POKYNY

**POZOR!** Dodržujte prosím následující pokyny - pro ochranu před úrazem elektrickým proudem, rizikem zranění a požáru. Ujistěte se, že dostupné síťové napětí odpovídá údajům uvedeným na typovém štítku.

- Zkontrolujte zařízení a elektrické připojení, zda není poškozeno.

- Připojte napájecí kabel pouze při vypnutém motoru.
- Spotřebič zpravidla zapněte před kontaktem s materiálem.
- Chraňte se před úrazem elektrickým proudem. Vyvarujte se kontaktu těla s uzemněnými předměty, jako jsou kovové trubky, radiátory, kamna, chladničky atd.
- Silné kolísání teploty může způsobit kondenzaci vodivých částí. Před zapnutím zařízení počkejte, až se teplota zařízení vyrovná okolní teplotě.
- Spotřebiče, nářadí a doporučené příslušenství používejte pouze k určenému účelu.
- Nenoste šperky ani volné oblečení, které by se mohlo zachytit v pohyblivých částech. Chraňte dlouhé vlasy bandáží nebo sítí. Používejte protiskluzovou obuv a ochranné rukavice.
- Při práci související s tvorbou úlomků, pilin a prachu, jakož i při práci nad hlavou, vždy provádějte práci s ochrannými brýlemi a v případě potřeby použijte respirátor.
- Pokud máte hlučný zvuk, používejte chrániče sluchu.
- Věnujte pozornost stabilní a spolehlivé instalaci schodů a stojanů na podlahu.
- Chraňte elektrické spotřebiče před vlhkostí a deštěm. Nikdy je neponořujte do vody.
- Při práci venku používejte pouze schválené vybavení a prodlužovací kabely určené pro venkovní použití.
- Nepoužívejte zařízení ve výbušném prostředí.
- Při převodu na třetí strany byste měli tyto pokyny převést na ně.

**POZOR! Pokud pijete alkohol, užíváte léky a v důsledku nemoci, teploty a únavy, se může vaše reakce zhoršit. V takových případech nepoužívejte elektrické spotřebiče!**

- Elektrické spotřebiče skladujte v původním obalu a mimo dosah dětí.
- Pro prostoje, pauzu, nastavení, výměnu příslušenství a údržbu vždy odpojte síťovou zástrčku ze zásuvky.
- Na připojovací kabel nikdy nepřenášejte elektrické spotřebiče. Vytáhnutím propojovacího kabelu není dovoleno vyjmout zástrčku ze zásuvky.
- Vyvarujte se zastavení motoru při zatížení.
- ZABRAŇTE NÁHODNÉMU ZAPNUTÍ STROJE.
- PO NASTAVENÍ A INSTALACI NENECHÁVEJTE KLÍČE VLOŽENÉ V NÁSTROJI

## PŘED PRACÍ

### Vrták vačky

Tento stroj je vybaven vačkovým sklíčidlem (1). Můžete tedy ručně rychle vyměnit příslušenství pomocí klíče pro sklíčidlo.

### Uvedení do provozu

Ujistěte se, že dostupné síťové napětí odpovídá údajům uvedeným na přístrojové desce.

## BĚHEM PRÁCE

### Zapnout-vypnout

1. Zapněte jej na krátkou dobu. Stiskněte tlačítko 9 a uvolněte jej.
2. Zapněte na dlouhou dobu. Stiskněte tlačítko 9 a zajistěte zámek 10.
3. Vypnutí. Stiskněte tlačítko 9 a uvolněte jej

### **Plynulé nastavení rychlosti**

Změna rychlosti z 0 na maximum závisí na síle stisknutí tlačítka 9.

Slabý tlak odpovídá malému počtu otáček, což vám umožní hladce zapnout stroj bez vyvíjení nadměrného tlaku na nástroj, což povede k zastavení a přetížení motoru.

### **Regulátor rychlosti (8)**

Pomocí regulátoru otáček 8 nastavíte požadovaný počet otáček. Stiskněte tlačítko 9 a zajistěte zámek 10.

**Nastavte požadovaný počet otáček. Požadovaný počet otáček je vybrán v závislosti na materiálu, který zpracováváte.**

**POZOR!** Při dlouhodobé práci při nízkých rychlostech je nutné nástroj po dobu 3 minut vychladnout, nastavit maximální rychlost a nechat jej běžet na volnoběh.

### **Reverzní**

**POZOR! Spínač 7 používejte pouze po úplném zastavení motoru.**

#### **Otočte doprava**

Přepněte spínač zpátečky 7 úplně doprava.

#### **Otočte doleva**

Přepněte spínač zpátečky 7 úplně doleva