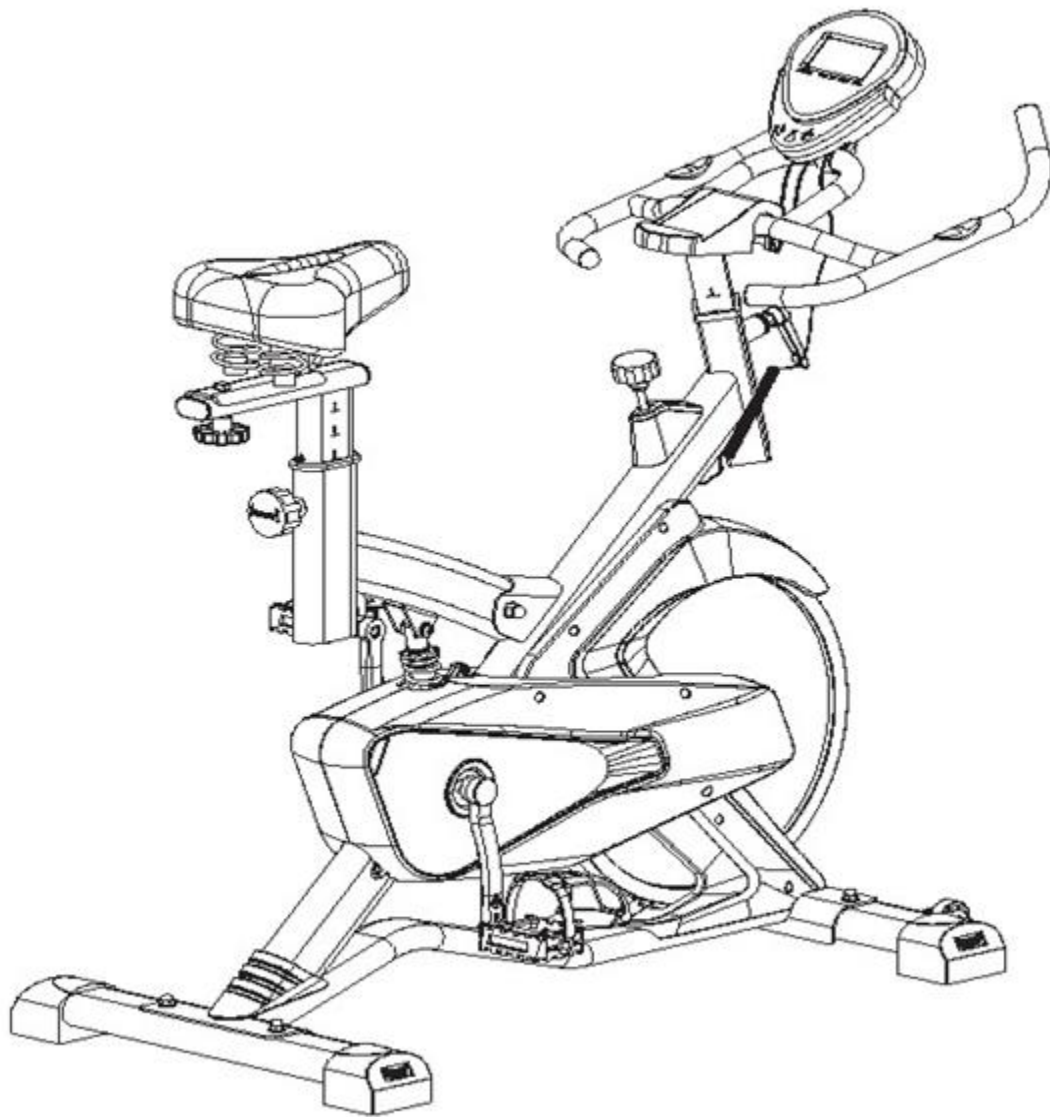




SPININGOVÉ KOLO BC4675



NÁVOD K POUŽITÍ A OBSLUZE

ÚVOD

Vážený zákazníku,

blahopřejeme Vám k zakoupení tohoto kvalitního výrobku, který byl vyvinut podle nejnovějších technických znalostí a vyroben s použitím nejmodernějších technologií.

V dnešní době, kdy se životní styl vyznačuje nedostatkem pohybu, je tento stroj nezbytným doplňkem pro udržení tělesné kondice a zdraví.

Před uvedením výrobku do provozu si, prosím, udělejte čas a pečlivě přečtěte následující návod k montáži a obsluze, a to i v případě, že jste zakoupil(a) stroj sestavený.

Pokud jste zakoupil(a) výrobek v originálním kartónovém obalu, tj. v rozebraném přepravním stavu, věnujte mimořádnou pozornost pokynům k montáži. Před zahájením montáže vyjměte opatrně jednotlivé komponenty z krabice, zkontrolujte jejich kompletnost a podle návodu si promyslete postup montáže.

Věříme, že budete se zakoupeným výrobkem spokojeni a stroj přispěje k upevnění Vašeho zdraví a životní pohody. Přejeme mnoho úspěchů, vytrvalosti a sil při dosažení Vašich sportovních cílů.

Děkujeme

ACRA, s.r.o., Brodská 161, 513 01 Semily, Česká republika, www.acra.cz



BEZPEČNOSTNÍ POKYNY (PRO POSILOVACÍ STROJE S POČÍTAČEM)

1. Před sestavováním a použitím stroje je důležité si podrobně pročíst tyto instrukce. Bezpečného a efektivního cvičení dosáhnete tím, že všechny součásti budou řádně sestaveny a utaženy. Vaší povinností je informovat každého uživatele stroje o způsobu správného zabezpečení a používání stroje a o všech možných nebezpečích souvisejících s nesprávným zabezpečením a používáním posilovacího stroje.
2. V případě, že máte zdravotní problémy, konzultujte s Vaším lékařem používání stroje. Stanovisko lékaře je nezbytné v případě užívání léků, které ovlivňují srdeční rytmus, krevní tlak či hladinu cholesterolu.
3. Berte na vědomí reakci Vašeho těla. Nesprávné nebo nadměrné cvičení může negativně ovlivnit Vaše zdraví! Ukončete cvičení, když budete cítit: bolesti, tlak na hrudi, nepravidelný srdeční rytmus, dýchací potíže, závratě, nevolnost. O vzniku těchto potíží informujte vašeho lékaře.
4. Udržujte stroj mimo dosah dětí (stroj je konstruován jen pro dospělé) a zvířat! Chraňte stroj před nepříznivými vlivy, zejména vodou, prachem, intenzivním slunečním zářením a nízkými/vysokými teplotami. Udržujte stroj v suchém a čistém stavu, čištění používejte suchý, popř. jen mírně navlhčený hadřík.
5. Maximální váha cvičence je 120 kg!
6. Vždy používejte stroj dle těchto pokynů. V případě, že naleznete jakékoli vadné součástky v průběhu sestavování nebo kontrolování stroje nebo uslyšíte neobvyklý zvuk při používání,

ukončete montáž nebo používání stroje.

Nepoužívejte stroj do odstranění závady nebo výměny vadných dílů! Opravy a seřízení přenechejte odborným pracovníkům servisního střediska společnosti ACRA, s. r. o. Záruka se nevztahuje na vady způsobené neodborným zásahem (opravou) uživatele, i třetích osob.

7. Používejte stroj na pevném, rovném povrchu a na podložce, která chrání podlahu či koberec. Pro dodržení bezpečnosti je nutno mít při cvičení kolem stroje minimálně 0,5 m volného místa.

8. Bezpečná úroveň zařízení může být udržena pouze při pravidelných kontrolách poškození a opotřebení, například lan, míst spojů, atd. Před použitím stroje zkontrolujte, zda jsou všechny matice a šrouby řádně utaženy!

9. Při cvičení noste vhodný oděv, vyvarujte se takového oblečení, které se může zachytit do pohyblivých částí stroje anebo omezit Váš pohyb.

10. Při přemísťování stroje dávejte pozor, aby nedošlo k poranění zad. Vždy používejte techniku zdvihu nebo stroj přemísťte za asistence druhé osoby.

11. Posilovací stroj odpovídá třídě H – (Home) pro použití v domácnostech. Stroj není určen pro profesionální a/nebo komerční použití ani k rehabilitačním účelům!

12. Elektro zařízení (počítač) nesmí být odstraňováno spolu se směsným komunálním odpadem, ale musí být odkládáno na místech k tomu určených nebo v místech jejich zpětného odběru, stejně tak baterie použité do počítače.

13. Tento návod k použití s bezpečnostními pokyny, záruční list a doklad o zakoupení pečlivě uschovejte!

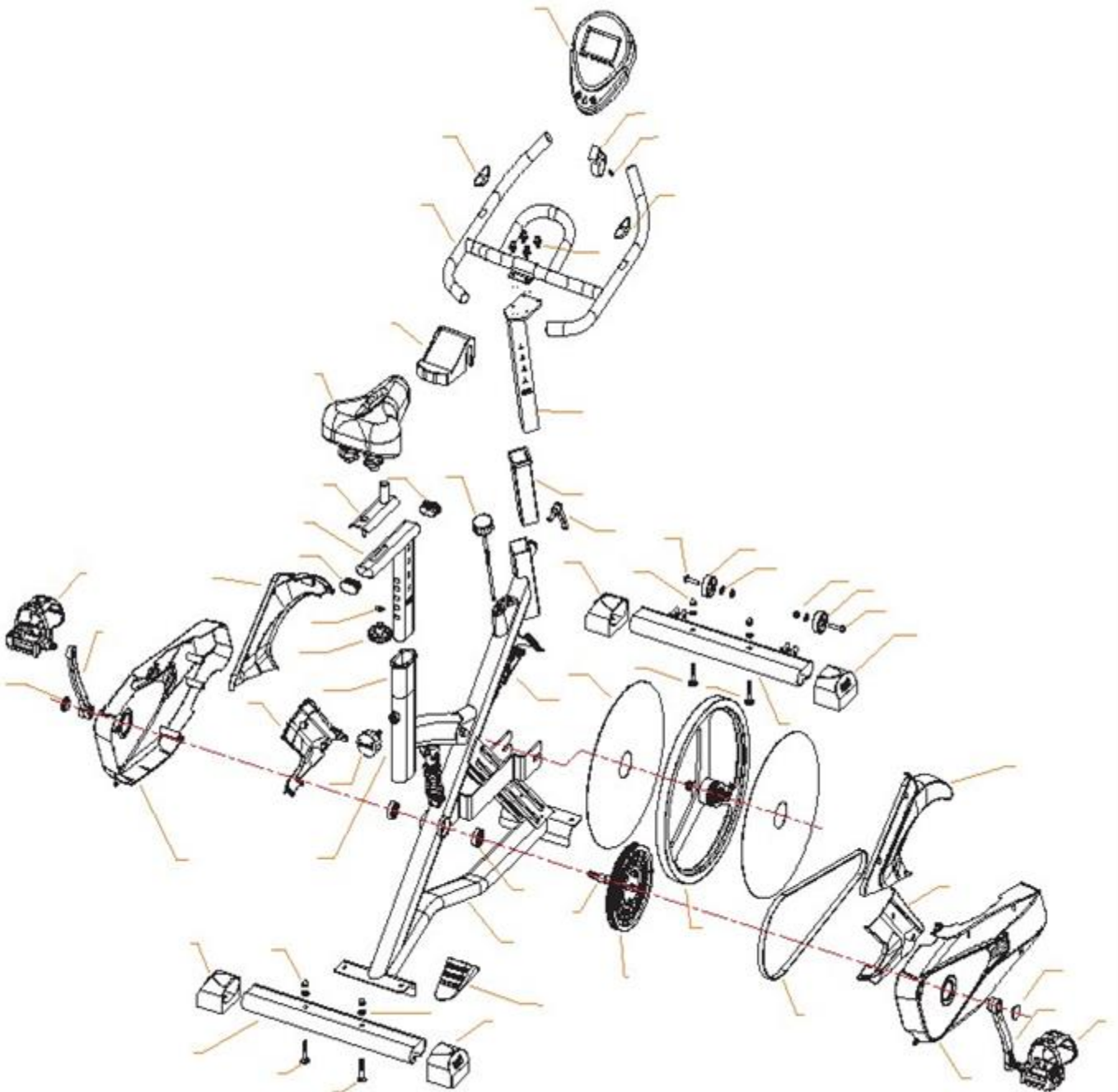
Seřízení tuhosti odpružení

Pro zvýšení pohodlí při jízdě má cyklotrenažer centrálně odpružený rám, který zajišťuje pohodlí a komfort při používání. Zároveň je možné tuhost pružiny částečně nastavit podle hmotnosti uživatele.

Jestliže je pružina příliš měkká, otáčením seřizovacího šroubu po směru hodinových ručiček se docílí vyšší tuhosti. Pokud je potřeba tuhost pružiny snížit, je třeba pružinu povolit otáčením proti směru hodinových ručiček.

Meze tuhosti jsou trochu omezené a nelze je úplně dokonale seřídít. Jedná o možnou úpravu v omezenějším rozsahu.

Montážní výkres



Seznam dílů:

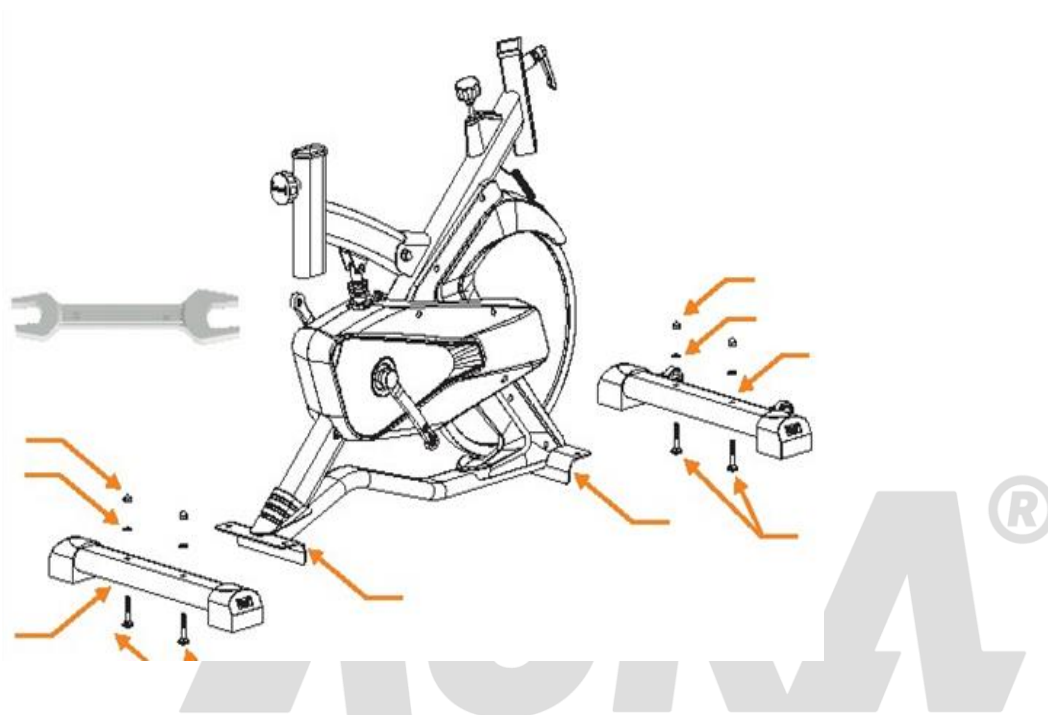
1. Hlavní rám – 1ks
2. Přední stabilizátor – 1ks
3. Zadní stabilizátor – 1ks
4. Sedlový rám – 1ks
5. Sedlová trubka – 1ks
6. Řídkový rám – 1ks
7. Řídítka – 1ks
8. Posunovač sedla – 1ks
9. Sedlo – 1ks
10. Přihrádka – 1ks
11. Levý kryt – 1ks
12. Pravý kryt – 1ks
13. Levý horní kryt – 1ks
14. Pravý horní kryt – 1ks
15. Levý ramenní kryt – 1ks
16. Pravý ramenní kryt – 1ks
17. Hnací čep – 1ks
18. Hnací kotouč – 1ks
19. Řemen – 1ks
20. Hnací kolo – 1ks
21. Levá klika – 1ks
22. Pravá klika – 1ks
23. Levý pedal – 1ks
24. Pravý pedal – 1ks
25. 40-80 Koncovka – 4ks
26. Koncovka kliky – 2ks
27. Polohovací kolík – 1ks
28. Kolík k nastavení výšky – 1ks
29. Zadní kryt – 1ks
30. Brzdový kolík – 1ks
31. 7 – Regulátor – 1ks
32. Pulzový sensor – 2ks
33. Kolečko – 2ks
34. M8-53 Šroub – 4ks
35. D8 Podložka – 10ks
36. M8 Šroub – 4ks
37. M8-45 Půlzávitový šroub – 2ks
38. M8 Matice – 4ks
39. Ložisko – 2ks
40. Monitor – 1ks
41. M8 Šroub – 4ks
42. Brzda – 1ks
43. Kryt hnacího kola – 2ks
44. 45-38 Kryt – 1ks
45. 40-80 Kryt – 1ks
46. 25-50 Kryt – 2ks
47. Držák monitoru – 1ks
48. Šroub – 1ks



Návod na sestavení:

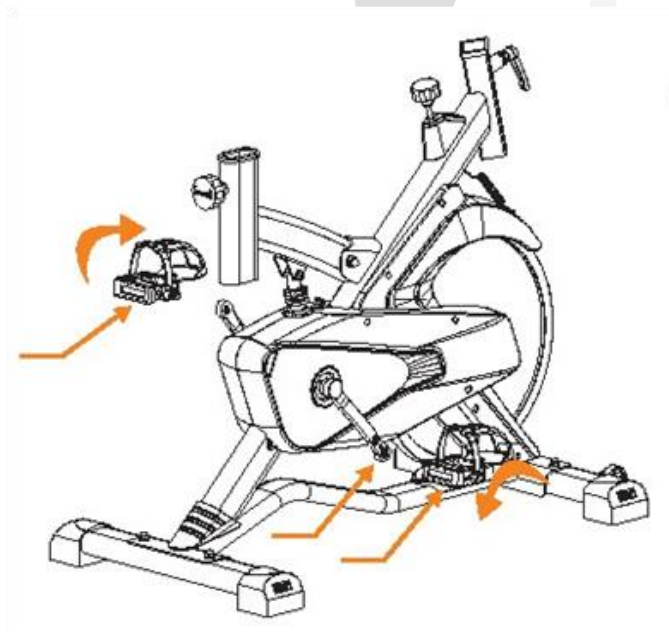
Krok 1:

Vsuňte 4 šrouby do předního a zadního stabilizátoru a spojte s hlavním rámem pomocí 4 podložek a 4 matic.



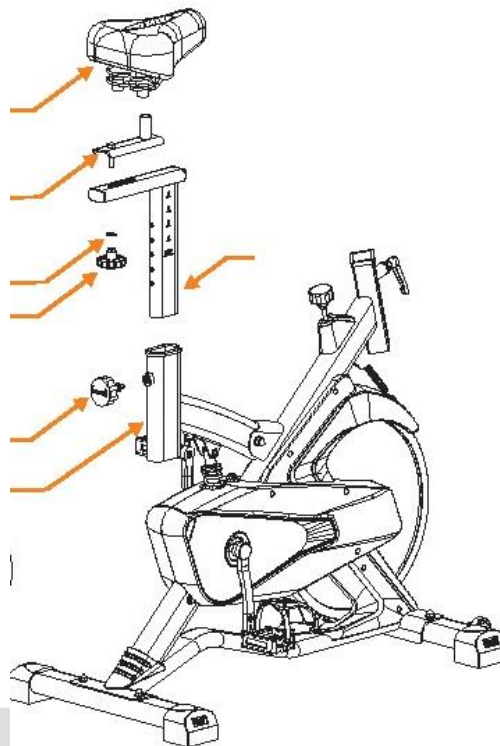
Krok 2:

Našroubujte pedály na pedálové kliky ručně. Poté dotáhněte klíčem.



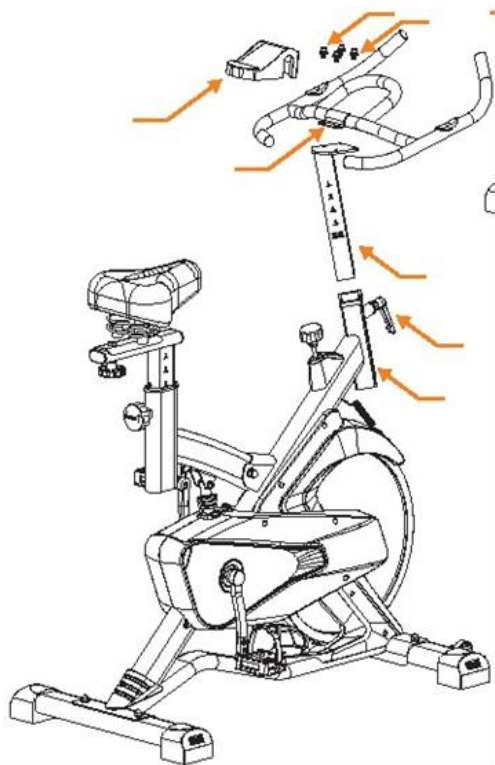
Krok 3:

Vsuňte sedlovou trubku do sedlového rámu, připevněte pomocí kolíku k nastavení výšky. Připojte posunovač sedla k sedlové trubce a připevněte pomocí podložky a kolíku k posunování sedla. Přidělte sedlo k posunovači sedla a upevněte klíčem.



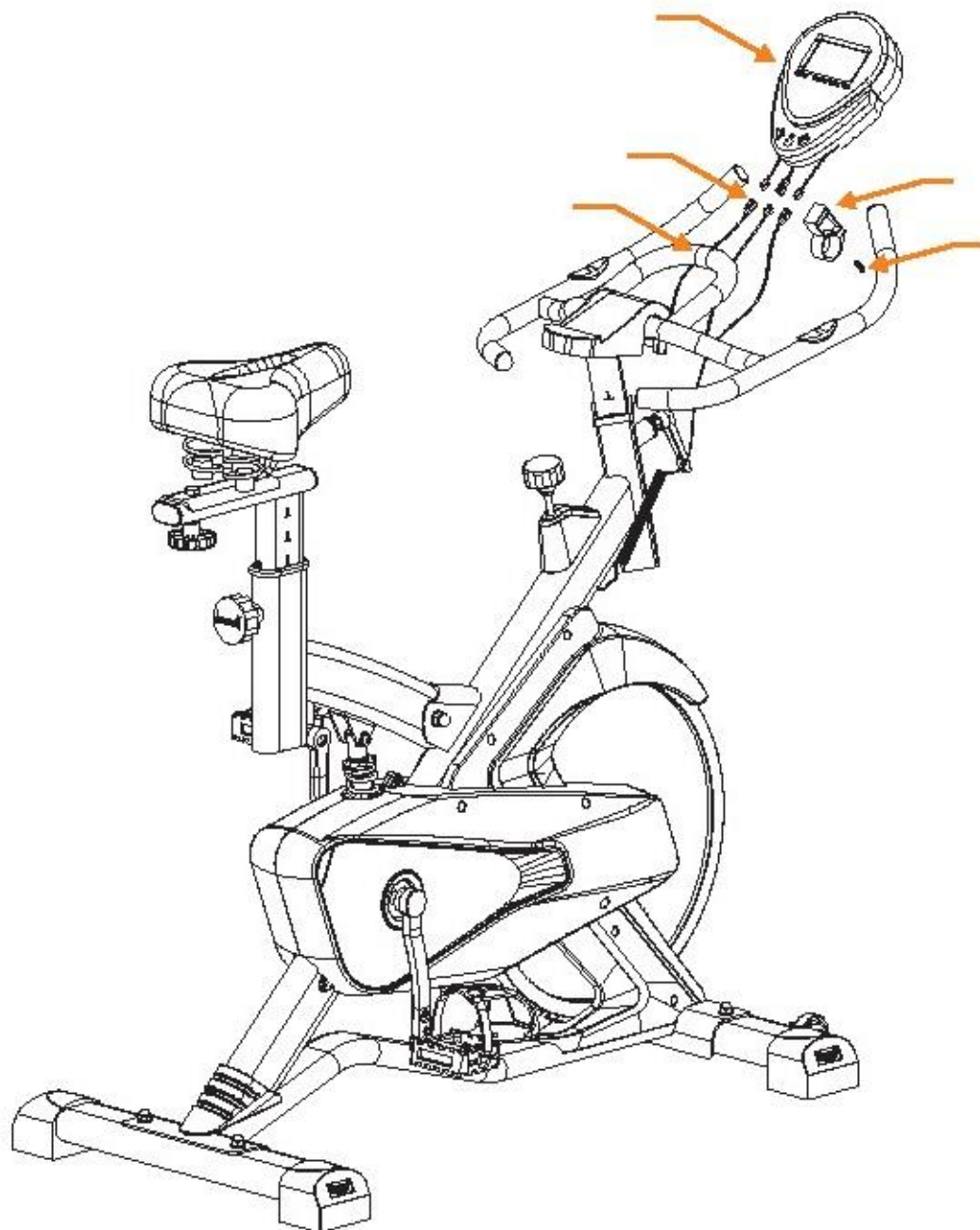
Krok 4:

Připojte říditka k řídicí trubce pomocí 2 šroubů. Poté vsuňte do hlavního rámu a upevněte pomocí kolíku pro nastavení výšky. Nakonec přidělte přihrádku nasunutím na říditka.



Krok 5:

Přípevněte držák monitoru k řídítkům pomocí šroubu. Nasuňte monitor na držák monitoru a poté propojte napájecí kabely.



FUNKCE POČÍTAČE



Čas (TIME).....	0:00 – 99:59 (minuty / vteřiny)
Rychlost (SPEED)	0 - 99.9 km/h
Vzdálenost (DISTANCE).....	0 - 99.99 Km
Odometer.....	0.00 - 999.9 Km
Puls.....	40 – 240 BPM (volitelný)
Kalorie.....	0 - 999.9 Kcal

Funkce:

MODE: toto tlačítko stiskněte pro výběr a nastavení požadované funkce. Stisknutím tlačítka vyberte SCAN nebo LOCK. Pokud nechcete režim střídání zobrazení funkcí SCAN stiskněte MODE dokud není ukazatel u blikající funkce kterou požadujete.

ON/OFF: Počítač se automaticky zapne, když uvedete stroj do chodu. Počítač se automaticky vypne, pokud snímač nezaznamená žádný signál po dobu 4 minut.

RESET: Počítač lze restartovat výměnou baterií, nebo stisknutím tlačítka MODE po dobu 3 vteřin.

SPEED: Stiskněte MODE do té doby dokud se nezobrazí ukazatel rychlosti. Zobrazí se aktuální rychlost.

DISTANCE: Stiskněte MODE do té doby dokud se nezobrazí ukazatel vzdálenosti. Zobrazí se aktuální vzdálenost.

TIME: Stiskněte MODE do té doby dokud se nezobrazí ukazatel času. Zobrazí se celkový čas.

CALORIES: Stiskněte MODE do té doby dokud se nezobrazí ukazatel kalorií. Zobrazí se spálené kalorie celkem.

TOTAL DISTANCE: Stiskněte MODE do té doby dokud se nezobrazí ukazatel. Zobrazí se celkové vzdálenosti

SCAN: WHEN THE SMALL ARROW FLASHES IN THE SCREEN , THE MONITOR WILL SCAN AUTO AS BELOW ORDER

TIME -- SPEED -- DISTANCE -- TOTAL DIST -- CALORIE



BATERIE DO MONITORU:

DO MONITORU SE VKLÁDAJÍ 2 AA5 BATERIE

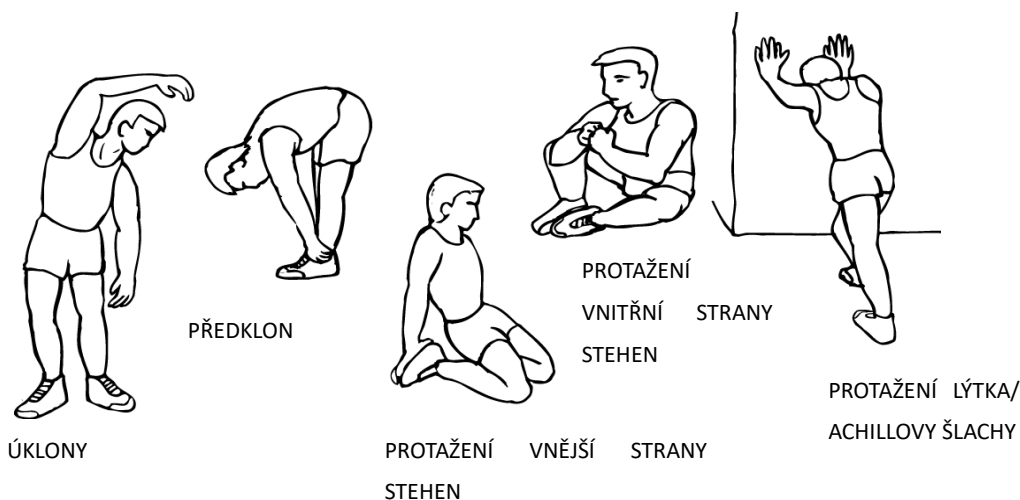
POKYNY KE CVIČENÍ

Používání posilovacího stroje, společnosti ACRA, s.r.o, Vám přinese několik výhod: zlepší Vaši fyzickou kondici, zpevní svaly a při kontrole přijímaných kalorií Vám pomůže snížit hmotnost. V případě, že máte zdravotní problémy, konzultujte s Vaším lékařem používání stroje.

1. ZAHŘÍVACÍ FÁZE

Zahřívací fáze rozproudí Váš krevní oběh, zahřeje a připraví svaly, aby správně fungovaly. Zároveň také sníží nebezpečí vzniku křečí a zranění svalů. Tuto fázi nevynechávejte!

Doporučujeme provést několik protahovacích cviků, jak je ukázáno níže. V každém protažení byste měli vydržet po dobu asi 30 sekund, neprotahujte svaly prudkým pohybem a nepřepínejte je – pokud pocítíte bolest, přestaňte!



2. FÁZE CVIČENÍ

Toto je fáze, do které vložte největší úsilí. Pravidelným cvičením se svaly vašich nohou stanou pružnější. Cvičte svým vlastním tempem, které udržujte po celou dobu cvičení. Optimální je cvičit na začátku 15 – 20 minut, po několika trénincích déle. Doporučujeme trénovat nejméně třikrát týdně, pokud možno s rovnoměrným časovým rozložením. Cvičení by mělo být dostatečné tak, aby Váš srdeční tep dosáhl “optimálního tepu”, jak je znázorněno v grafu.

3. ZKLIDŇUJÍCÍ FÁZE

Tato fáze je nutná pro to, aby se Váš kardiovaskulární systém a Vaše svaly postupně uvolnily. Zopakujte protahovací cviky a znovu mějte na paměti, abyste svaly nepřetahovali a prudce nenapínali.

TVAROVÁNÍ SVALŮ

Pokud se zároveň snažíte zlepšit Vaši fyzickou kondici, je nutné, abyste pozměnili Váš tréninkový program. Během zahřívací a uklidňující fáze cvičte jako obvykle, ale ke konci fáze cvičení zvyšte odpor.

SNIŽOVÁNÍ HMOTNOSTI

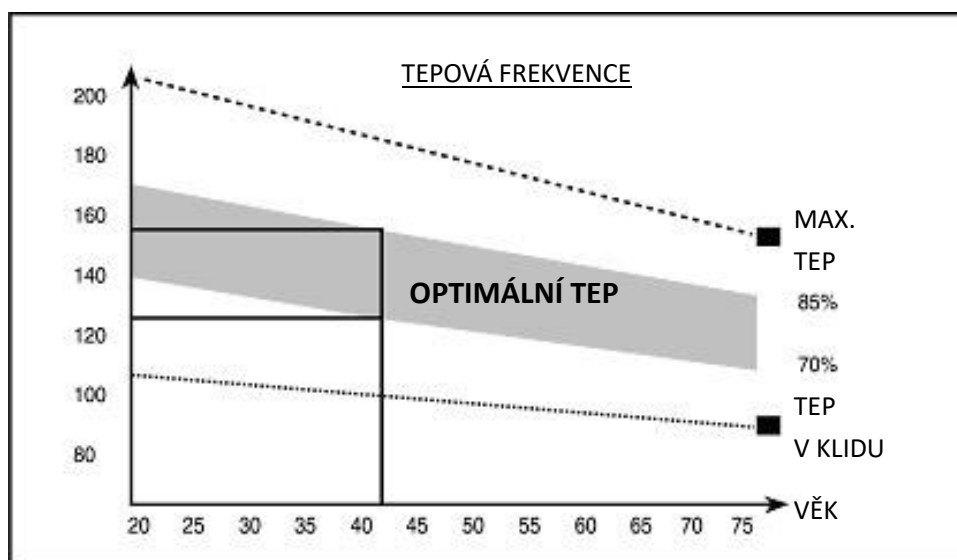
Důležitým faktorem při snižování hmotnosti je množství přijímaných a vydávaných kalorií. Čím déle a usilovněji cvičíte, tím více jich spálíte. Je však zároveň třeba sledovat jejich příjem, zejména dát si pozor na tučná, sladká jídla a velikost porcí.

KONTROLUJTE SVŮJ SRDEČNÍ TEP

Abyste byli schopni zkontrolovat svůj srdeční tep, musíte nejprve vědět, jak jej změřit. Nejsnazší způsob je přitisknout konečky prstů k tepně na vašem krku, mezi svaly a dýchacími cestami. Spočítejte počet pulsů za 10 vteřin a vynásobte jej 6. Tak dostanete váš srdeční tep za minutu.

CVIČTE V RÁMCI SVÝCH MOŽNOSTÍ

Jakou úroveň srdečního tepu musíte udržovat během vašeho cvičení? Požádejte svého lékaře, aby vám dal náležité pokyny odpovídající Vašemu zdravotnímu stavu.



5. Údržba kola , odstraňování závad

5.1). Údržba

5.1.1). Čištění - pro čištění použijte měkký hadřík, kterým setřete prach z povrchu kola. Nikdy nepoužívejte špinavý had od nečistot, poškodili byste vrchní lak. Dále průběžně mažte pohyblivé části kola – ložiska v pedálech, ložiska zátěžového kola. 5.1.2). Pravidelně je třeba provádět kontrolu dotažení všech šroubů a matic. Kolo je třeba udržovat v suchém prostředí bez přímého působení slunečních paprsků, které by mohly poškodit především počítač.

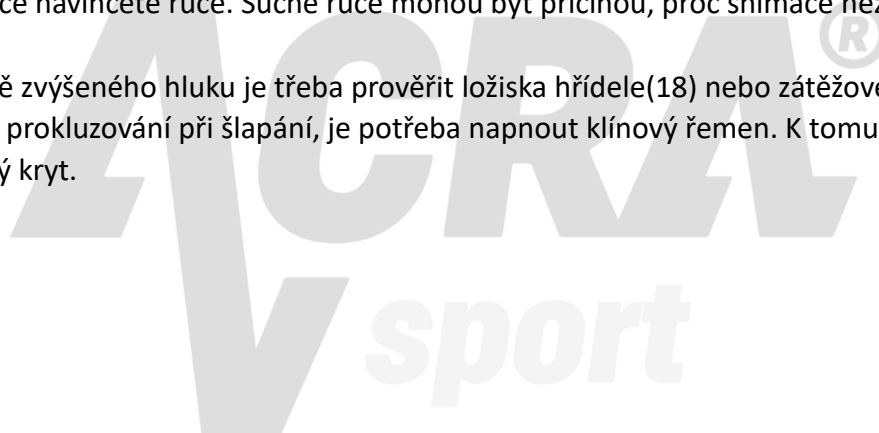
5.2). Odstraňování potíží :

5.2.1). Kolo nesedí na podložce a kýve se – použijte seřizovací koncovky na stabilizátorech k pevnému usazení kola na podlaze. Opakujte process tak dlouho, dokud kolo nebude sedět pevně na zemi.

5.2.2). Displej neukazuje žádné údaje – zkontrolujte kabely, zda jsou zasunuté v počítači, případně zkontrolujte, zda baterie jsou správně usazené nebo nejsou vybité. Pokud zjistí, že ano, baterie vyměňte nebo zasuněte do konektorů a stejně tak postupujte i v případě vysunutých zástrček kabelů.

5.2.3). Řídítka jsou opatřena snímači teploty. Pokud nejsou měřené údaje, zkontrolujte kabel, případně si lehce navlhčete ruce. Suché ruce mohou být příčinou, proč snímače nezaznamenají puls.

5.2.4). V případě zvýšeného hluku je třeba prověřit ložiska hřídele(18) nebo zátěžového kola. Pokud by docházelo k prokluzování při šlapání, je potřeba napnout klínový řemen. K tomu je potřeba sundat plastový kryt.



ZÁRUČNÍ LIST

Na výrobek se poskytuje kupujícímu (spotřebiteli) záruka v době trvání 24 měsíců od zakoupení (převzetí). Záruční list spolu s dokladem o zakoupení a návodem k použití pečlivě uschovejte!

REKLAMACE

Práva z odpovědnosti za vady lze uplatňovat jen **u prodávajícího, u kterého byl výrobek zakoupen.**

Je třeba **vytknout vadu** – tzn. dostatečně přesně označit vadu, popřípadě to, jak se vada navenek projevuje.

Obecně formulované sdělení, že výrobek má vadu, nestačí!

Vytknutí musí obsahovat i oznámení konkrétního práva z odpovědnosti za vady, kterého se kupující domáhá, a je třeba jej doložit vyplněným **záručním listem s razítkem prodávajícího a dokladem o zakoupení (účtenkou) s datem prodeje.** Výrobek je zároveň nutno opatřit vyhovujícím **obalem**, nejlépe originálním.

Kupující má právo, aby byla vada odstraněna bezplatně, řádně a včas (nejpozději ve 30 denní lhůtě od uplatnění reklamace, nedohodne-li se kupující s prodávajícím na době delší), popřípadě výrobek vyměněn.

Doba od uplatnění práva z odpovědnosti za vady až do doby, kdy kupující po skončení opravy byl povinen výrobek převzít (bez ohledu na to, kdy kupující věc fakticky převzal) se do záruční doby nepočítá.

Práva z odpovědnosti za vady věci zaniknou, nebyla-li uplatněna v záruční době (tzn. nejpozději posledního dne záruční doby).

ZÁRUKA SE NEVZTAHUJE NA:

Opotřebení výrobku způsobené jeho obvyklým užíváním. (Obvyklým užíváním se rozumí používání k účelu, ke kterému je výrobek určen a způsobem, který je popsán v přiloženém návodu k použití)

ZÁRUKA SE DÁLE NEVZTAHUJE NA VADY ZPŮSOBENÉ:

Mechanickým poškozením; (například vady způsobené proříznutím výrobku nebo jeho části při rozbalování)

Neodborným zásahem (opravou) uživatele, i třetích osob;

Nesprávným zacházením či zacházením v rozporu s návodem k použití;

Neprováděním nutné údržby popsané v návodu k použití;

Vystavením nepříznivým vnějším vlivům, nízkým/vysokým teplotám, nevhodným skladováním;

Neodvratitelnou událostí – živelnou pohromou;

PLACENÁ OPRAVA:

Je-li vytýkána vada, na kterou se záruka nevztahuje, nebo již uplynula záruční doba, a kupující požaduje

opravu, jedná se o opravu placenou.

Cena a podmínky budou stanoveny po dohodě se servisním střediskem společnosti ACRA, s.r.o

Ostatní práva a povinnosti se řídí ustanoveními zák. č. 40/1964 Sb., občanského zákoníku, zejména § 612 a násl.

Ekologická likvidace elektrozařízení (počítač) je zajištěna v rámci kolektivního systému RETELA.

Za obaly od výše uvedeného výrobku byl zaplacen poplatek za využití a zpětný odběr dle § 10 a § 12 zák. č. 477/2001 Sb., o obalech, do systému EKO-KOM pod identifikačním číslem EK – F0020281.

Typové označení výrobku:	Datum prodeje: Razítko a podpis prodávajícího:
---------------------------------	---

Datum reklamace	Vytýkaná vada	Záznamy servisního střediska	Výměna součástky	Poznámka

V případě jakýchkoli dotazů kontaktujte servisní středisko nebo reklamační oddělení:

ACRA, s.r.o

Brodská 161

Reklamační oddělení – tel./fax 481 623 322, e-mail: reklamace@acra.cz

513 01 Semily

IČ: 64254330