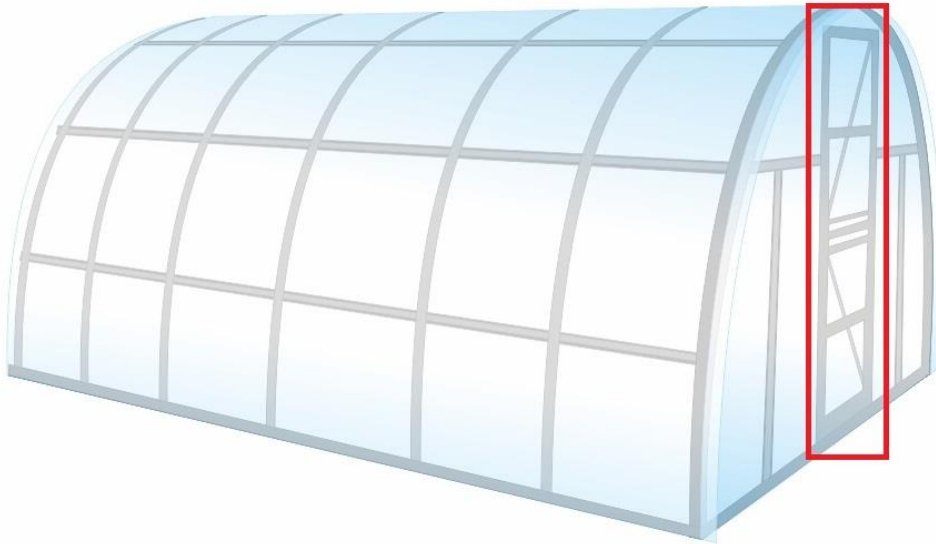


CZ - NÁVOD NA MONTÁŽ A ÚDRŽBU
SK - NÁVOD NA MONTÁŽ A ÚDRŽBU
HU - TELEPÍTÉSI ÉS KARBANTARTÁSI ÚTMUTATÓ

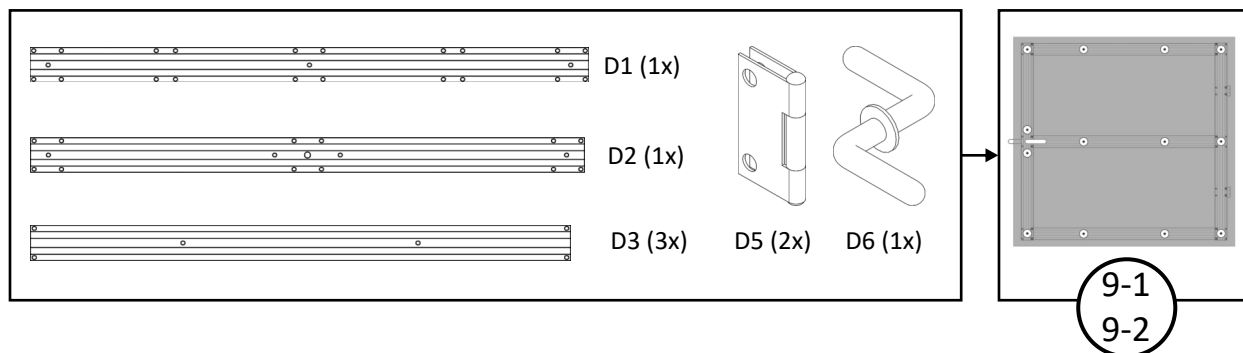


dodatečné dveře ke skleníku LANITPLAST GLADUS
dodatočné dvere k skleníku LANITPLAST GLADUS
kiegészítő ajtó a LANITPLAST GLADUS üvegházhoz

CZ - před stavbou si přečtěte až do konce tento montážní návod
SK - pred stavbou si prečítajte až do konca tento montážny návod
HU - az üvegház építése előtt olvassa el ezt a telepítési útmutatót a végéig

(pro stavbu jsou nutné 3 osoby)
(pre stavbu sú nutné 3 osoby)
(az építéshez 3 főre van szükség)

Obsah balení / Obsah balenia / A csomag tartalma



CZ - Strana desky s UV filtrem musí být vždy orientovaná směrem k slunci = ven ze skleníku! Strana s UV filtrem je vždy označena popisem nebo nálepkami nebo přilepenou páskou. Z vnitřní strany je vždy čirá ochranná fólie. Před montáží odstraňte všechny fólie! Desky nepoškrábejte!

SK - Strana dosky s UV filtrom musí byť vždy orientovaná smerom k slnku = von zo skleníka! Strana s UV filtrom je vždy označená popisom alebo nálepkami alebo prilepenou páskou. Z vnútornej strany je vždy čira ochranná fólia. Pred montážou odstráňte všetky fólie! Dosky nepoškriabte!

HU - Az UV-szűrőlemez oldalának mindig a nap felé kell néznie = az üvegházból kifelé! Az UV-szűrő oldala mindig címkével, matricával vagy szalaggal van jelölve. A belső oldalon mindig van egy átlátszó védőfólia. Telepítés előtt távolítsa el az összes fóliát! Ne karcolja meg a polikarbonát lapokat!

Otvory pro šrouby v polykarbonátu vždy předem předvrtejte vrtákem o průměru 8 mm!!

Otvory pre skrutky v polykarbonáte vždy vopred predvrtajte vrtákom s priemerom 8 mm!!

A polikarbonátban lévő csavarfuratokat először mindig fúrja elő 8 mm-es fúróval!!!

Montáž do nového skleníku:

- v kroku 12 nemontujte na zadní straně skleníku vodorovnou lištu č. 10 (detail 5e návodu na stavbu skleníku)
- podle kroku 23 sestavte čtvrté křídlo dveří 9-2
- dodatečné (čtvrté) křídlo dveří 9-2 bude umístěno pod křídlem dveří 9-1 na zadní straně skleníku
- postupujte podle kroků 22 - 25

Montáž do nového skleníka:

- v kroku 12 nemontujte na zadnej strane skleníka vodorovnú lištu č. 10 (detail 5e návodu na stavbu skleníka)
- podľa kroku 23 zostavte štvrté křídlo dverí 9-2
- dodatočné (štvrté) křídlo dverí 9-2 bude umiestnené pod křídлом dverí 9-1 na zadnej strane skleníka
- postupujte podľa krokov 22 - 25

Telepítés az új üvegházban:

- a 12. lépésben ne szerelje fel a 10. számú vízszintes rudat az üvegház hátsó részén (az üvegház építési útmutató 5e részlete).
- a 23. lépés szerint szerelje össze a negyedik ajtószárnyat 9-2.
- a további (negyedik) 9-2 ajtószárny a 9-1 ajtószárny alatt, az üvegház hátsó részén helyezkedik el.
- kövesse a 22-25. lépéseket

Dodatečná montáž do už postaveného kompletního skleníku:

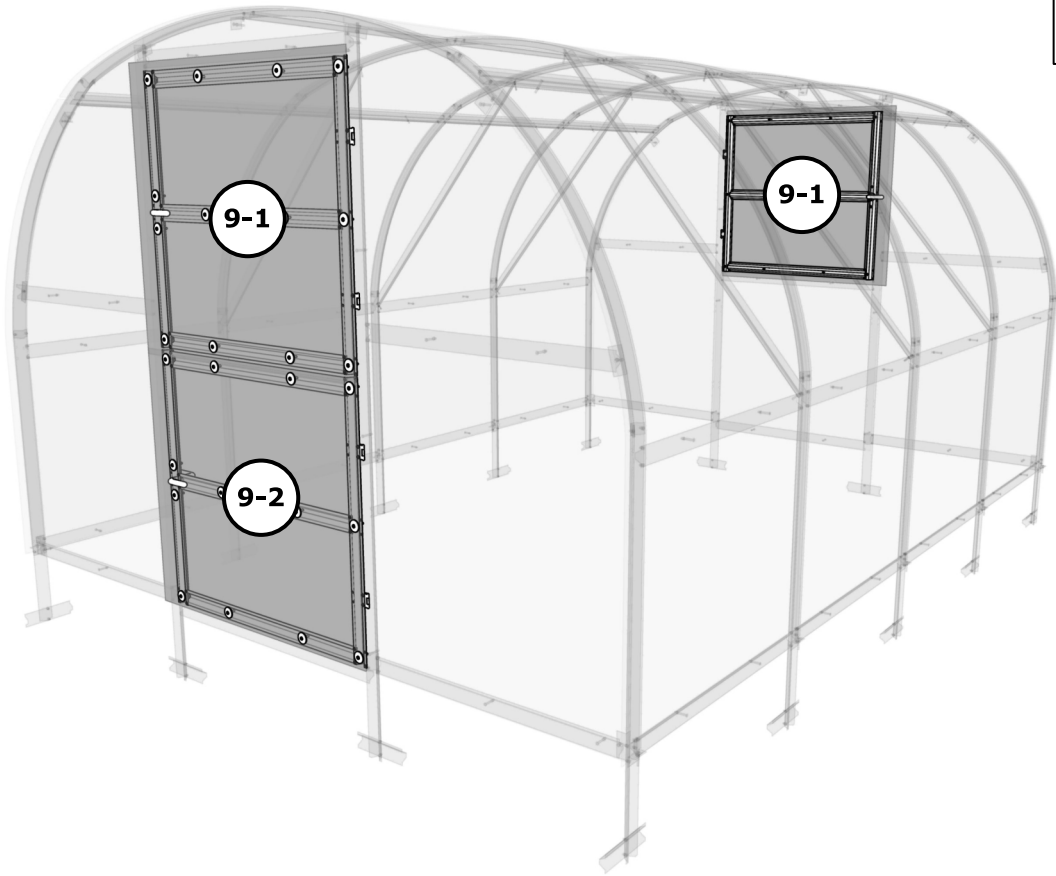
- demontujte panel polykarbonátu č. PC3
- demontujte na zadní straně skleníku vodorovnou lištu č. 10 (detail 5e návodu na stavbu skleníku)
- podle kroku 23 sestavte čtvrté křídlo dveří 9-2
- dodatečné (čtvrté) křídlo dveří 9-2 bude umístěno pod křídlem dveří 9-1 na zadní straně skleníku
- postupujte podle kroků 22 - 25

Dodatočná montáž do už postaveného kompletného skleníka:

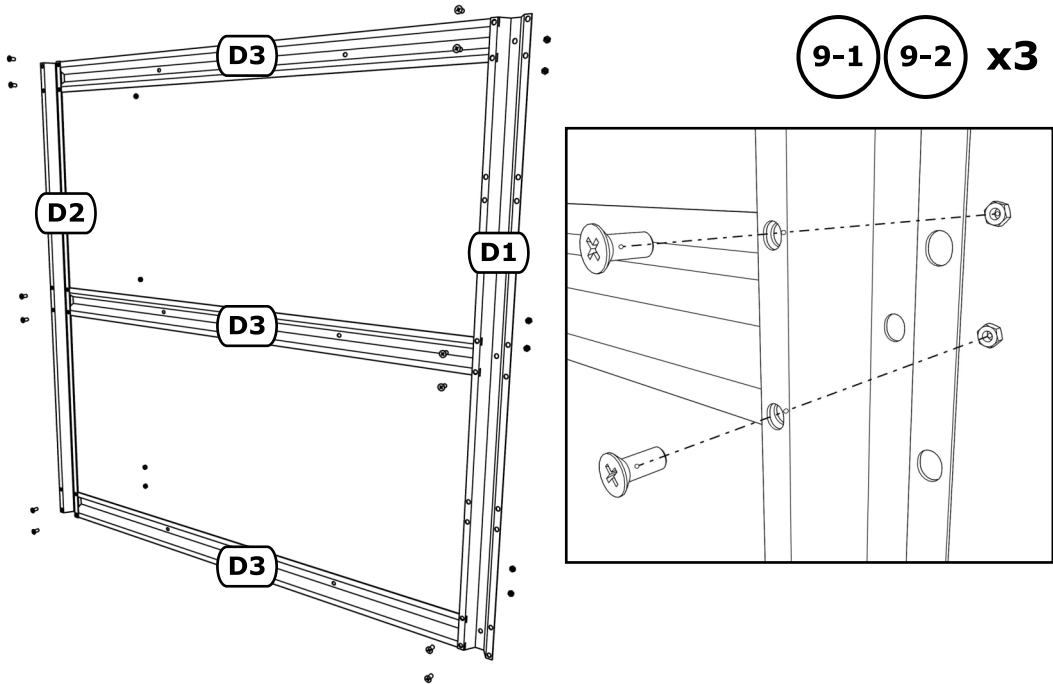
- demontujte panel polykarbonátu č. PC3
- demontujte na zadnej strane skleníka vodorovnú lištu č. 10 (detail 5e návodu na stavbu skleníka)
- podľa kroku 23 zostavte štvrté křídlo dverí 9-2
- dodatočné (štvrté) křídlo dverí 9-2 bude umiestnené pod křídлом dverí 9-1 na zadnej strane skleníka
- postupujte podľa krokov 22 - 25

Utólagos beépítés egy már megépített teljes üvegházba:

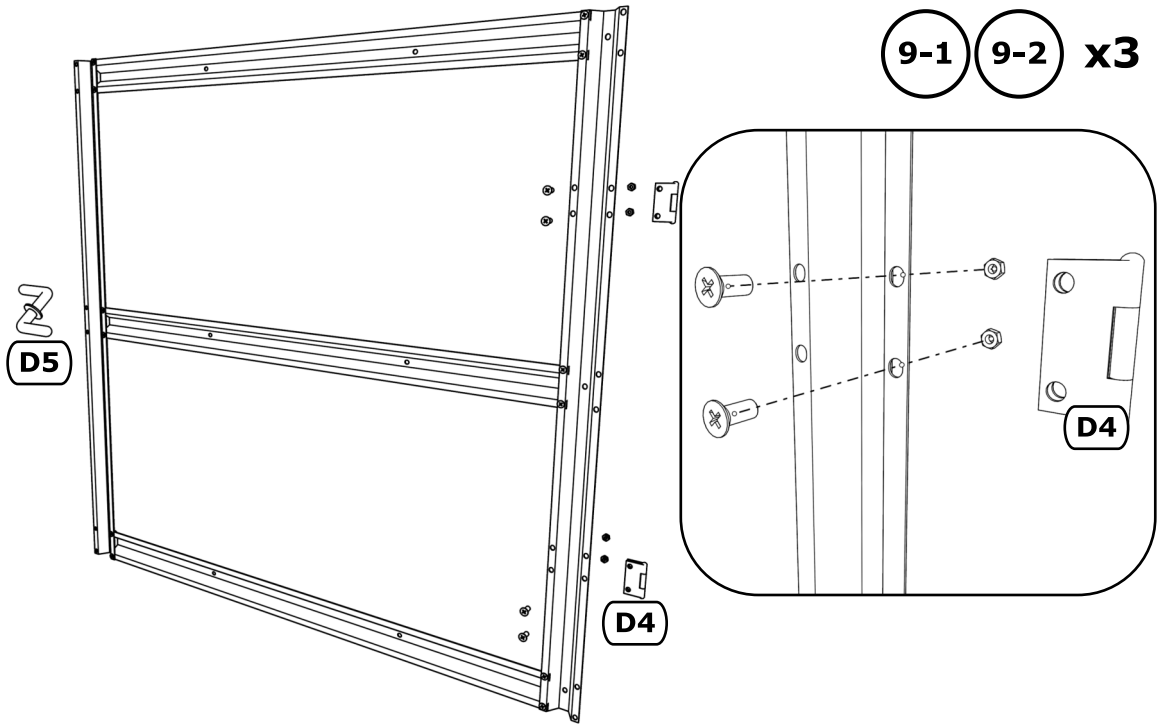
- - a PC3 számú polikarbonát panelt le kell szerelni.
- - szerelje le a 10. számú vízszintes rudat az üvegház hátsó részén (az üvegház építési útmutatójának 5e részlete).
- a 23. lépés szerint szerelje össze a negyedik ajtószárnyat 9-2.
- a további (negyedik) 9-2 ajtószárny a 9-1 ajtószárny alatt, az üvegház hátsó részén helyezkedik el.
- kövesse a 22-25. lépéseket



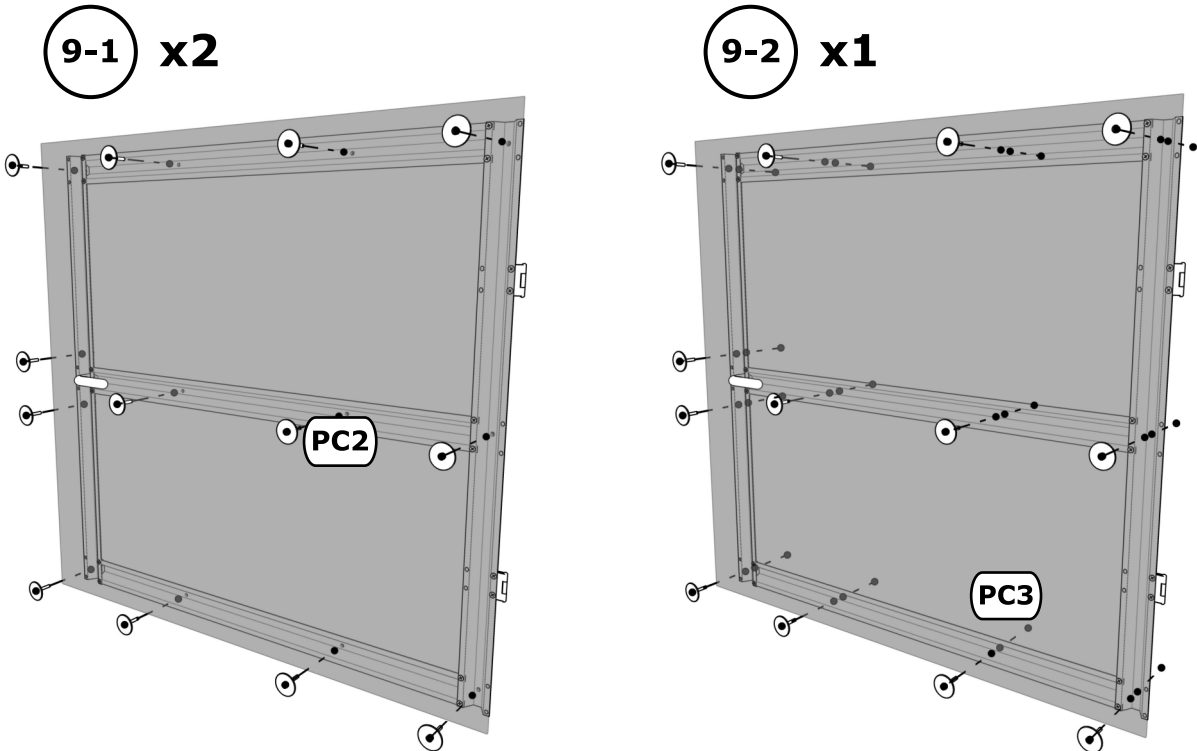
9



9



9



9

- toto křídlo je dodatečné
- toto křídlo je dodatečné
- ez a szárny továbbbi