

TRIGANO

TRIGANO JARDIN

Le Boulay
41170 – Cormenon, France

Carport LIBECCIO

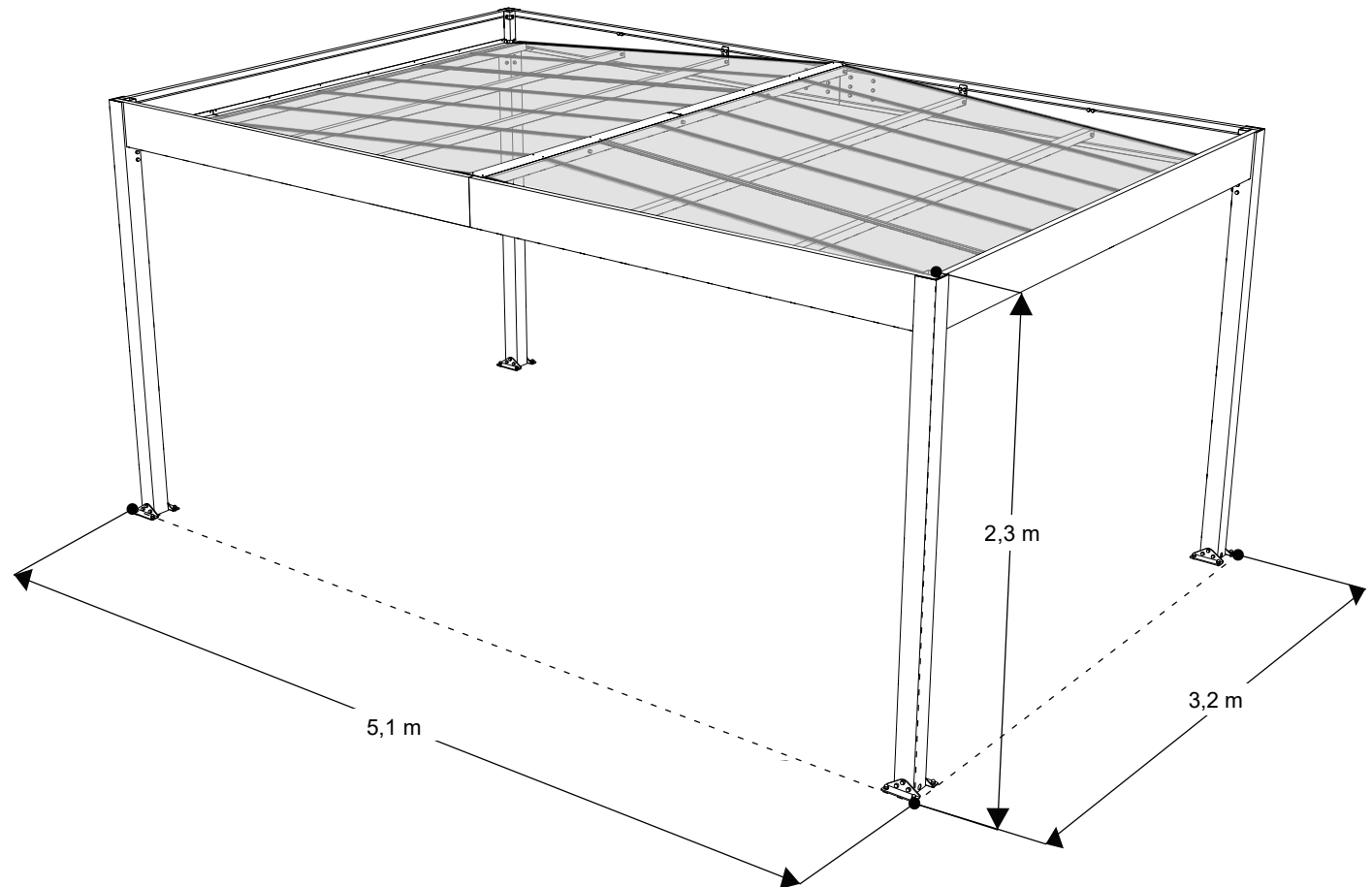
J-87905P1

CZ - montážní návod

SK - montážny návod

HU - telepítési utasítások

PL - instrukcje instalacji



150 km/h



20 cm

J-123183E

1

29

Vážený zákazníku,

rádi bychom vám poblahopřáli k zakoupení vašeho produktu navrženého a vyrobeného společností TRIGANO JARDIN a moc vám děkujeme. Abyste jej mohli používat za nejlepších možných bezpečnostních podmínek, žádáme vás, abyste si pečlivě přečetli níže uvedené bezpečnostní pokyny a dodržovali příslušné obrázky na následujících stránkách.

Uschovejte prosím tento návod k montáži na bezpečném místě, může také pomoci v budoucnu.

Mnohokrát děkují a děkují

Společnost TRIGANO JARDIN Michel Esnault, - jednatel firmy

DŮLEŽITÉ

- Před zahájením montáže výrobku si prosím pečlivě přečtěte pokyny.
- Postupujte přesně podle různých fází a dodržujte pořadí.
- Pokyny uchovávejte po celou dobu životnosti produktu.
- **Maximální sněhová odolnost: 20 cm.**
- **Maximální odpor větru: 150 km / h bez stěnových panelů panelů.**
- Maximální odpor větru: 90 km / h se stěnovými panely claustra „J-8790674“ nebo / a „J-8790774“.
- **PŘÍSTŘEŠEK NENÍ VHODNÝ DO OBLASTÍ S VYŠŠÍ SNĚHOVOU ZÁTĚŽÍ.**

BEZPEČNOST

- Před zahájením stavby roztřídte součásti a zkontrolujte seznam dílů.
- Z bezpečnostních důvodů musí tento výrobek instalovat alespoň dvě osoby.
- Některé části mají ostré hrany. Při manipulaci buďte opatrní, při zpětné montáži vždy noste rukavice.
- Nepokoušejte se výrobek postavit ve větru nebo dešti.
- Všechny plastové obaly musí být uchovávány mimo dosah dětí
- Děti nesmějí na montážní plochu.
- Přístřešek nestavte, pokud jste unavení, pod vlivem léků, pod vlivem alkoholu nebo máte závratě.
- Pokud používáte žebřík nebo elektrické nářadí, řiďte se bezpečnostními pokyny příslušného výrobce.
- Nestoupejte ani nestoupejte na střechu.
- Tento výrobek byl navržen a vyroben výhradně pro použití jako přístřešek pro auto.
- Po dokončení montáže utáhněte všechny šrouby.

MONTÁŽ

- Ověřte u místních úřadů, zda jsou k instalaci přístřešku vyžadována nějaká povolení.
- Přístřešek musí být pevně nainstalován na rovný a plochý povrch, jinak hrozí nebezpečí, že bude nestabilní nebo se zhroutí.
- **Pevné ukotvení do podlahy je nezbytné k tomu, aby byl výrobek stabilní a bezpečný. Případné poškození neukotveného nebo málo ukotveného produktu nelze řešit v rámci záruky.**
- Při sestavování položte pod jednotlivé díly nějaké měkké materiály jako je např. papírová lepenka nebo stará deka, aby nedošlo k poškrábání a poškození.
- Pro montáž vyberte místo, které je chráněno před větrem a kde nehrozí možnost hromadění sněhu. (tzn. nestavte přístřešek pod střechami, stromy atd.).
- Tento přístřešek musí být ukotven výhradně do pevného povrchu (jako je beton nebo asfalt či podobě).
- **Krok ZÁKLADOVÉ PATKY:** musíte odlišit 4 základy pro patky = cca 0,25 m³ betonu (4x 0,064 m³).
- **Krok VRTÁNÍ:** Příprava dílů "J-150972" pro montáž:
 - Umístěte na přesné místo vrtací šablonu „J-150982“ na díly „J-150972“
 - Vyvrtejte otvor vrtákem o průměru 5 mm
 - Demontujte vrtací šablonu "J-150982"
 - Vyvrtejte předvrtané otvory vrtákem o průměru 9 mm.
 - Vypilujte vnitřní otvory dílu č. „J-150972“, abyste odstranili otěpy.
- **Krok VRTÁNÍ:** Při vrtání profilu „J-150972“ se tvoří špony. Vyčistěte montážní plochu, abyste zabránili riziku poškrábání.
- **Krok 5:** Ke zvednutí střechy musíte být 4 lidé.
- **Krok 7:** Před kotvením produktu zkontrolujte pravouhlost nohou pomocí vodováhy.
- **Krok 13:** Pevně přimontujte přístřešek k povrchu:
 - V místě, kde jsou umístěny otvory v montážních nohách produktu vyvrtejte díry o průměru 8 mm
 - Do otvorů zatlučte kotevní čepy „J-121374“
 - Kotevní čepy přišroubujte
- **Krok 13:** Nůžkami odstříhnete roli „J-122598“ na 4 proužky o délce 2,5 m.
- **Kroky 13 → 17:** Odstraňte ochrannou fólii a podél otevřených konců polykarbonátových střešních panelů položte odvětrávací pásku „J-140019“.
- **Kroky 13 → 17:** Namontujte polykarbonátové střešní panely anti-UV stranou nahoru ke slunci. Anti-UV strana je opatřena potiskem.
- **Kroky 13 → 17:** Pro ulehčení instalace samořezných šroubů „J-121383“ předvrtejte vrtákem o průměru 3 mm.

DŮLEŽITÉ

- Nelezte na střechu, střecha není pro člověka únosná
- Udržujte střešní krytinu v dokonale čistém stavu (sníh, špína, listí).
- Velké množství sněhu na střeše může přístřešek poškodit a učinit ho nebezpečným. Proto průběžně odstraňujte sníh ze střechy, případně střechu dodatečně podepřete.
- Výrobek čistěte výhradně mýdlovou vodou nebo pH neutrálními prostředky, zejména střešní plastové desky.
- Nepoužívejte chemická čistidla. Barva RAL: hnědá 7016
- Pravidelně kontrolujte dotažení šroubů na výrobku !

SMLUVNÍ ZÁRUČNÍ PODMÍNKY

- Zákaznický servis nahrazuje pouze chybějící nebo vadné díly a v žádném případě celý produkt.
- V závislosti na době, která uplynula od nákupu, bude kupující vyzván k zaplacení procenta z ceny dodaných dílů, jak je uvedeno v tabulce níže.

Podíl prodávajícího na ceně dodaných náhradních dílů v rámci záruční doby	Podíl dodavatele na ceně dodaných náhradních dílů v rámci záruční doby
100%	Díly jsou dodány zdarma
60%	40%
50%	50%
40%	60%
30%	70%
20%	80%
10%	90%

- Jakékoli chybějící součásti v původním obalu budou doručeny zdarma, pokud bude reklamacie podána do 1 měsíce (platí v CZ, SK, HU, PL) od zakoupení produktu.
- Podmínky zákonné záruční lhůty se řídí místními zákony.
- Všechny vadné díly musí být prodávajícímu k dispozici po dobu 1 měsíce; je možné je získat zpět, abychom mohli provést diagnostiku závady.
- Původní produkt nelze změnit (např. přidáním či změnou dalších prvků). Smí se používat pouze náhradní díly od společnosti TRIGANO JARDIN. Pokud máte dotazy týkající se zákaznických služeb, přihlaste se na následující stránce: <http://sav.triganojardin.com>

ZÁRUKA

Abyste mohli záruku využít, uschovejte si prosím tyto pokyny a doklad o koupi.

Pokud máte s výrobkem problémy, navštivte naše webové stránky na adrese <http://sav.triganojardin.com>.

Podmínky:

- Záruka se vztahuje na výrobní vady nebo vady produktu v souvislosti s běžným používáním.
- Záruční nároky lze uplatnit, pouze pokud je produkt nainstalován, používán a udržován v souladu s informacemi v této příručce.
- Nesprávné zacházení a změny produktu, které nejsou uvedeny v těchto pokynech, mají za následek neplatnost záruky.
- Záruka se nevztahuje na škody způsobené bouřemi (bouře, krupobití, povodeň atd.) Nebo jinými případy vyšší moci (požár, vandalství atd.).

Vyloučení záruky

- Nesprávná montáž, instalace a / nebo použití a / nebo špatná údržba.
- Otvory, malá perforace nebo náhodné praskliny způsobené sestavením nebo použitím.
- Nedodržení doporučení a pokynů v tomto montážním návodu a v tomto doporučení produktu.
- Nedodržení pokynů pro betonové ukotvení výrobku před jeho použitím.
- Změny produktu a poškození způsobené bouřkami (děšť, sníh, krupobití, vítr).

Délka záruční doby:

- Na hliníkové díly je poskytována záruka 15 let (degresivní) podle níže uvedené tabulky.
- Polykarbonátové desky mají podle níže uvedené tabulky záruku 10 let (sestupně).
- Na ocelové spojovací díly je poskytována záruka 2 roky podle níže uvedené tabulky.

Délka záruky	Počet let od zakoupení produktu														
	2	3	4	5	6	7	8	9	10	11	12	13	14	15	
2 roky	100 %														
10 let	100 %	50 %	30 %	30 %	20 %	20 %	20 %	20 %	10 %						
15 let	100 %	60 %	50 %	50 %	40 %	40 %	30 %	30 %	20 %	20 %	20 %	10 %	10 %	10 %	

Dear Customer,

Congratulations on your purchase! We would like to thank you for choosing the Carport Mistral, designed and manufactured by TRIGANO JARDIN. To ensure that this product is used in the safest possible conditions, we recommend that you pay careful attention to the guidelines below and that you refer to the diagrams on the following pages. Please keep these assembly instructions in a safe place for future reference.

Sincere thanks and best regards,

TRIGANO JARDIN

Michel ESNAULT - Chief Executive Officer.

IMPORTANT

- Please read these instructions carefully before starting to assemble the carport.
- Please carry out the steps carefully and in the order set out in these instructions.
- Please keep these instructions in a safe place throughout the lifespan of the carport
- Sort the parts and check them against the list of contents before assembling.
- Maximum snow resistance: 20 cm.
- Maximum wind resistance: 150 km/h without claustra panels.
- Maximum wind resistance: 90 km/h with claustra panels "J-8790674" or / and "J-8790774".

SAFETY

- For safety purposes we recommend this product be assembled by at least four people.
- Some parts have sharp metal edges. Handle the components with care, and always wear gloves during assembly.
- Do not attempt to assemble the product in windy or wet conditions.
- Always keep plastic bags out of reach of children.
- Keep children away from the assembly area.
- Do not attempt to assemble the carport if you are tired, have taken medication, are under the influence of alcohol or if you are prone to dizzy spells.
- When using a stepladder or power tools, ensure that you follow the manufacturer's safety advice.
- Do not climb or stand on the roof.
- This product was designed and produced to be used as a carport only.
- Securely fasten all screws once the carport is assembled.

INSTALLATION

- Please consult your local building authorities to know if planning permission is required to erect the carport in your area.
- The carport must be installed on flat, levelled ground to ensure stability and avoid risk of structural collapse.
- The carport must be anchored to the ground to ensure structural stability and rigidity, and to ensure warranty coverage.
- During assembly place a soft surface below the parts, such as the product packaging, to avoid scratches and damage.
- Choose a location protected from prevailing winds and snow accumulation (roofs, trees...).
- This carport must be assembled on a solid base (such as concrete or asphalt).
- **FOUNDATION Step:** The total quantity of concrete required is 0,25 m³
- **DRILLING Step:** To prepare the parts "J-150972" for the assembly:
 - Place the drilling template "J-150982" on parts "J-150972";
 - Drill with a Ø5 drill bit;
 - Remove the drilling template "J-150982";
 - Drill the pre-drilled holes with a Ø9 drill bit;
 - File the inside of parts "J-150 972" at the holes to remove the burrs.
- **Drilling step:** The drilling step of profiles "J-150972" generates chips. Clean the mounting area to avoid the risk of scratching.
- **Step 5:** 4 people are needed to lift the roof.
- **Step 7:** Check the squareness of the feet with the spirit level before anchoring the product.
- **Step 7:** Secure the carport to the ground as follows:
 - Drill Ø8 holes into the concrete base for each of the bolt-down post support holes;
 - Hammer the "J-121374" anchor studs into the holes;
 - Fasten the anchor studs.
- **Step 13:** Cut with scissors the roll "J-122598" in 4 strips of 2.5m length.
- **Steps 13 → 17:** Remove the protective film and place the vent tape "J-140019" along the open ends of the polycarbonate roofing panels.
- **Steps 13 → 17:** Install the polycarbonate roofing panels with the anti-UV side facing up towards the sun. The anti-UV side is marked with a protective printed film.
- **Steps 13 → 17:** To facilitate the installation of self-tapping screws "J-121383", pre-drill with Ø3 drill bit.

MAINTENANCE

- This carport is not a roof structure, do not climb onto the top.
- Always keep the roof and gutters clean of snow, dirt and leaves. Heavy amounts of snow may damage the carport and make it unsafe.
- Always use clear water or mild, PH neutral detergent solutions, to clean the carport and especially the roof panels.
- RAL paint code: 7016.
- The fastening of the bolts must be checked regularly.

CUSTOMER SERVICE

- Our customer service will only replace missing and/or faulty parts and will under no circumstances replace the product in its entirety.
- Depending on the warranty period for specific parts and the product purchase date, the customer will be expected to pay a percentage of the cost price of parts as listed in the table below.

Percentage covered by the company	Percentage covered by the customer
100%	Free of charge parts replacement
60%	40%
50%	50%
40%	60%
30%	70%
20%	80%
10%	90%

- Any parts found to be missing from the original packaging will be supplied free of charge, provided that the claim is made within two months of the product purchase date.
- Claims for compensation (in whatever form) will not be accepted.
- No product returns will be accepted, unless expressly requested and agreed to by us.
- Any defective products must be kept available for a period of 1 month, as we may request them to be returned for inspection purposes.
- Do not attempt to modify the original product (for example by adding an attachment). Only TRIGANO JARDIN replacement parts should be used. For any Customer Service enquiries please consult the following website: <http://sav.triganojardin.com>.

WARRANTY

For any warranty claims, please keep these assembly instructions and your proof of purchase safely.

For any problems relating to your carport, please go to our website <http://sav.triganojardin.com>.

1. Conditions:

- The warranty will cover any manufacturing defects or product malfunctioning within normal use.
- The warranty will only be valid if the product is installed, used and maintained in accordance with these assembly instructions.
- Any misuse or modification of the product other than that authorised in the assembly instructions will void all warranties.
- The warranty does not cover any damages caused by bad weather conditions (storm, hail, flood...) or any other force majeure (fire, vandalism...).

2. Exclusions

- Incorrect assembly, installation, use and/or lack of maintenance.
- Holes, micro perforations or accidental tears resulting from assembly or usage.
- Failure to comply with the recommendations and instructions detailed in the assembly instructions and management letter.
- Failure to comply with the instructions for sealing the product before use.
- Any modifications to the products or deterioration resulting from adverse weather conditions (rain, snow, hail, wind).

3. Warranty period:

- The aluminium parts have a 15 year decreasing rates warranty period, see table below.
- The polycarbonate panels have a 10 year decreasing rates warranty period, see table below.
- The stainless steel connector fittings have a 2 year warranty period, see table below.

Warranty period	Number of years since the product purchase date														
	2	3	4	5	6	7	8	9	10	11	12	13	14	15	
2 years	100 %														
10 years	100 %	50 %	30 %	30 %	20 %	20 %	20 %	20 %	10 %						
15 years	100 %	60 %	50 %	50 %	40 %	40 %	30 %	30 %	20 %	20 %	20 %	10 %	10 %	10 %	

Sehr geehrte Kundin, sehr geehrter Kunde,
wir möchten Sie zum Kauf Ihres von TRIGANO JARDIN konzipierten und gefertigten Produkts beglückwünschen und uns herzlich bei Ihnen bedanken. Damit es unter den bestmöglichen Sicherheitsbedingungen genutzt wird, bitten wir Sie, die nachfolgenden diversen Sicherheitshinweise aufmerksam zu lesen und die entsprechenden Abbildungen auf den folgenden Seiten zu beachten. Bitte bewahren Sie diese Montageanleitung sorgfältig auf, sie kann auch in Zukunft hilfreich sein.

Besten Dank und freundliche Grüße,
Die Firma TRIGANO JARDIN,
Michel Esnault – Geschäftsführer.

WICHTIG

- Bitte lesen Sie die Anweisungen aufmerksam durch, bevor Sie mit der Montage des Produkts beginnen.
- Bitte befolgen Sie die verschiedenen Etappen genau und halten Sie die Reihenfolge ein.
- Bewahren Sie die Anleitung über die gesamte Lebensdauer des Produkts auf.
- Sortieren Sie die Teile und prüfen Sie die Teileliste, bevor Sie mit dem Aufbau beginnen.
- Max. Schneelast: 20 cm.
- Maximale Windbeständigkeit: 150 km/h ohne Claustren-Paneele.
- Maximale Windbeständigkeit: 90 km/h mit Claustren-Paneele "J-8790674" oder / und "J-8790774".

SICHERHEIT

- Aus Sicherheitsgründen muss dieses Produkt mindestens von vier Personen aufgebaut werden.
- Manche Teile haben scharfkantige Ränder. Seien Sie vorsichtig bei der Handhabung, tragen Sie beim Zusammenbau stets Handschuhe.
- Versuchen Sie nicht, das Produkt bei Wind oder Regen aufzubauen.
- Alle Plastikverpackungen müssen außerhalb der Reichweite von Kindern aufbewahrt werden.
- Kinder dürfen sich nicht im Montagebereich aufhalten.
- Sie sollten das Produkt nicht aufbauen, wenn Sie müde sind, unter medikamentöser Behandlung stehen, unter Alkoholeinfluss stehen oder Ihnen schwindelig ist.
- Falls Sie eine Leiter oder Elektrowerkzeuge verwenden, beachten Sie bitte die Sicherheitshinweise des jeweiligen Herstellers.
- Nicht auf das Dach steigen bzw. auf dem Dach stehen.
- Dieses Produkt wurde ausschließlich dazu konzipiert und gefertigt, um als Carport genutzt zu werden.
- Ziehen Sie alle Schrauben fest, sobald Sie die Montage beendet haben.

INSTALLATION

- Wenden Sie sich an die lokalen Behörden, um zu prüfen, ob für die Installation des Produkts Genehmigungen erforderlich sind.
- Dieser Artikel muss sorgfältig auf einem flachen und waagrecht untergrund installiert werden, ansonsten besteht die Gefahr, dass er instabil ist und/oder umkippt.
- Die Bodenverankerung ist obligatorisch, damit das Produkt stabil und fest auf dem Boden steht und damit bei Bedarf Garantieansprüche geltend gemacht werden können.
- Legen Sie bei der Montage weiche Unterlagen wie Verpackungsmaterial aus Karton unter die Teile, um Kratzer und Beschädigungen zu vermeiden.
- Wählen Sie einen windgeschützten Standort aus, an dem es keine Möglichkeiten für Schneeansammlungen gibt (Dächer, Bäume etc.).
- Dieses Produkt muss auf einem festen Untergrund montiert werden (wie Beton oder Asphalt).
- **FUNDAMENT Schritt:** Insgesamt muss 0.256 m³ Beton gegossen werden (4 x 0,064 m³).
- **BOHRUNG Schritt:** Bei der Montage, um die Teile Nr "J-150972" zu vorbereiten:
 - Legen Sie die Bohrschablone „J-150982“ auf die Teile „J-150972“;
 - Bohren Sie mit einem Bohrer Ø5;
 - Entfernen Sie die Bohrschablone „J-150982“;
 - Bohren Sie die vorgebohrten Löcher mit einem Ø9 Bohrer;
 - Feilen Sie die Innenseite der Teile Nr „J-150972“ an den Löchern ab, um die Grate zu entfernen.
- **BOHRUNG Schritt:** Der Bohrschritt der Profile „J-150972“ erzeugt Späne. Reinigen Sie den Montagebereich, um die Gefahr von Kratzern zu vermeiden.
- **Schritt 5:** Sie müssen 4 Personen sein, um das Dach zu heben.
- **Schritt 7:** Prüfen Sie die Rechtwinkligkeit der Füße mit der Wasserwaage, bevor Sie das Produkt verankern.
- **Schritt 13:** Für die Bodenbefestigung des Produkts müssen Sie:
 - An der Stelle, wo sich die Löcher in den Befestigungsfüßen des Produkts befinden, Löcher mit Ø8 in den Beton bohren.
 - Die Steckanker „J-121374“ mit einem Hammer in den Löchern versenken.
 - Schrauben Sie die Steckanker fest.
- **Schritt 13:** Die Rolle Nr „J-122598“ mit der Schere in 4 Streifen von 2,5 m Länge geschnitten werden.
- **Schritte 13 → 17:** Entfernen Sie die Schutzfolien und bringen Sie dann das mikroperforierte Klebeband "J-140019" an den Seiten an Polycarbonat-Öffnungen.
- **Schritte 13 → 17:** Bitte montieren Sie die UV-stabilisierte Seite der Polycarbonat-Platten so, dass Sie Richtung Himmel zeigt. Die UV-stabilisierte Seite ist mit einer beschrifteten Folie geschützt.
- **Schritte 13 → 17:** Um die Installation der selbstschneidenden Schrauben „J-121383“ zu erleichtern, mit einem Ø3-Bohrer vorbohren.

WARTUNG

- Dieses Produkt ist kein Dachtragwerk, nicht auf das Dach steigen.
- Bitte halten Sie die Überdachung in einwandfrei sauberem Zustand (Schnee, Schmutz, Blätter). Große Schneemengen auf dem Dach können das Produkt beschädigen und es unsicher machen.
- Reinigen Sie Ihr Produkt mit klarem Wasser oder mit pH-neutralen Mitteln, insbesondere auf den Dachplatten.
- Anstrichfarbe RAL: 7016.
- Prüfen Sie regelmäßig, ob die Schrauben des Produkts festgezogen sind.

KUNDENDIENST

- Der Kundendienst ersetzt ausschließlich fehlende und/oder defekte Teile und in keinem Fall das gesamte Produkt.
- Je nach Garantiedauer der Teile und Zeitraum, der seit dem Kauf verstrichen ist, wird der Käufer gebeten, einen Prozentsatz des Herstellungspreises der Teile entsprechend nachstehender Tabelle zu bezahlen.

Prozentsatz, der von der Firma übernommen wird	Prozentsatz, der vom Kunden übernommen wird
100%	Kostenloser Austausch des Teils
60%	40%
50%	50%
40%	60%
30%	70%
20%	80%
10%	90%

- Eventuell fehlende Teile in der Originalverpackung werden kostenlos nachgeliefert, sofern die Reklamation innerhalb zwei Monate nach dem Kauf des Produkts erfolgt.
- Entschädigungsanfragen (in welcher Form auch immer) sind nicht zulässig.
- Produktrücksendungen sind nicht zulässig, außer es liegt eine Genehmigung oder eine spezielle Aufforderung unsererseits vor.
- Sämtliche defekte Teile müssen 1 Monat zur Verfügung gestellt werden, diese können für eine von uns vorgenommene Fehlerdiagnose zurückgefordert werden.
- Das ursprüngliche Produkt kann nicht verändert werden (z. B. Hinzufügen weiterer Elemente). Es dürfen ausschließlich Ersatzteile von TRIGANO JARDIN verwendet werden. Für Fragen an den Kundendienst loggen Sie sich bitte auf folgender Seite ein: <http://sav.triganojardin.com>.

GARANTIE

Damit Sie die Garantieleistungen in Anspruch nehmen können, bewahren Sie bitte diese Anleitung sowie einen Kaufbeleg auf.

Bei Problemen mit Ihrem Produkt besuchen Sie sich bitte unsere Website <http://sav.triganojardin.com>.

1. Bedingungen:

- Die Garantie deckt Herstellungsfehler oder Defekte des Produkts im Rahmen der normalen Verwendung.
- Garantieansprüche können nur geltend gemacht werden, wenn das Produkt gemäß den Hinweisen dieser Anleitung installiert, genutzt und gewartet wird.
- Unsachgemäße Handhabungen und Änderungen des Produkts, die nicht in dieser Anleitung vorgesehen sind, heben die Garantieansprüche auf.
- Die Garantie gilt nicht für Schäden, die durch Unwetter entstanden sind (Sturm, Hagel, Überschwemmung etc.) oder für sonstige Fälle höherer Gewalt (Feuer, Vandalismus etc.).

2. Garantieausschlüsse

- Unsachgemäße Montage, Installation und/oder Verwendung und/oder mangelhafte Instandhaltung.
- Löcher, kleine Perforierungen oder versehentlich verursachte Risse, die in Folge der Montage oder des Gebrauchs entstehen.
- Nichtbefolgung der Empfehlungen und Hinweise dieser Montageanleitung und dieser Produktempfehlung.
- Nichtbeachtung der Hinweise für die Betonverankerung des Produkts vor seinem Gebrauch.
- Produktänderungen sowie Beschädigungen durch Unwetter (Regen, Schnee, Hagel, Wind).

3. Dauer:

- Die Aluminiumteile haben entsprechend der nachstehenden Tabelle eine Garantie von 15 Jahren (degressiv).
- Die Polycarbonat-Platten haben entsprechend der nachstehenden Tabelle eine Garantie von 10 Jahren (degressiv).
- Die Verbindungsteile aus Stahl haben entsprechend der nachstehenden Tabelle eine Garantie von 2 Jahren.

Garantiedauer	Anzahl der Jahre seit dem Kauf des Produkts														
	2	3	4	5	6	7	8	9	10	11	12	13	14	15	
2 Jahre	100 %														
10 Jahre	100 %	50 %	30 %	30 %	20 %	20 %	20 %	20 %	10 %						
15 Jahre	100 %	60 %	50 %	50 %	40 %	40 %	30 %	30 %	20 %	20 %	20 %	10 %	10 %	10 %	

Vážení zákazníci,

rádi bychom vám poblahopřáli k zakúpeniu vašeho produktu navrhnutého a vyrobeného spoločnosťou TRIGANO JARDIN a moc vám ďakujeme. Abyste jej mohli používať za najlepších možných bezpečnostných podmienok, žiadame vás, aby ste si pečlivo prečítali nižšie uvedené bezpečnostné pokyny a dodržovali príslušné obrázky na nasledujúcich stránkach.

Uschovajte prosím tento návod k montáži na bezpečnom mieste, môže také pomoci v budúcnosti.

Mnohokrát ďakujem a ďakujem

Spoločnosť TRIGANO JARDIN Michel Esnault, jednatel firmy

DÔLEŽITÉ

- Pred začatím montáže výrobku si pozorne prečítajte pokyny.
- Postupujte presne podľa rôznych fáz a dodržujte poradí.
- Pokyny uchovávajte po celú dobu životnosti produktu.
- **Maximálna snehová odolnosť: 20 cm.**
- **Maximálny odpor vetra: 150 km / h bez stenových panelov panelov.**
- Maximálny odpor vetra: 90 km / h sa stenovými panelmi claustra "J-8790674" alebo / a "J-8790774".
- **PRÍSTREŠOK NIE JE VHODNÝ DO OBLASTÍ S VYŠŠOU SNEHOVOU ZÁŤAŽOU**

BEZPEČNOST

- Pred začatím stavby roztriedte súčasti a skontrolujte zoznam dielov.
- Z bezpečnostných dôvodov musí tento výrobok inštalovať aspoň dve osoby.
- Niektoré časti majú ostré hrany. Pri manipulácii buďte opatrní, pri spätnej montáži vždy noste rukavice.
- Nepokúšajte sa výrobok postaviť vo vetre alebo daždi.
- Všetky plastové obaly musia byť uchovávané mimo dosahu detí
- Deti nesmú na montážnu plochu.
- Prístrešok nestavajte, ak ste unavení, pod vplyvom liekov, pod vplyvom alkoholu alebo máte závraty.
- Ak používate rebrík alebo elektrické náradie, riadte sa bezpečnostnými pokynmi príslušného výrobku.
- Nestúpajte ani nestúpajte na strechu.
- Tento výrobok bol navrhnutý a vyrobený výhradne pre použitie ako prístrešok pre auto.
- Po dokončení montáže utiahnite všetky skrutky.

MONTÁŽ

- Overte u miestnych úradov, či sú k inštalácii prístrešku vyžadovaná nejaká povolenie.
- Prístrešok musí byť pevne nainštalovaný na rovný a plochý povrch, inak hrozí nebezpečenstvo, že bude nestabilná alebo sa zrúti.
- **Pevné ukotvenie do podlahy je nevyhnutné na to, aby bol výrobok stabilný a bezpečný. Prípadné poškodenie Neukotveného alebo málo ukotveného produktu nemožno riešiť v rámci záruky.**
- Pri zostavovaní položte pod jednotlivé diely nejaké mäkké materiály ako je napr. Papierová lepenka alebo stará deka, aby nedošlo k poškriabaniu a poškodeniu.
- Pre montáž vyberte miesto, ktoré je chránené pred vetrom a kde nehrozí možnosť hromadeniu snehu (tzn. Nestavajte prístrešok pod strechami, stromy atď.).
- Tento prístrešok musí byť ukotvený výhradne do pevného povrchu (ako je betón alebo asfalt či podoba).
- Krok základové pätky: musíte odliat 4 základy pre pätky = cca 0,25 m3 betónu (4x 0,064 m3).
- Krok VŔTANIE: Príprava dielov "J-150972" pre montáž:
 - Umiestnite na presné miesto vŕtacie šablónu "J-150982" na diely "J-150972"
 - Vyvŕťajte otvor vŕtákom s priemerom 5 mm
 - Demontujte vŕtacie šablónu "J-150982"
 - Vyvŕťajte predvŕtané otvory vŕtákom s priemerom 9 mm.
 - Vypilujte vnútorné otvory dielu č. "J-150972", aby ste odstránili otrepy.
- Krok VŔTANIE: Pri vŕtaní profilu "J-150972" sa tvoria špony. Vyčistite montážnu plochu, aby ste zabránili riziku poškriabaniu.
- Krok 5: Na zdvihnutie strechy musíte byť 4 ľudia.
- Krok 7: Pred kotvením produktu skontrolujte pravouhlosť nôh pomocou vodováhy.
- Krok 13: Pevne primontujte prístrešok k povrchu:
 - V mieste, kde sú umiestnené otvory v montážnych nohách produktu vyvŕťajte diery s priemerom 8 mm
 - Do otvorov zatlačte kotevné čapy "J-121374"
 - Kotevné čapy priskrutkujte
- Krok 13: Nožnicami odstrihnite rolu "J-122598" na 4 pružky s dĺžkou 2,5 m.
- Kroky 13 → 17: Odstráňte ochrannú fóliu a pozdĺž otvorených koncov polykarbonátových strešných panelov položte odvetrávaciu pásku "J-140019".
- Kroky 13 → 17: Namontujte polykarbonátové strešné panely anti-UV stranou nahor k slnku. Anti-UV strana je opatrená potlačou.
- Kroky 13 → 17: Pre uľahčenie inštalácie samorezných skrutiek "J-121383" predvŕťajte vŕtákom s priemerom 3 mm.

DÔLEŽITÉ

- Nelezte na strechu, strecha nie je pre človeka únosná
- Udržujte strešnú krytinu v dokonale čistom stave (sneh, špina, listie).
- Veľké množstvo snehu na streche môže prístrešok poškodiť a urobiť ho nebezpečným. Preto priebežne odstraňujte sneh zo strechy, prípadne strechu dodatočne podprite.
- Výrobok čistite výhradne mydlovou vodou alebo pH neutrálnymi prostriedkami, najmä strešné plastové dosky.
- Nepoužívajte chemické čistiadla. Farba RAL: hznedá 7016
- Pravidelne kontrolujte dotiahnutie skrutiek na výrobu!

ZMLUVNÉ ZÁRUČNÉ PODMIENKY

- Zákaznícky servis nahrádza iba chýbajúce alebo chybné diely a v žiadnom prípade celý produkt.
- V závislosti na čase, ktorý uplynul od nákupu, bude kupujúci vyzvaný na zaplatenie percenta z ceny dodaných dielov, ako je uvedené v tabuľke nižšie.

Podiel predávajého na cene dodaných náhradných dielov v rámci záručnej doby	Podiel dodávateľa na cene dodaných náhradných dielov v rámci záručnej doby
100%	Diely sú dodané zadarmo
60%	40%
50%	50%
40%	60%
30%	70%
20%	80%
10%	90%

- Akékoľvek chýbajúce súčasti v pôvodnom obale budú doručené zadarmo, ak bude reklamácia podaná do 1 mesiaca (platí v CZ, SK, HU, PL) od zakúpenia produktu.
- Podmienky zákonnej záručnej lehoty sa riadi miestnymi zákonmi.
- Všetky chybné diely musia byť predávajúcemu k dispozícii po dobu 1 mesiaca; je možné ich získať späť, aby sme mohli vykonať diagnostiku závady.
- Pôvodný produkt sa nedá zmeniť (napr. Pridaním či zmenou ďalších prvkov). Smie sa používať iba náhradné diely od spoločnosti trigano JARDIN. Ak máte otázky týkajúce sa zákazníckych služieb, prihláste sa na nasledujúcej stránke: <http://sav.triganojardin.com>

ZÁRUKA

Aby ste mohli záruku využiť, uschovajte si prosím tieto pokyny a doklad o kúpe.

Ak máte s výrobkom problémami, navštívte naše webové stránky na adrese <http://sav.triganojardin.com> podmienky:

- Záruka sa vzťahuje na výrobné chyby alebo vady výrobku v súvislosti s bežným používaním.
- Záručná nároky možno uplatniť, len ak je produkt nainštalovaný, používaný a udržiavaný v súlade s informáciami v tejto príručke.
- Nesprávne zaobchádzanie a zmeny produktu, ktoré nie sú uvedené v týchto pokynoch, majú za následok neplatnosť záruky.
- Záruka sa nevzťahuje na škody spôsobené búrkami (búrka, krupobitie, povodeň atď.) Alebo inými prípadmi vyššej moci (požiar, vandalizmus atď.).

Vylúčenie záruky

- Nesprávna montáž, inštalácia a / alebo použitia a / alebo zlá údržba.
- Otvory, malá perforácia alebo náhodné praskliny spôsobené zostavením alebo použitím.
- Nedodržanie odporúčaní a pokynov v tomto montážnom návode a v tomto odporúčaní produkte.
- Nedodržanie pokynov pre betónové ukotvenie výrobku pred jeho použitím.
- Zmeny produktu a poškodenie spôsobené búrkami (dážď, sneh, krupobitie, vietor).

Dĺžka záručnej doby:

- Na hliníkové diely je poskytovaná záruka 15 rokov (degresívne) podľa nižšie uvedenej tabuľky.
- Polykarbonátové dosky majú podľa nižšie uvedenej tabuľky záruku 10 rokov (zostupne).
- Na oceľové spojovacie diely je poskytovaná záruka 2 roky podľa nižšie uvedenej tabuľky.

Dĺžka záruky	Počet rokov od zakúpenia produktu														
	2	3	4	5	6	7	8	9	10	11	12	13	14	15	
2 roky	100 %														
10 rokov	100 %	50 %	30 %	30 %	20 %	20 %	20 %	20 %	10 %						
15 rokov	100 %	60 %	50 %	50 %	40 %	40 %	30 %	30 %	20 %	20 %	20 %	10 %	10 %	10 %	

Tisztelt Ügyfelünk,

Szeretnénk gratulálni a TRIGANO JARDIN által tervezett és gyártott termék megvásárlásához, és köszönjük szépen. A lehető legjobb biztonsági körülmények közötti használat érdekében kérjük, hogy figyelmesen olvassa el az alábbi biztonsági utasításokat, és kövesse a következő oldalakon található vonatkozó ábrákat. Kérjük, tartsa ezeket a telepítési utasításokat biztonságos helyen, ezek a jövőben is segíthetnek.

Nagyon köszönöm és köszönöm

Társaság TRIGANO JARDIN Michel Esnault, Vezérigazgató

FONTOS

- Termék felszerelése előtt olvassa el figyelmesen az utasításokat.
- Kövesse pontosan a különböző szakaszokat, és kövesse a sorrendet.
- Őrizze meg a kézikönyvet a termék teljes élettartama alatt.
- **Maximálí snéhóvá odolnost: 20 cm.**
- **Maximális szélállóság: 150 km / h falpanelek nélkül panelek.**
- Maximális szélállóság: 90 km / h falpanelekkel „J-8790674” nebo / a „J-8790774”.
- **TETŐ NEM ajánlott, ahol a megnövekedett hőterhelésű**

BIZTONSÁG

- Az építés megkezdése előtt válogassa össze az alkatrészeket és ellenőrizze az alkatrészlistát.
- Biztonsági okokból ezt a terméket legalább két embernek kell felszerelnie.
- Néhány rész éles szélű. Legyen óvatos a kezelés során, mindig szereljen kesztyűt újszereléskor.
- Ne szerelje a terméket szélre vagy esőre.
- Minden műanyag csomagolást gyermekektől elzárva kell tartani
- Gyermekek nem tartózkodhatnak a szerelési felületen.
- Ne telepítse a menedéket, ha fáradt, kábítószer hatása alatt áll, alkohol vagy szédülés.
- Ha létra vagy elektromos szerszámot használ, kövesse a gyártó biztonsági utasításait.
- Ne másszon fel a tetőre, a tető nem járható.
- Ezt a terméket úgy tervezték és gyártották kizárólag egy garázs egy autó.
- Húzza meg az összes csavart a telepítés után.

ÉPÍTKEZÉS

- Kérdezze meg a helyi hatóságokat, hogy szükséges-e engedély a menedékház telepítéséhez.
- A menedéket szilárdan, sík és sík felületre kell felszerelni, különben fennáll annak a veszélye, hogy instabil vagy összeomlik.
- **A szilárd rögzítés a padlóhoz elengedhetetlen ahhoz, hogy a termék stabil és biztonságos legyen. Bármilyen kárt a unanchored vagy lazán rögzített termék nem kell foglalkozni a garancia.**
- Összeszereléskor helyezzen néhány puha anyagot, például kartont vagy régi takarót az egyes alkatrészek alá, hogy elkerülje a karcolódásokat és a sérüléseket.
- A telepítéshez olyan helyet válasszon, amely szélétől védett, és ahol nincs veszély a hó felhalmozódására (azaz ne építsen menedéket a tetők, fák stb. Alá).
- Ezt a menedéket kizárólag szilárd felületre kell rögzíteni (például betonra vagy aszfaltra vagy formára).
- **Assembly lépés** - alapítványok és Mancsok: meg kell tenni 4 alapjait lábazatok betonból = kb. 0,25 m3 beton (4x 0,064 m3).
- **FÚRÁSI lépés:** A "J-150972" alkatrészek előkészítése az összeszereléshez:
 - o Helyezze a "J-150982" fúrósablont a "J-150972" alkatrészekre a pontos helyre
 - o Fúrjon lyukat 5 mm átmérőjű fúróval
 - o Távolítsa el a "J-150982" fúrósablont
 - o Fúrjon előre fúrt lyukakat 9 mm átmérőjű fúróval.
 - o Tisztítsa meg a "J-150972" cikkszám belső furatait egy reszelővel a sorjázás eltávolításához.
- **FÚRÁSI lépés:** A "J-150972" profil fúrásakor forgácsok képződnek. A karcolás kockázatának elkerülése érdekében tisztítsa meg a rögzítési felületet.
- **5. lépés:** Négy embernek kell lenned a tető megemeléséhez.
- **7. lépés:** A termék rögzítése előtt ellenőrizze a lábak vízszinteségét vízmértékkel.
- **13. lépés:** A menedéket erősen csavarja a felületre:
 - o Fúrjon 8 mm átmérőjű furatokat ott, ahol a termék rögzítő lábain lévő furatok találhatóak
 - o Tolja a "J-121374" horgonycsapokat a furatokba
 - o Csavarja rá a horgonycsapokat
- **13. lépés:** Vágja ollóval a "J-122598" tekercset 4 darab 2,5 m hosszú csíkra.
- **13. → 17. lépés:** Távolítsa el a védőfóliát, és helyezze a polikarbonát tetőpanelek nyitott végei mentén a "J-140019" irányba.
- **13. → 17. lépés:** Szerelje fel a polikarbonát tetőpaneleket az UV-ellenes oldallal a nap felé. Az anti-UV oldalt nyomtatás jelöli.
- **13. → 17. lépés:** A "J-121383" önmetsző csavarok felszerelésének megkönnyítése érdekében előfúrjon egy 3 mm átmérőjű fúróval.

FONTOS

- Ne másszon fel a tetőre, a tető nem fogja elviselni az ember súlyát.
- Tartsa a tetőfedést tökéletesen tiszta állapotban (hó, szennyeződés, levelek).
- A tetőn lévő nagy mennyiségű hó károsíthatja a menedéket és veszélyessé teheti azt. Ezért folyamatosan távolítsa el a havat a tetőről, vagy támassza alá a tetőt.
- A terméket csak szappanos vízzel vagy pH-semleges szerekkel, különösen tetőcserepekkel tisztítsa.
- Ne használjon vegyszeres tisztítószeret.
- RAL szín: 7016
- Rendszeresen ellenőrizze a termék csavarjainak meghúzását!

Szerződéses szavatossági FELTÉTELEK

- Az ügyfélszolgálat csak hiányzó vagy hibás alkatrészeket cserél, és semmiképpen sem a teljes terméket.
- Attól függően, hogy mennyi idő telt el azóta, a vásárlás, a vevő fogják kérni, hogy fizetni százalékában az ár a leszállított alkatrészek, amint azt az alábbi táblázat mutatja.

Az eladó részesedése a leszállított alkatrészek árából a garanciális időn belül	A szállító részesedése a leszállított alkatrészek árából a jótállási időn belül
100%	Az alkatrészeket ingyenesen szállítjuk
60%	40%
50%	50%
40%	60%
30%	70%
20%	80%
10%	90%

- Az eredeti csomagolásban hiányzó alkatrészeket ingyen szállítjuk, ha a panaszt a termék megvásárlásától számított 1 hónapon belül nyújtják be (érvényes CZ, SK, HU, PL).
- A törvényi jótállási időszak feltételeire a helyi törvények vonatkoznak.
- Minden hibás alkatrésznek 1 hónapig az eladó rendelkezésére kell állnia; lehetséges, hogy vissza, hogy ki tudjuk diagnosztizálni a hibát.
- Az eredeti terméket nem lehet megváltoztatni (pl. Más elemek hozzáadásával vagy módosításával). Csak TRIGANO JARDIN alkatrészek használhatók. Ha kérdése van az ügyfélszolgálattal kapcsolatban, jelentkezzen be a következő oldalra: <http://sav.triganojardin.com>

GARANCIA

A garancia igénybeviteléhez kérjük, őrizze meg ezeket az utasításokat és a vásárlás igazolását.

Ha problémája van a termékkel, keresse fel weboldalunkat a <http://sav.triganojardin.com> címen. Körülmények:

- A garancia a normál használat során felmerülő gyártási vagy termékhibákra terjed ki.
- Garanciális igény csak akkor érvényesülhet, ha a terméket a jelen kézikönyvben foglaltaknak megfelelően telepítik, használják és karbantartják.
- A termék helytelen kezelése és módosításai, amelyekre nem vonatkoznak ezek az utasítások, érvénytelenítik a garanciát.
- A garancia nem terjed ki a viharok (viharok, jégeső, áradások stb.) Által okozott károokra. Vagy más vis maior esetek (tűz, rongálás stb.).

Jótállási nyilatkozat

- Helytelen összeszerelés, telepítés és / vagy használat és / vagy rossz karbantartás.
- Lyukak, apró lyukak vagy véletlenszerű repedések, amelyeket összeszerelés vagy használat okoz.
- Ha nem követi az ajánlásokat és utasításokat a szerelési utasítást és ebben a termékben ajánlást.
- Ha nem követi az utasításokat konkrét lehorgonyzása a termék használatá előtt.
- A termék változások és kárt okozott zivatarok (eső, hó, jégeső, szél).

A garancia időtartama:

- Az alumínium alkatrészekre 15 év garancia (degresszív) az alábbi táblázat szerint.
- Az alábbi táblázat szerint a polikarbonát lapokra 10 év (csökkenő) garancia vonatkozik.
- Az acél kötőelemekre 2 év garancia van az alábbi táblázat szerint.

a garancia hossza	A termék megvásárlása óta eltelt évek száma														
	2	3	4	5	6	7	8	9	10	11	12	13	14	15	
2 roky	100 %														
10 let	100 %	50 %	30 %	30 %	20 %	20 %	20 %	20 %	10 %						
15 let	100 %	60 %	50 %	50 %	40 %	40 %	30 %	30 %	20 %	20 %	20 %	10 %	10 %	10 %	

Drogi Kliencie,

Gratulujemy zakupu produktu zaprojektowanego i wyprodukowanego przez TRIGANO JARDIN i bardzo dziękujemy. Aby używać go w jak najlepszych warunkach bezpieczeństwa, prosimy o uważne przeczytanie poniższych instrukcji bezpieczeństwa i wykonanie odpowiednich ilustracji na następnych stronach. Prosimy o przechowywanie niniejszej instrukcji instalacji w bezpiecznym miejscu, mogą one również pomóc w przyszłości. Bardzo dziękuję i dziękuję

Firma TRIGANO JARDIN Michel Esnault, - Dyrektor zarządzający

WAŻNY

- Prosimy o dokładne zapoznanie się z instrukcją przed zamontowaniem produktu.
- Postępuj dokładnie według różnych etapów i postępuj zgodnie z kolejnością.
- Zachowaj instrukcje przez cały okres użytkowania produktu.
- **Maksymalna odporność na śnieg: 20 cm.**
- **Maksymalna odporność na wiatr: 150 km / h bez paneli ściennych.**
- Maksymalna odporność na wiatr: 90 km / h z panelami ściennymi Claust „J-8790674” i / lub „J-8790774”.
- **Schron nie nadaje się do obszarach o wysokim śniegu.**

BEZPIECZEŃSTWO

- Przed rozpoczęciem budowy posortuj komponenty i sprawdź listę części.
- Ze względów bezpieczeństwa ten produkt muszą być instalowane przez co najmniej dwie osoby.
- Niektóre części mają ostre krawędzie. Zachowaj ostrożność podczas obsługi, zawsze zakładaj rękawiczki podczas ponownego montażu.
- Nie montuj produktu na wietrze lub deszczu.
- Wszystkie plastikowe opakowania należy przechowywać poza zasięgiem dzieci.
- Dzieci nie mogą przebywać na powierzchni montażowej.
- Nie instaluj schronienia, jeśli jesteś zmęczony, pod wpływem narkotyków, pod wpływem alkoholu lub zawrotów głowy.
- Jeśli używasz drabiny lub elektronarzędzia, postępuj zgodnie z instrukcjami bezpieczeństwa producenta.
- Nie wspinaj się ani nie wspinaj się na dach.
- Ten produkt został zaprojektowany i wyprodukowany wyłącznie do użytku jako wiata samochodowa.
- Po instalacji dokręć wszystkie śruby.

MONTAŻ

- Skontaktuj się z lokalnymi władzami, aby dowiedzieć się, czy do zainstalowania schroniska wymagane są jakieś pozwolenia.
- Schron musi być mocno osadzona na płaskiej i równej powierzchni, w przeciwnym razie istnieje ryzyko, że był niestabilny lub zawałen.
- **Aby produkt był stabilny i bezpieczny, niezbędne jest mocne zamocowanie do podłogi. Wszelkie uszkodzenia niezakotwiczonego lub luźno zakotwiczonego produktu nie mogą być objęte gwarancją.**
- Podczas montażu umieść miękkie materiały, takie jak karton lub stary koc, pod poszczególnymi częściami, aby zapobiec zadrapaniom i uszkodzeniom.
- Do instalacji wybierz miejsce chronione przed wiatrem i gdzie nie ma ryzyka gromadzenia się śniegu (tj. Nie buduj schronienia pod dachami, drzewami itp.).
- To schronienie musi być zakotwione wyłącznie do twardej powierzchni (takiej jak beton, asfalt lub szalunek).
- **Krok - FUNDAMENTY I ZAKOTWIENIA:** należy wylać 4 fundamenty pod stopy = ok. 0,25 m³ betonu (4x 0,064 m³).
- **Krok WIERCENIE:** Przygotowanie części "J-150972" do montażu:
 - Umieścić szablony do wiercenia „J-150982” na częściach „J-150972” w odpowiednim miejscu
 - Wywiercić otwór wiertłem o średnicy 5 mm
 - Usunąć szablony do wiercenia „J-150982”
 - Wywiercić wstępnie wywiercone otwory wiertłem o średnicy 9 mm.
 - Zobaczyć wewnętrzne otwory części nr „J-150972”, aby usunąć zadziory.
- **Krok WIERCENIE:** Podczas wiercenia w profilu „J-150972” powstają wióry. Wyczyść powierzchnię montażową, aby uniknąć ryzyka zarysowania.
- **Krok 5:** Musisz mieć 4 osoby, aby podnieść dach.
- **Krok 7:** Przed zakotwiczeniem produktu sprawdź prostokątność nóg za pomocą poziomicy.
- **Krok 13:** Mocno przymocuj daszek do powierzchni:
 - Wywiercić otwory o średnicy 8 mm, w których znajdują się otwory w nogach montażowych produktu
 - Włożyć kołki kotwiące „J-121374” do otworów
 - Przykręcić kołki rozporowe
- **Krok 13:** Za pomocą nożyczek pociąć rolę „J-122598” na 4 paski o długości 2,5 m.
- **Kroki 13 → 17:** Usunąć folię ochronną i połóż wzdłuż otwartych końców poliwęglanowych paneli dachowych taśma wentylacyjna „J-140019”.
- **Kroki 13 → 17:** Zamontuj panele dachowe z poliwęglanu stroną anti-UV skierowaną w stronę słońca. Strona anti-UV jest zadrukowana.
- **Kroki 13 → 17:** Aby ułatwić montaż wkrętów samogwintujących „J-121383”, nawiercić wstępnie wiertłem o średnicy 3 mm.

WAŻNY

- Nie wspinaj się na dach, dach nie wytrzyma ciężaru osoby.
- Utrzymuj pokrycie dachowe w idealnym stanie (śnieg, brud, liście).
- Duże ilości śniegu na dachu mogą uszkodzić schronienie i uczynić go niebezpiecznym. Dlatego stale usuwaj śnieg z dachu lub dodatkowo podeprzyj dach.
- Produkt czyścić tylko wodą z mydłem lub środkami o neutralnym pH, zwłaszcza plastikową płytą dachową.
- Nie używaj chemicznych środków czyszczących. Kolor RAL: 7016
- Regularnie sprawdzaj dokręcenie śrub produktu!

WARUNKI GWARANCJI UMOWNEJ

- Dział obsługi klienta wymienia tylko brakujące lub wadliwe części, aw żadnym wypadku cały produkt.
- W zależności od czasu, jaki upłynął od momentu zakupu, nabywca będzie musiał zapłacić procent ceny dostarczonych części, jak pokazano w tabeli poniżej.

Udział Sprzedawcy w cenie dostarczonych części zamiennych w okresie gwarancyjnym	Udział Dostawcy w cenie dostarczonych części zamiennych w okresie gwarancyjnym
100%	Części są dostarczane bezpłatnie
60%	40%
50%	50%
40%	60%
30%	70%
20%	80%
10%	90%

- Brakujące części w oryginalnym opakowaniu zostaną dostarczone bezpłatnie, jeśli reklamacja zostanie złożona w ciągu 1 miesiąca (obowiązuje w CZ, SK, HU, PL) od zakupu produktu.
- Warunki ustawowego okresu gwarancyjnego podlegają prawu lokalnemu.
- Wszystkie wadliwe części muszą być dostępne dla sprzedawcy przez 1 miesiąc; możliwe jest, aby je z powrotem tak, że możemy zdiagnozować usterkę.
- Oryginalny produkt nie może zostać zmieniony (np. Poprzez dodanie lub zmianę innych elementów). Wolno używać tylko części zamiennych TRIGANO JARDIN. Jeśli masz pytania dotyczące obsługi klienta, zaloguj się na następującej stronie: <http://sav.triganojardin.com>

GWARANCJA

Aby skorzystać z gwarancji, prosimy o zachowanie niniejszej instrukcji oraz dowodu zakupu.

Jeśli masz problem z produktem, odwiedź naszą stronę internetową pod adresem <http://sav.triganojardin.com>. Warunki:

- Gwarancja obejmuje wady produkcyjne lub produktowe związane z normalnym użytkowaniem.
- Roszczenia gwarancyjne można składać tylko wtedy, gdy produkt jest instalowany, użytkowany i konserwowany zgodnie z informacjami zawartymi w niniejszej instrukcji.
- Niewłaściwa obsługa i zmiany produktu, które nie są objęte niniejszą instrukcją, spowodują utratę gwarancji.
- Gwarancja nie obejmuje szkód spowodowanych przez burze (burze, grad, powódzie itp.). Lub inne przypadki siły wyższej (pożar, wandalizm itp.).

Wyłączenie gwarancji

- Niewłaściwy montaż, instalacja i / lub użytkowanie i / lub słaba konserwacja.
- Dziury, małe perforacje lub przypadkowe pęknięcia spowodowane montażem lub użytkowaniem.
- Niezastosowanie się do zaleceń i instrukcji zawartych w niniejszej instrukcji instalacji oraz w niniejszej rekomendacji produktu.
- Nieprzestrzeganie instrukcji mocowania produktu do betonu przed użyciem.
- Zmiany produktu i uszkodzenia spowodowane burzami (deszcz, śnieg, grad, wiatr).

Długość okresu gwarancji:

- Części aluminiowe objęte są 15-letnią gwarancją (degresywną) zgodnie z poniższą tabelą.
- Zgodnie z poniższą tabelą płyty poliwęglanowe objęte są 10-letnią gwarancją (malejącą).
- Łączniki stalowe objęte są 2-letnią gwarancją zgodnie z poniższą tabelą.

Długość gwarancji	Liczba lat od zakupu produktu														
	2	3	4	5	6	7	8	9	10	11	12	13	14	15	
2 lata	100 %														
10 lat	100 %	50 %	30 %	30 %	20 %	20 %	20 %	20 %	10 %						
15 lat	100 %	60 %	50 %	50 %	40 %	40 %	30 %	30 %	20 %	20 %	20 %	10 %	10 %	10 %	

Caro(a) Sr.(a),

Gostaríamos de o(a) felicitar e agradecer por ter comprado este produto que foi concebido e fabricado pela TRIGANO JARDIN. Para que possa ser utilizado nas melhores condições possíveis de segurança, pedimos-lhe que preste a devida atenção aos diferentes conselhos mencionados a seguir e que consulte as imagens correspondentes que se encontram nas páginas seguintes. Guarde cuidadosamente este manual de montagem que poderá ser-lhe útil no futuro.

Com os nossos melhores cumprimentos,
Empresa TRIGANO JARDIN,
Michel Esnault - diretor-geral.

IMPORTANTE

- Leia com atenção as instruções antes de realizar a montagem do produto.
- Siga as diferentes etapas cuidadosamente e na ordem indicada.
- Guarde as instruções durante a vida útil do produto.
- Separe as peças e verifique a lista do conteúdo antes de realizar a montagem.
- Resistência máxima à neve: 20 cm.
- Resistência máxima ao vento: 150 km/h sem painéis claustra.
- Resistência máxima ao vento: 90 km/h com painéis claustra "J-8790674" ou / e "J-8790774".

SEGURANÇA

- Por razões de segurança, este produto deve ser montado, no mínimo, por quatro pessoas.
- Algumas peças têm arestas afiadas. Tenha cuidado durante a utilização e use sempre luvas durante a montagem.
- Não tente montar o produto em condições de vento ou chuva.
- Mantenha todos os sacos de plástico fora do alcance das crianças.
- As crianças devem estar afastadas da área de montagem.
- Evite montar o produto se estiver cansado, a tomar medicamentos, sob o efeito de álcool ou com tonturas.
- Se utilizar uma escada ou ferramentas elétricas, siga as recomendações de segurança do fabricante.
- Não trepe ou se agarre ao telhado.
- Este produto foi concebido e fabricado para ser utilizado apenas como resguardo para automóveis.
- Aperte todos os parafusos no final da montagem.

INSTALAÇÃO

- Consulte as autoridades locais para verificar se é necessária uma licença para instalar o produto.
- Este produto deve ser montado cuidadosamente numa superfície plana e horizontal, caso contrário poderá tornar-se instável ou cair.
- A fixação do produto no chão é obrigatória para garantir a estabilidade e a rigidez do mesmo e assegurar a garantia.
- Durante a montagem, utilize elementos flexíveis como uma caixa de embalagem debaixo das peças para evitar riscos e danos.
- Escolha um local que não esteja exposto a ventos fortes e fontes de acumulação de neve (telhados, árvores, etc.).
- Este produto deve ser montado numa superfície sólida, como cimento ou asfalto.
- **Etapa FUNDAÇÃO:** a quantidade total de cimento a deitar é de 0,256 m³ (4 x 0,064 m³)
- **Etapa PERFURAÇÃO:** para preparar as peças "J-150972" para a montagem:
 - Posicionar o modelo de perfuração "J-150982" sobre as peças "J-150972";
 - Perfurar com uma broca de Ø 5;
 - Retirar o modelo de perfuração "J-150982";
 - Perfurar os orifícios pré perfurados com uma broca de Ø 9;
 - Limar o interior das peças "J-150972" ao nível dos orifícios perfurados para remover as rebarbas.
- **Etapa PERFURAÇÃO:** A etapa de perfuração dos perfis "J-150972" gera aparas. Limpar a zona de montagem para evitar a formação de riscos.
- **Etapa 5:** São necessárias 4 pessoas para elevar a cobertura.
- **Etapa 7:** Verificar a esquadria dos pés com um nível de água antes de fixar o produto.
- **Etapa 13:** para fixar o produto no chão, é necessário:
 - Fazer furos com um diâmetro de 8 no cimento no local dos orifícios dos pés de fixação do produto;
 - Empurrar com um martelo os pinos de fixação "J-121374" nos orifícios;
 - Apertar os pinos de fixação.
- **Etapa 13:** Cortar com uma tesoura o rolo "J-122598" em 4 tiras com 2,5 m de comprimento.
- **Etapas 13 > 17:** Remova as películas protetoras e aplique fita microperefurada "J-140019" nas laterais abertas do policarbonato.
- **Etapas 13 > 17:** Instale o lado tratado anti-UV dos painéis de policarbonato para o céu. O lado tratado anti-UV está protegido por uma película com inscrições.
- **Etapas 13 > 17:** Para facilitar o posicionamento dos parafusos autorroscantes "J-121383", perfurar previamente com uma broca de Ø 3.

MANUTENÇÃO

- Este produto não é uma estrutura. Não deve subir no telhado.
- Mantenha o telhado e os algerozes bem limpos, sem neve, sujidade e folhas. Uma grande quantidade de neve no telhado pode danificar o produto e torná-lo perigoso.
- Limpe o produto com água limpa ou produtos com PH neutro, principalmente os painéis do telhado.
- Cor da pintura RAL: 7016.
- Verifique regularmente o aperto dos parafusos do produto.

SPV

- O serviço pós-venda substitui apenas as peças em falta e/ou com defeito e em caso algum, todo o produto.
- De acordo com a duração da garantia das peças e o período a contar da data de compra do produto, o comprador deve pagar uma percentagem do preço de custo das peças de acordo com a seguinte tabela.

Percentagem assumida pela empresa	Percentagem assumida pelo cliente
100%	Substituição gratuita das peças
60%	40%
50%	50%
40%	60%
30%	70%
20%	80%
10%	90%

- As eventuais peças em falta na encomenda inicial são fornecidas gratuitamente desde que a reclamação seja efetuada no prazo de dois meses a contar da data de compra do produto.
- Os pedidos de indemnização (independentemente da forma) não são aceites.
- Não será aceite a devolução do produto, salvo acordo e pedido específico da nossa parte.
- O produto com defeito deve estar disponível durante um mês, uma vez que poderá ser objeto de uma retoma para efeitos de avaliação da nossa parte.
- Não é possível alterar o produto original (por exemplo, adicionar acessórios). Devem ser utilizadas apenas as peças sobresselentes da TRIGANO JARDIN. Para qualquer dúvida relacionada com o serviço pós-venda, aceda ao seguinte endereço: <http://sav.triganojardin.com>.

GARANTIA

Para beneficiar da garantia, guarde este manual e o comprovativo de compra.
Em caso de problemas com o produto, aceda ao nosso website <http://sav.triganojardin.com>.

1. Condições:

- A garantia cobre defeitos de fabrico ou o não funcionamento do produto no âmbito de uma utilização normal.
- A garantia será válida apenas se o produto tiver sido instalado, utilizado e mantido em conformidade com as instruções mencionadas no manual.
- A má utilização e qualquer alteração do produto além das previstas no manual anulam a garantia.
- A garantia não cobre os danos causados por intempéries (tempestades, granizo, inundações, etc.) ou casos de força maior (incêndio, vandalismo, etc.).

2. Exclusões

- Montagem, instalação e utilização incorretas e/ou falta de manutenção.
- Furos, micro perfurações ou rasgões acidentais consecutivos à montagem ou utilização.
- Incumprimento das recomendações e instruções indicadas no manual de montagem e na carta de recomendações.
- Incumprimento das instruções de selagem do produto antes da utilização.
- Alterações no produto e danos causados por intempéries (chuva, neve, granizo e vento).

3. Duração:

- As peças em alumínio têm uma garantia de 15 anos regressivos de acordo com a seguinte tabela.
- As placas de policarbonato têm uma garantia de dez anos regressivos de acordo com a seguinte tabela.
- As juntas de aço têm uma garantia de dois anos de acordo com o quadro abaixo.

Duração da garantia	Número de anos a contar da data de compra do produto													
	2	3	4	5	6	7	8	9	10	11	12	13	14	15
2 anos	100 %													
10 anos	100 %	50 %	30 %	30 %	20 %	20 %	20 %	20 %	10 %					
15 anos	100 %	60 %	50 %	50 %	40 %	40 %	30 %	30 %	20 %	20 %	20 %	10 %	10 %	10 %

J-150982
x1



J-121518 Ø8
x69



J-121615 Ø8
x120



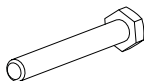
J-121627 Ø5
x120



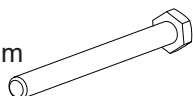
J-121116 Ø8x20mm
x84



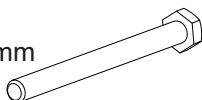
J-121126 Ø8x60mm
x8



J-121127 Ø8x110mm
x5



J-121128 Ø8x120mm
x12



J-121341 Ø5x16mm
x56



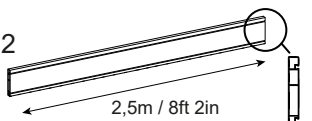
J-121383 Ø5x32mm
x68



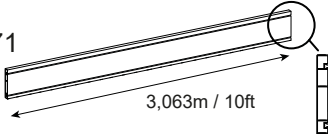
J-121374 Ø8x95mm
x16



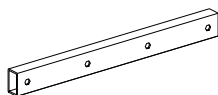
J-150972
x4



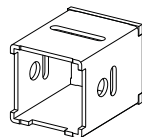
J-150971
x2



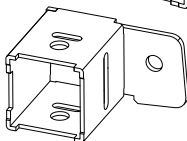
J-7150953
x6



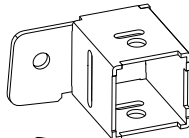
J-150967
x4



J-150961
x2



J-150962
x2



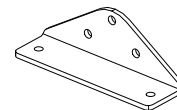
J-150981
x4



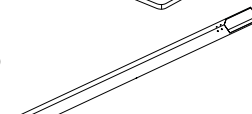
J-151315
x2



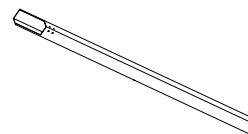
J-150983
x8



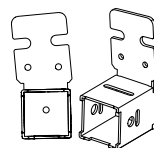
J-7150955
x2



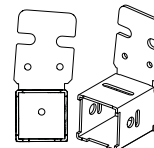
J-7150954
x2



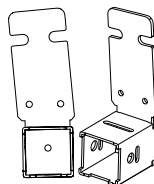
J-150965
x2



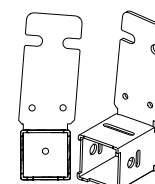
J-150966
x2



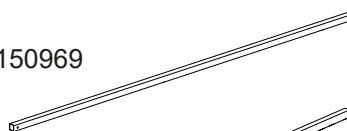
J-150963
x2



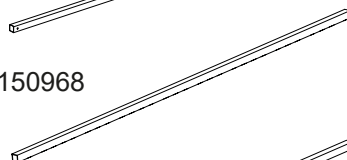
J-150964
x2



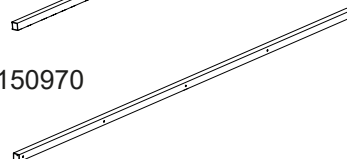
J-7150969
x4



J-7150968
x2



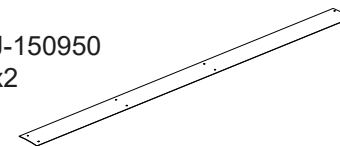
J-7150970
x2



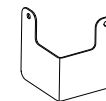
J-122594
x134



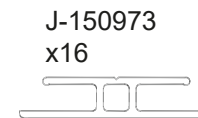
J-150950
x2



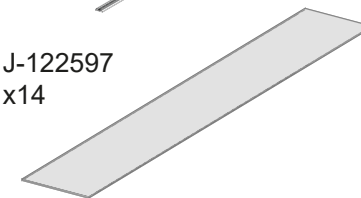
J-150980
x4



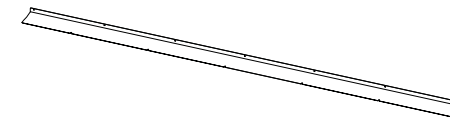
J-150973
x16



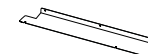
J-122597
x14



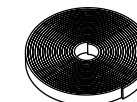
J-150951
x2



J-150952
x2



J-122598
x1

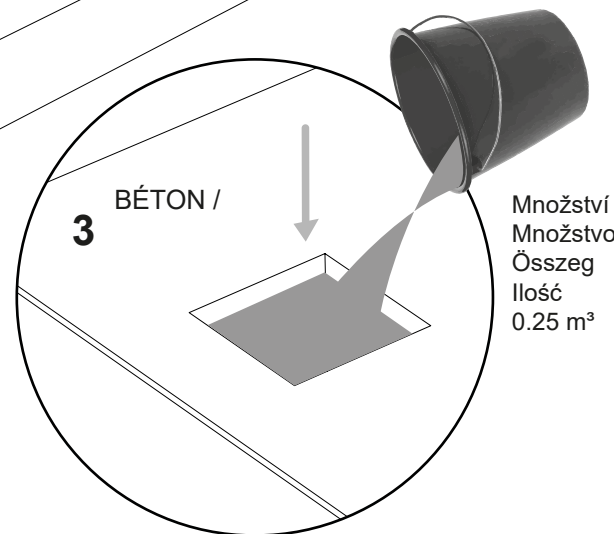
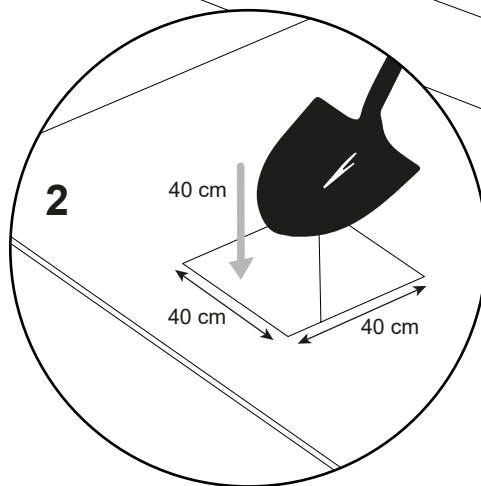
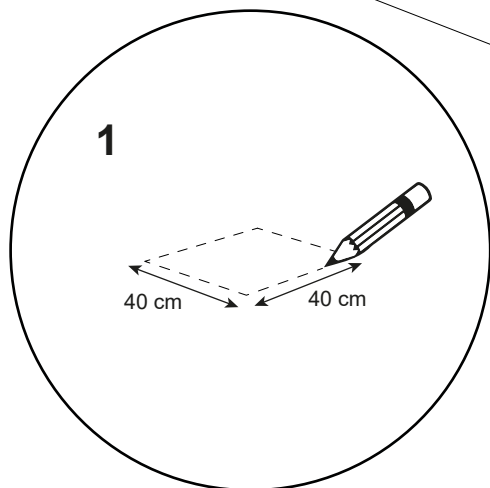
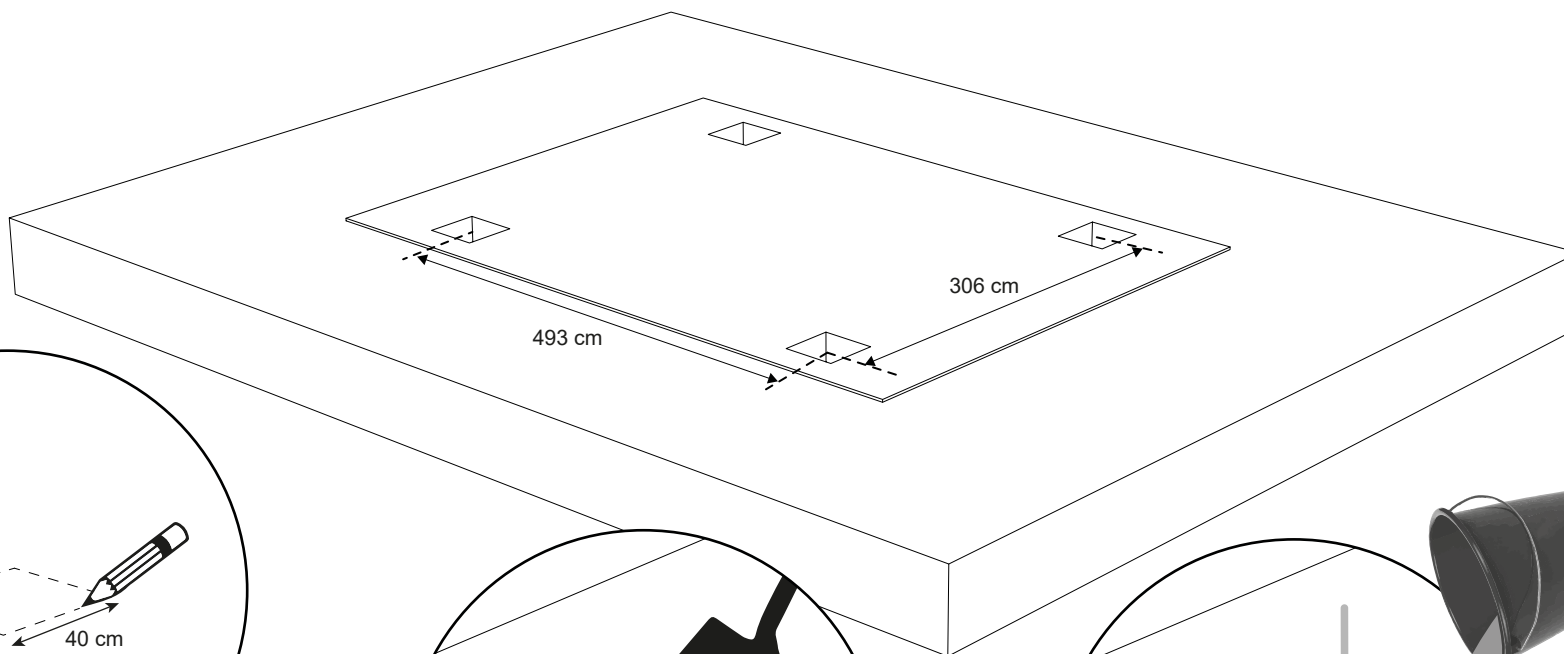


J-140019
x3



				OUTILLAGES TOOLS			

UKOTVENÍ / UKOTVENIE
RÖGZÍTÉS BETONBAN
ZAKOTWIENIE W BETONIE



Vrtání / Vŕtanie
Fúrás / Wiercenie

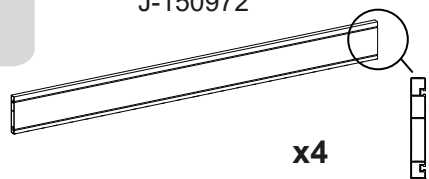
J-150972

J-150982

vrták do betonu / vrták do betónu / betonfúró / wiertarka do betonu - Ø9

J-121518

J-121116



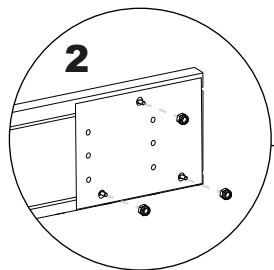
x3



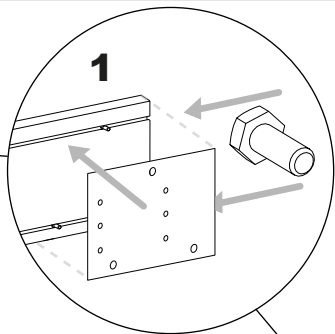
x3

x4

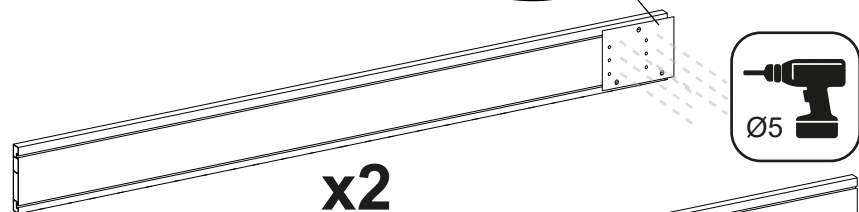
1



2

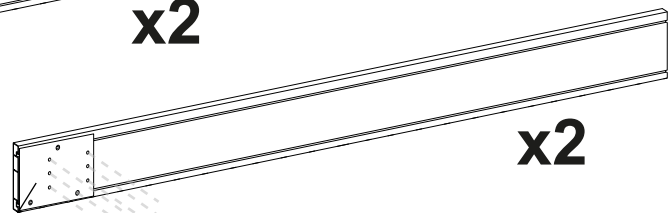


1



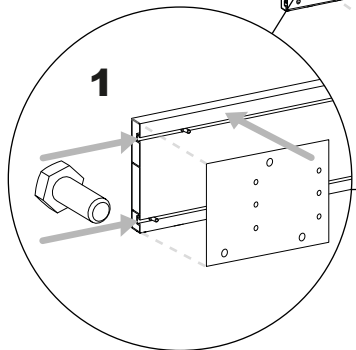
x2

Ø5



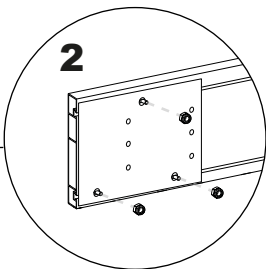
x2

1

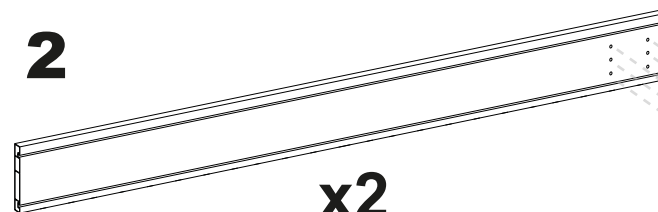


Ø5

2

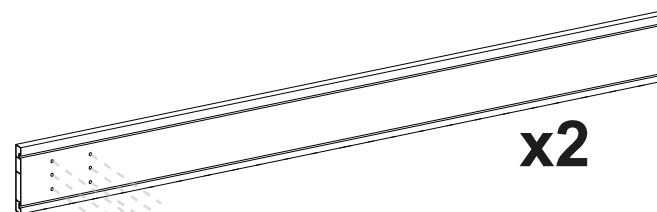


2



x2

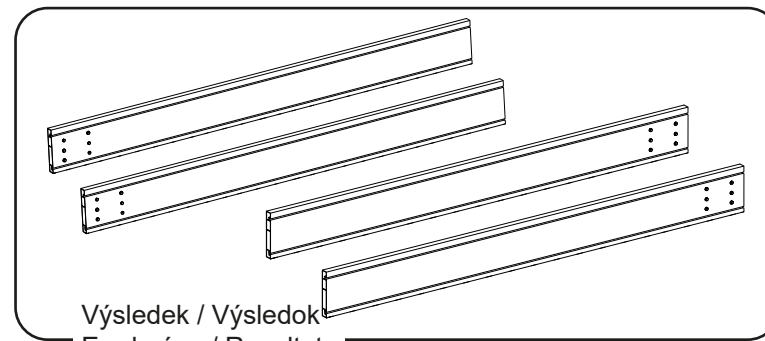
Ø9



x2



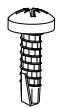
Ø9



Výsledek / Výsledok
Eredmény / Rezultat

1

J-121341



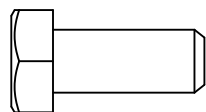
x8

J-121627



x8

J-121116 Ø8x20mm



J-121615



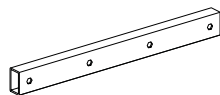
x24

J-121116



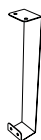
x24

J-7150953



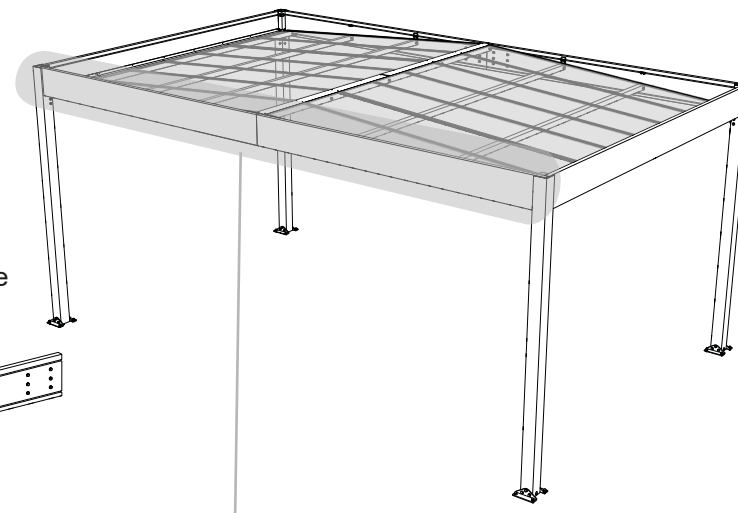
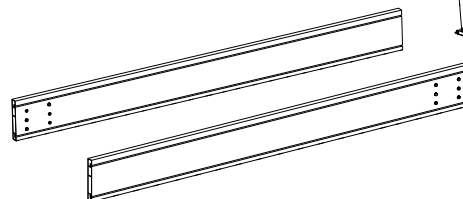
x6

J-151315

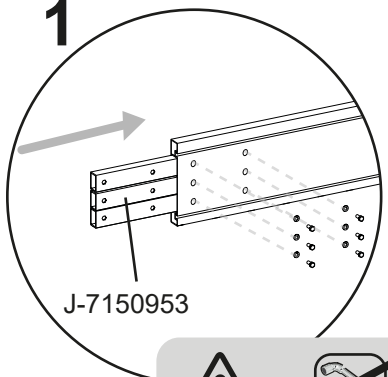


x2

Vrtání / Vřtanie / Fúrás / Wiercenie



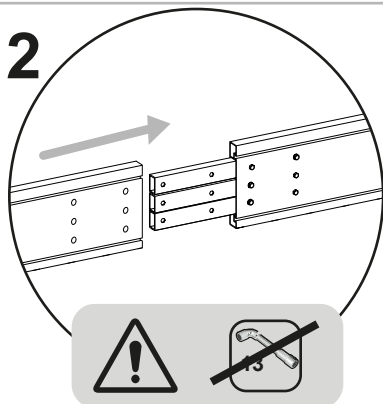
1



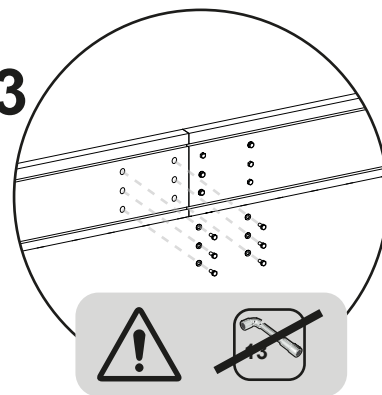
J-7150953



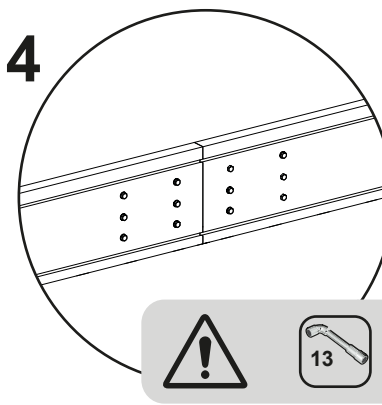
2



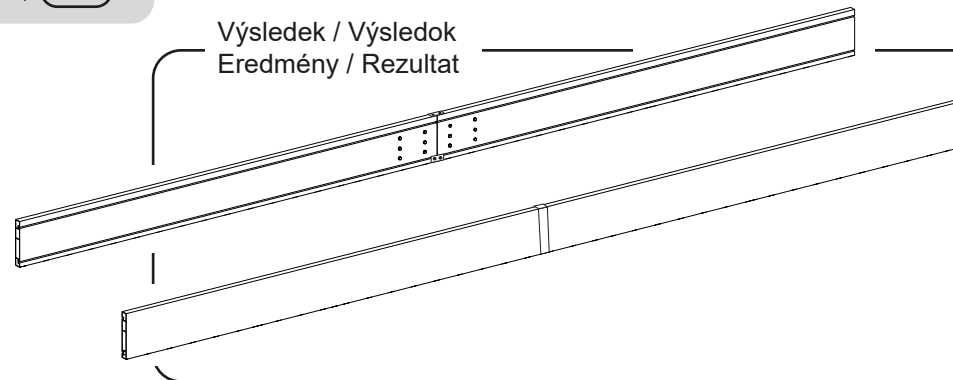
3



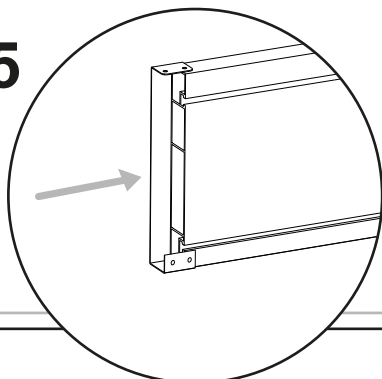
4



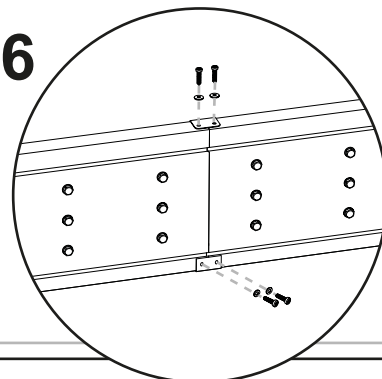
Výsledek / Výsledok
Eredmény / Rezultat



5

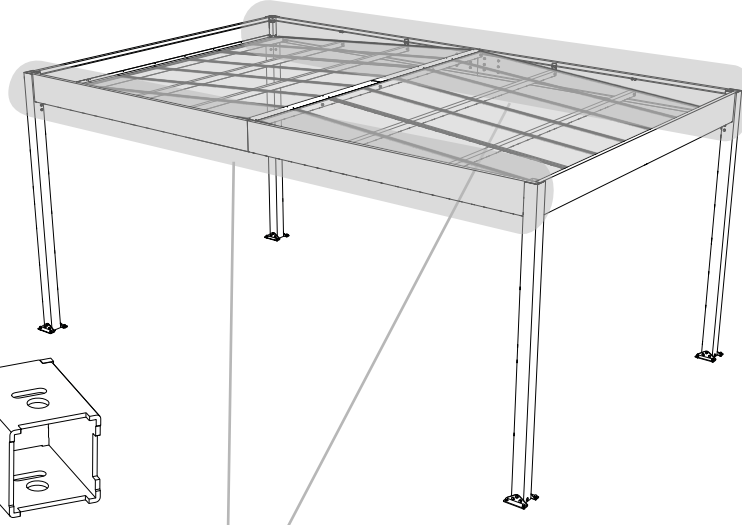
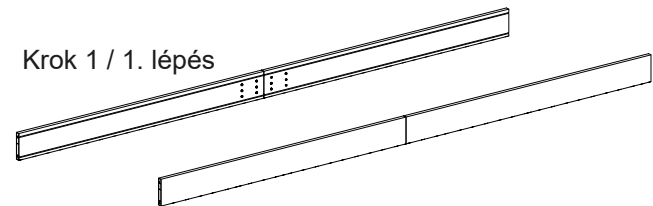
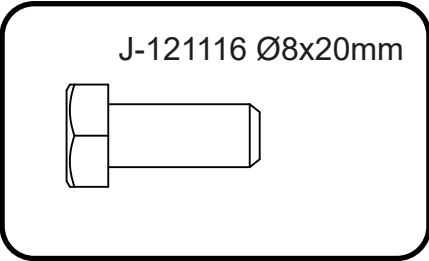


6



2

Krok 1 / 1. lépés



J-121518

J-121615

J-121116

J-121341

J-150967

J-150961

J-150962



x12



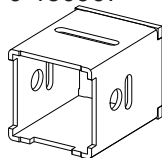
x12



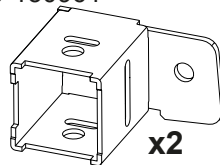
x12



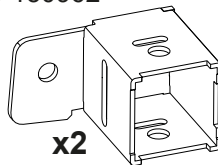
x4



x4

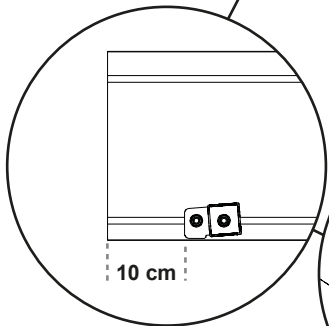
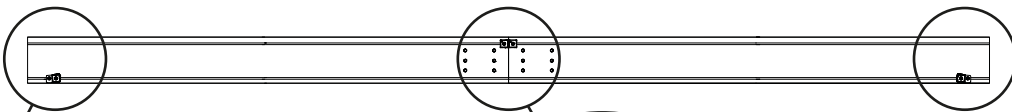


x2

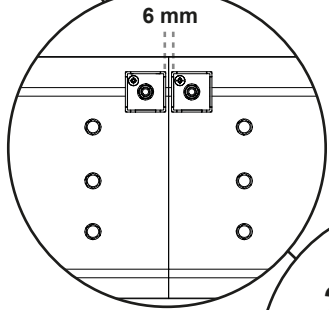
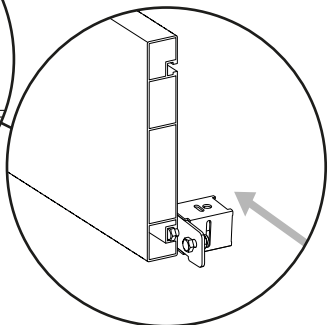


x2

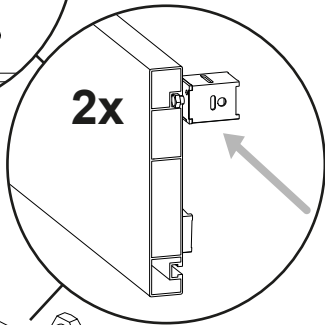
2x



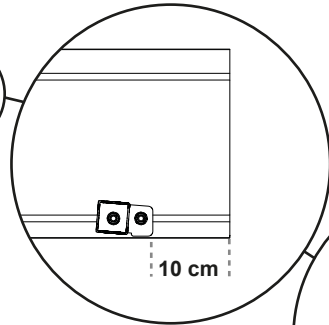
10 cm



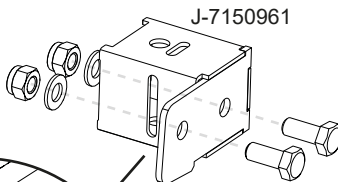
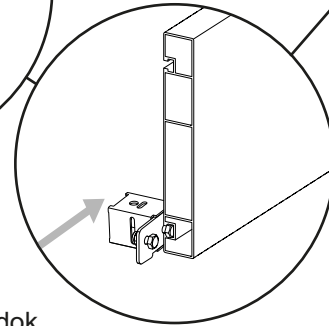
6 mm



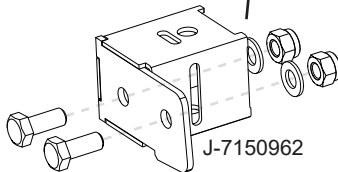
2x



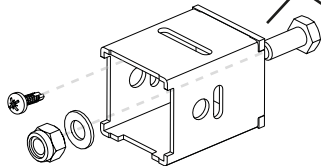
10 cm



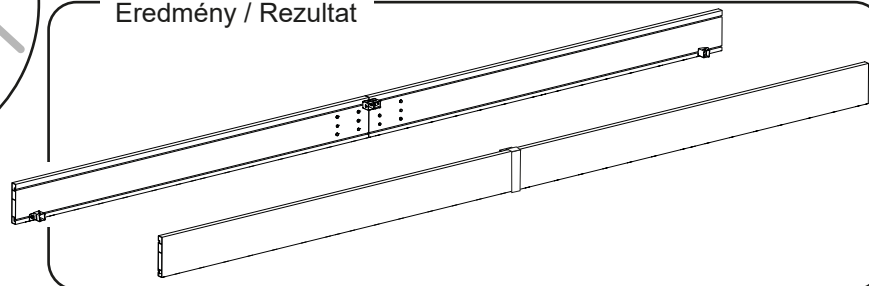
J-7150961



J-7150962

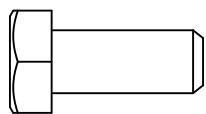


Výsledek / Výsledok
Eredmény / Rezultat



3

J-121116 Ø8x20mm



J-121518



x8

J-121615



x8

J-121116



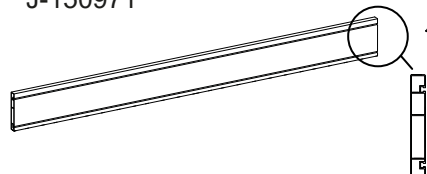
x8

J-7150981

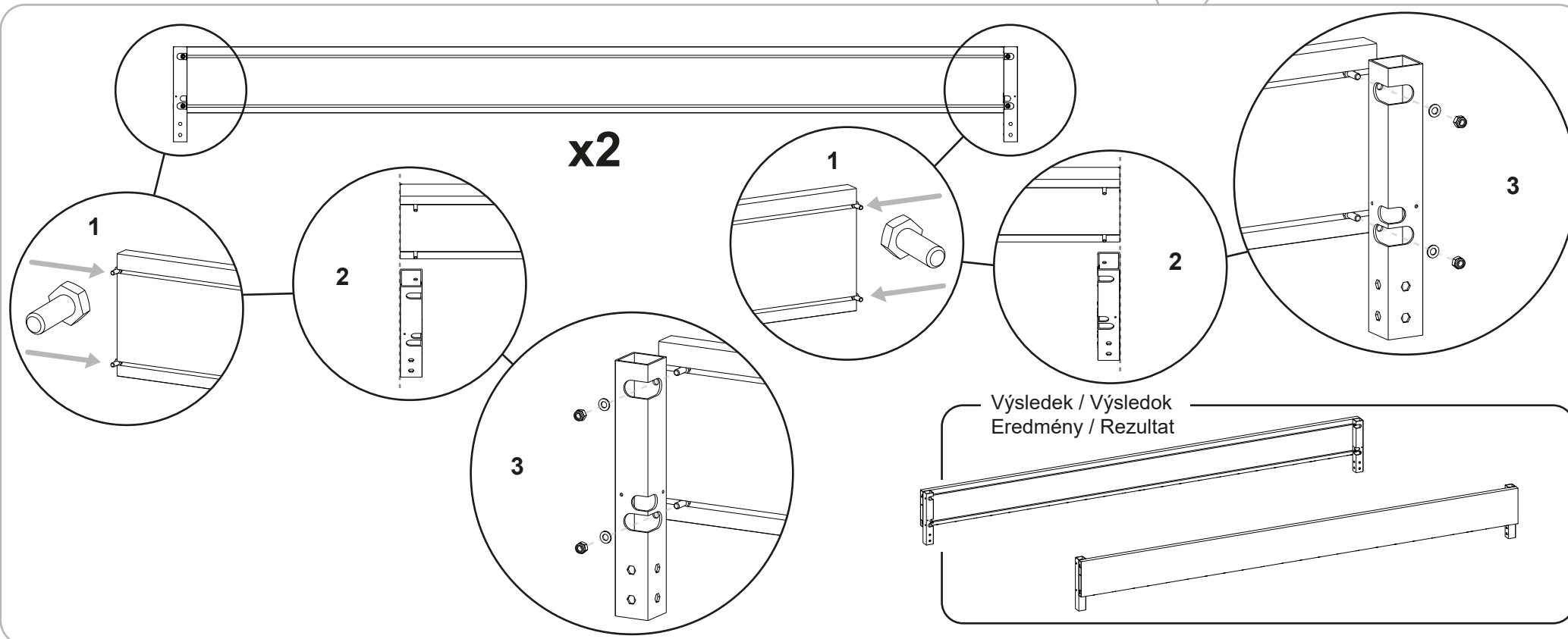
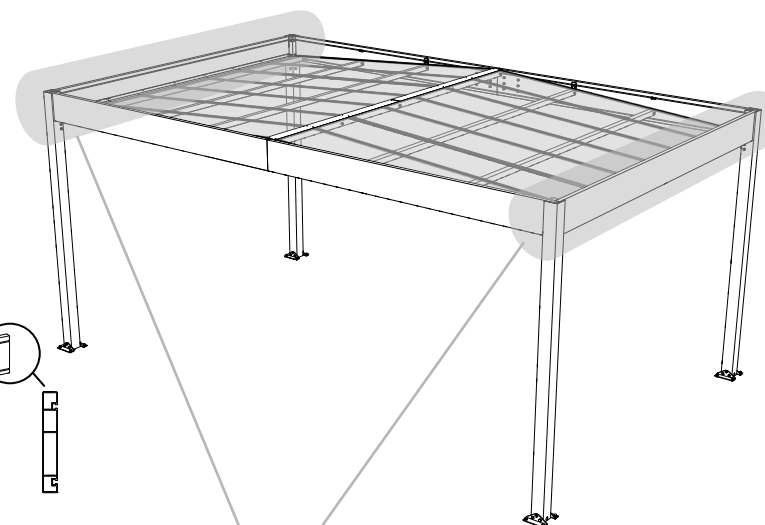


x4

J-150971



x2

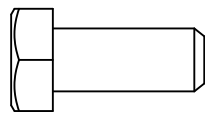


4

Krok 2 / 2. lépés

Krok 3 / 3. lépés

J-121116 Ø8x20mm



J-121518

J-121615

J-121116

J-7150968

J-7150970



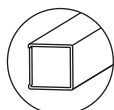
x8



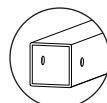
x8



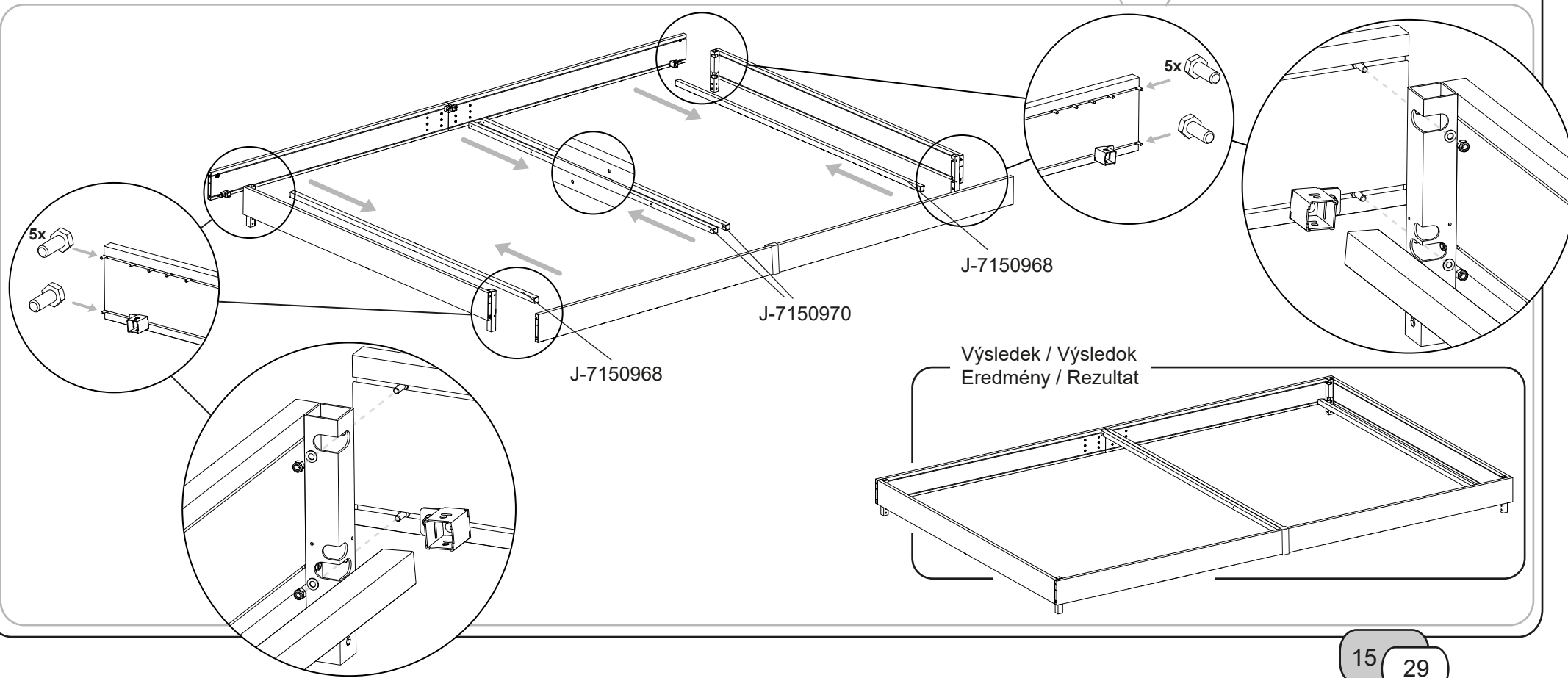
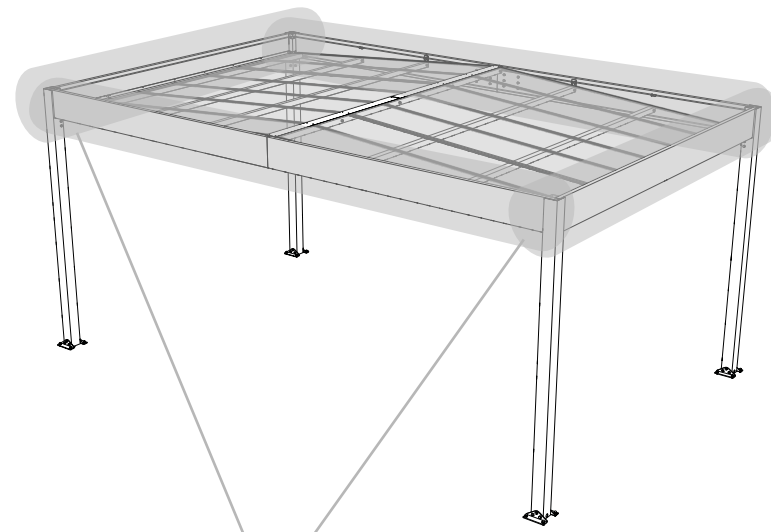
x24



x2



x2



Výsledek / Výsledok
Eredmény / Rezultat

5

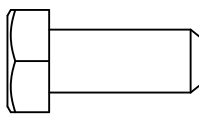
J-121615

J-121116

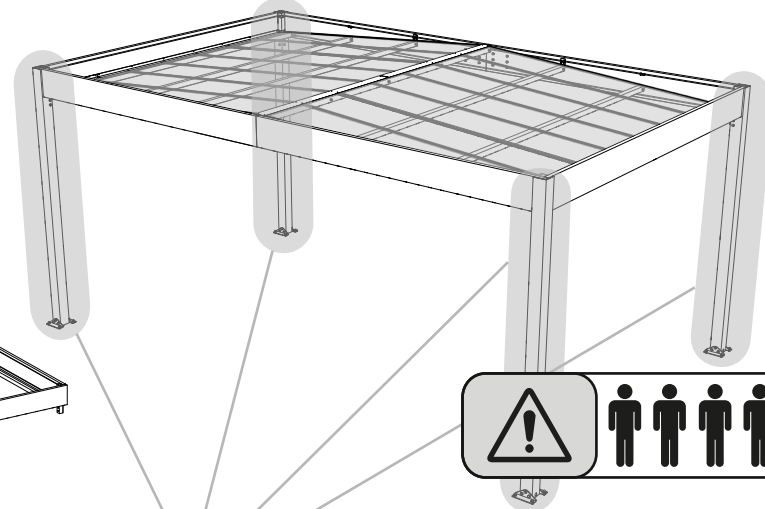
J-7150955

J-7150954

J-121116 Ø8x20mm



Etape 4 / Step 4



x16

x16

x2

x2

1

2

3

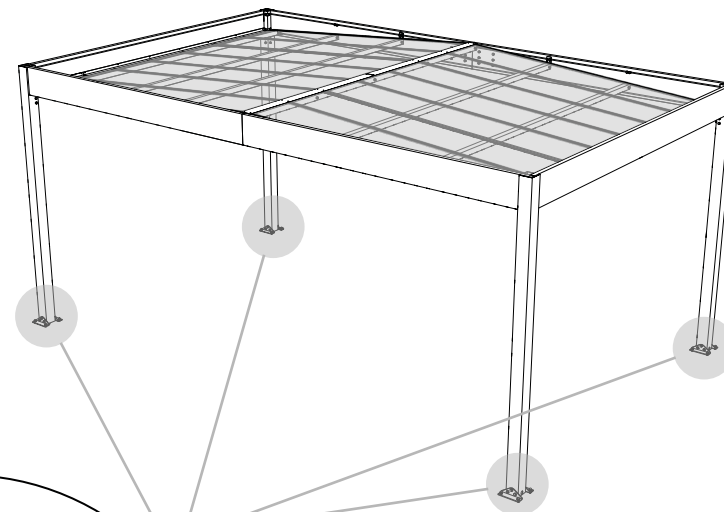
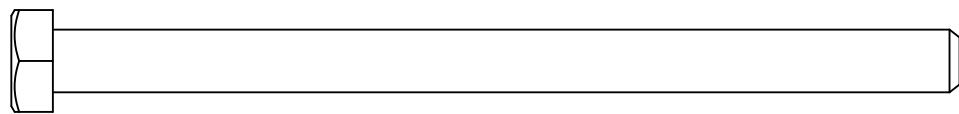
1

2

Výsledek / Výsledok
Eredmény / Rezultat

6

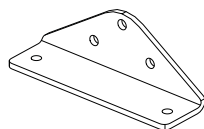
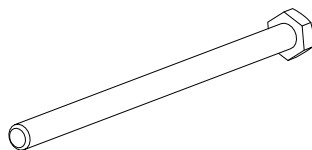
J-121128 Ø8x120mm



J-121518

J-121128

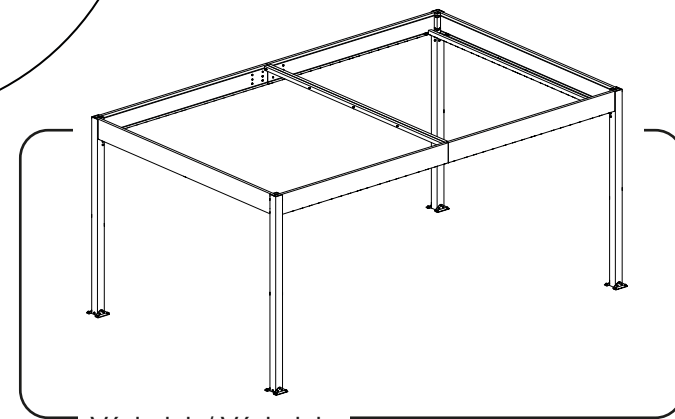
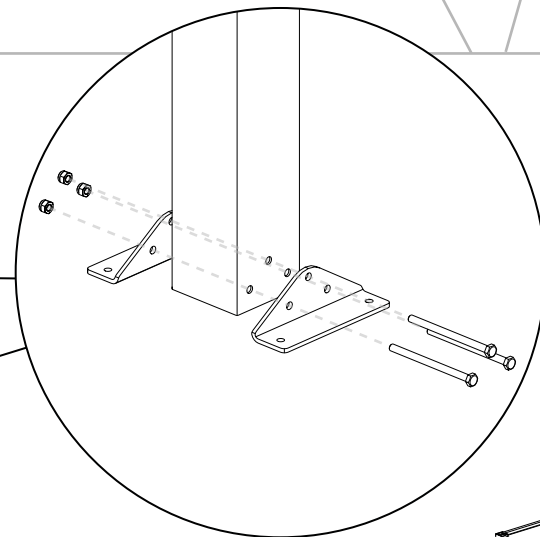
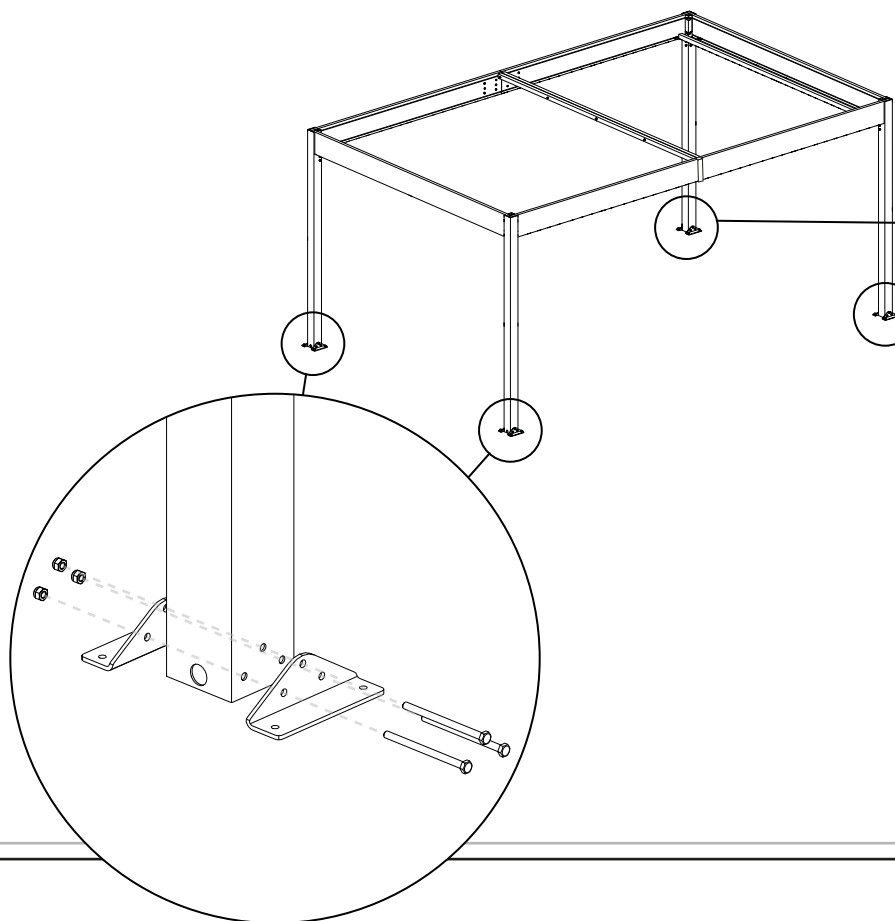
J-150983



x12

x12

x8



Výsledek / Výsledok
Eredmény / Rezultat

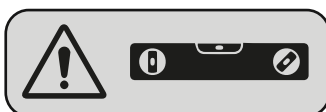
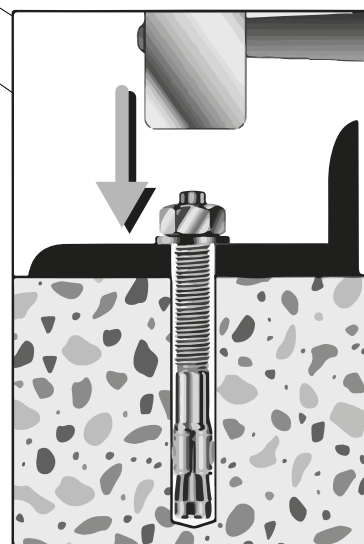
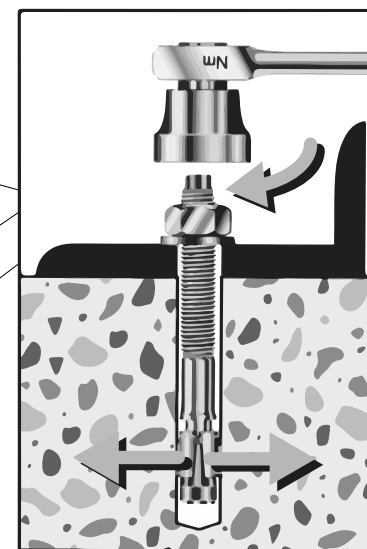
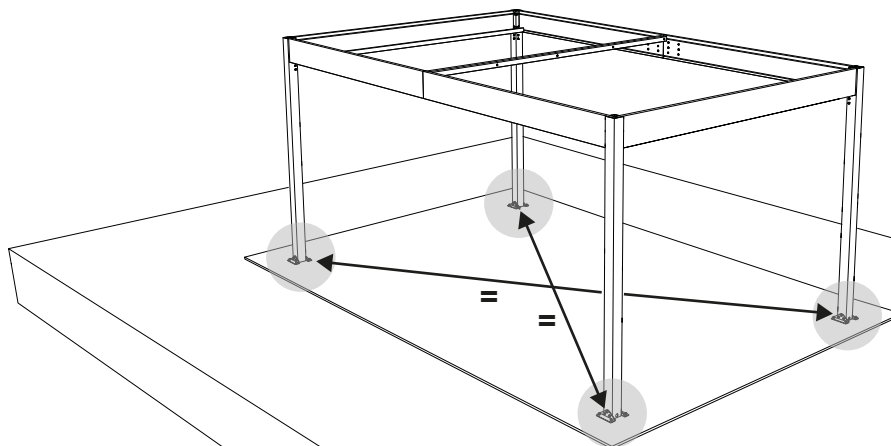
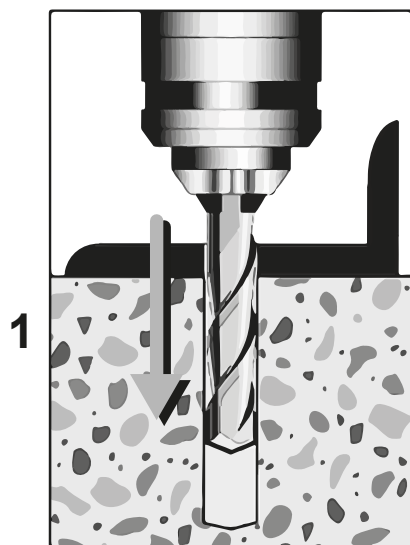
7

J-121374



x16

vrták do betonu / vrták do betónu / betonfúró / wiertarka do betonu - Ø8



8

J-121126 Ø8x60mm

J-7150969

x4

J-121518

J-121615

J-121126

J-150965

J-150966

J-150963

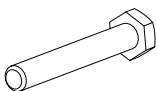
J-150964



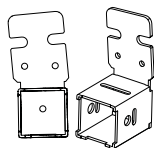
x8



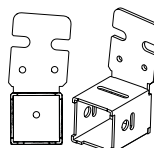
x16



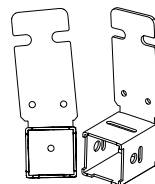
x8



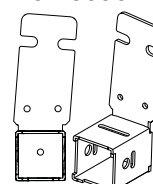
x2



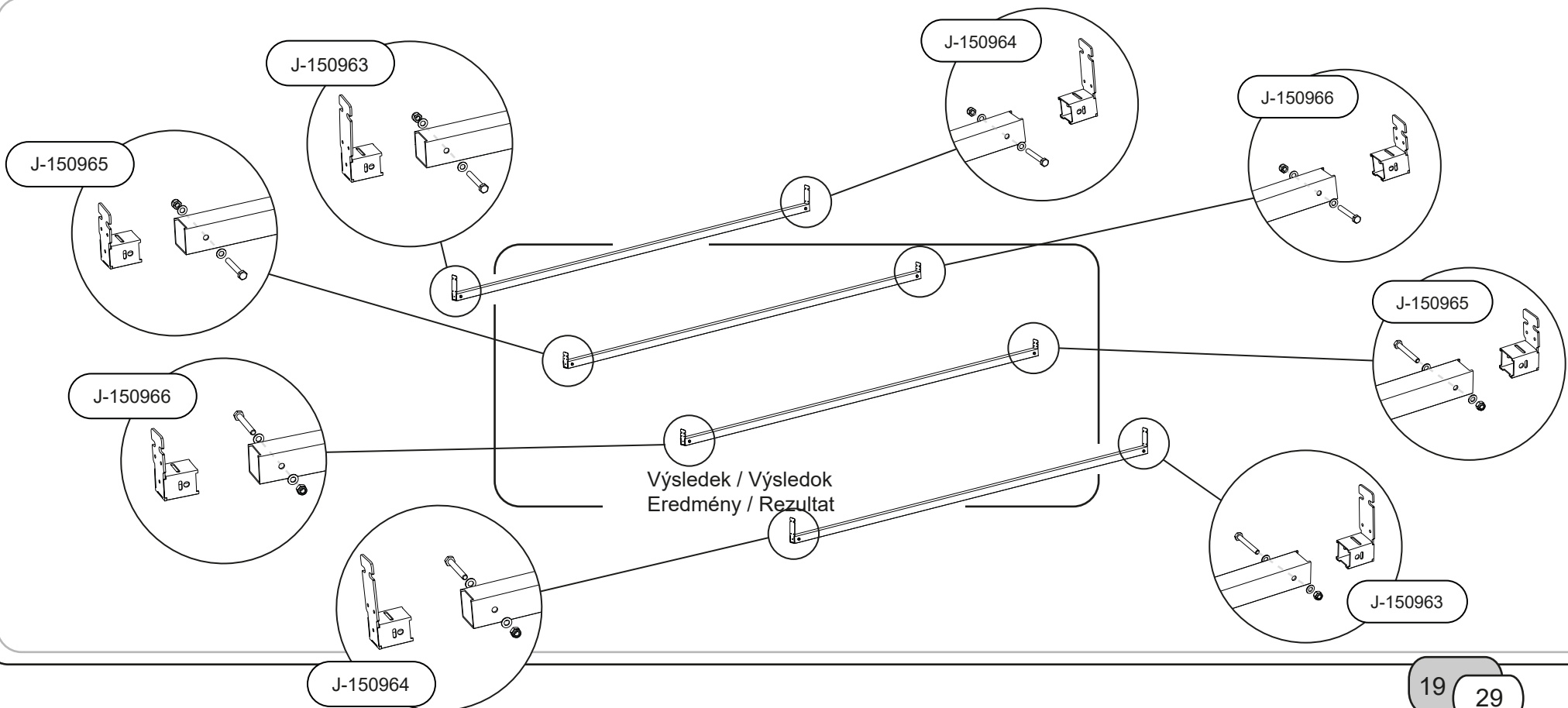
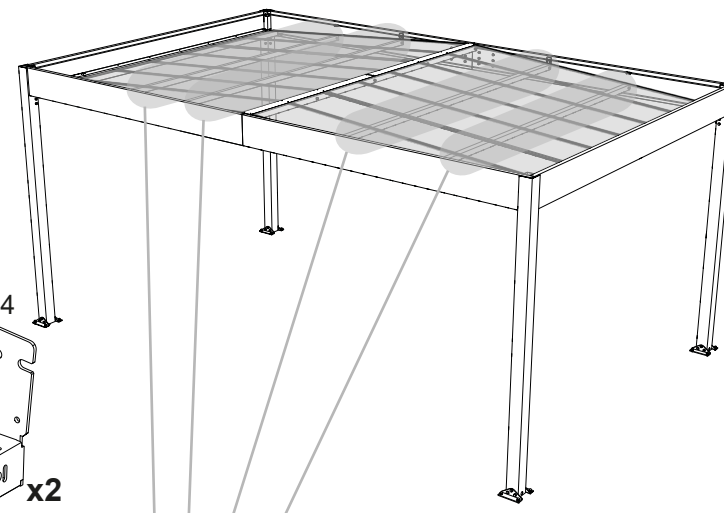
x2



x2



x2



9

J-121518



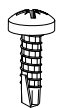
x16

J-121615



x16

J-121341



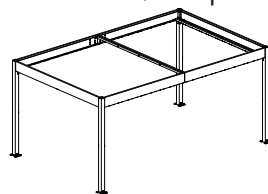
x16

J-121627

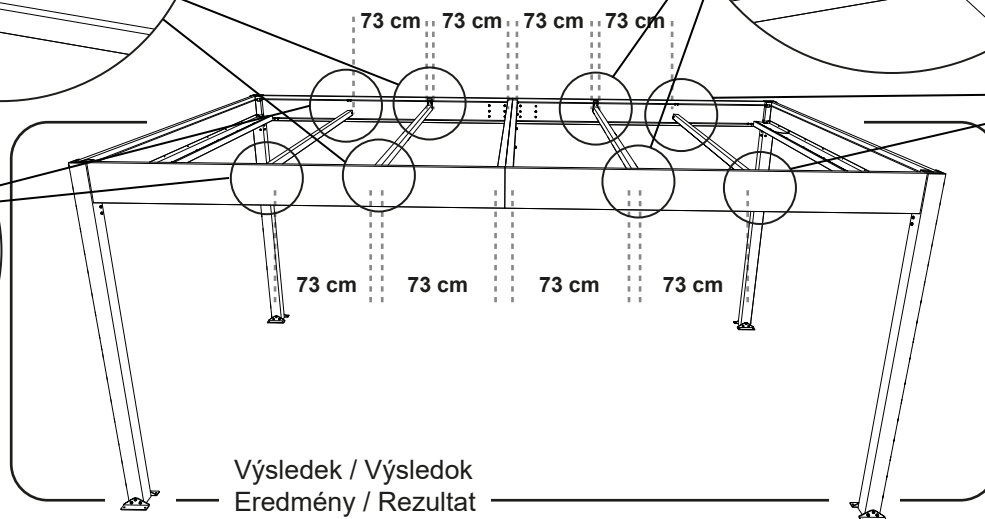
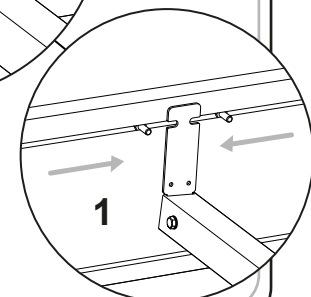
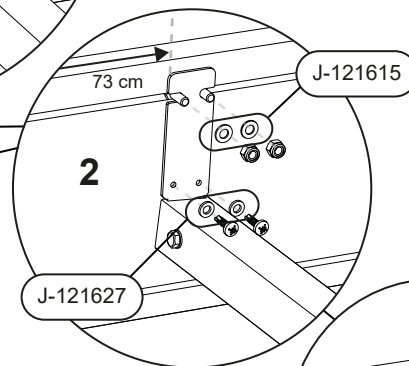
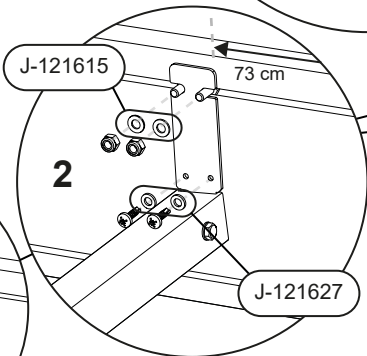
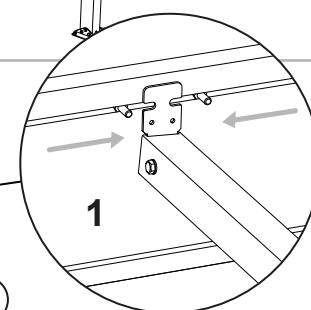
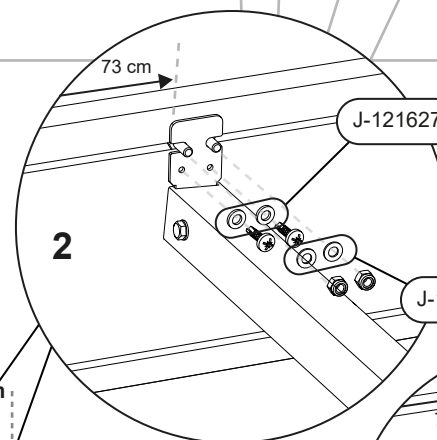
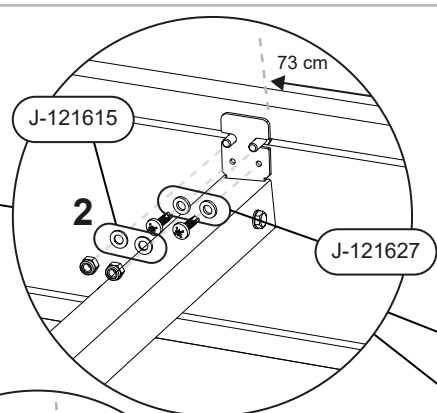
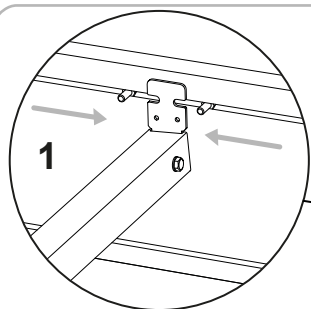
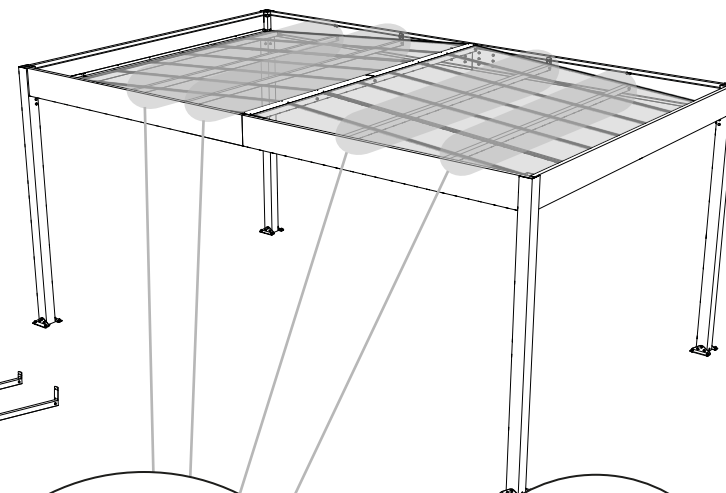
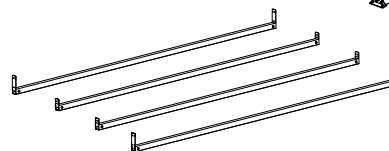


x16

Krok 7 / 7. lépés



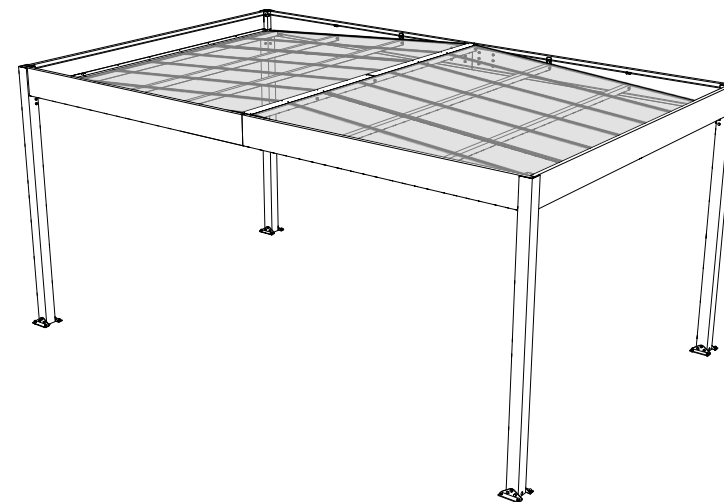
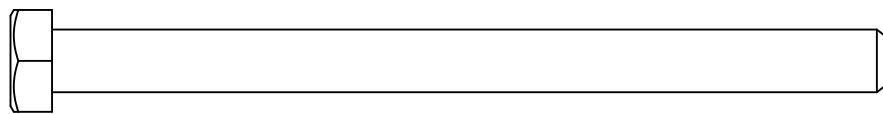
Krok 8 / 8. lépés



Výsledek / Výsledok
Eredmény / Rezultat

10

J-121127 Ø8x110mm



J-121518



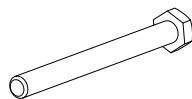
x5

J-121615



x20

J-121127



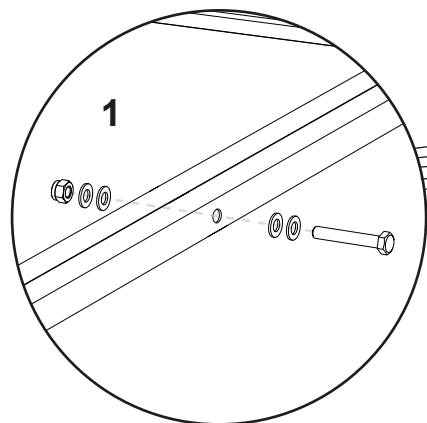
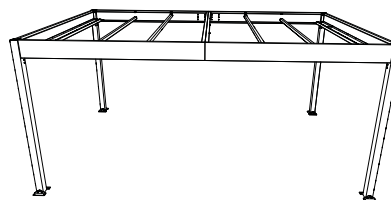
x5

J-122594

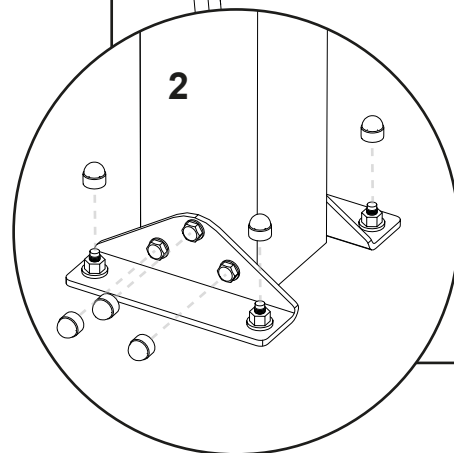


x134

Krok 9 / 9. lépés



1



2

Na matky nasadte krytky
Na matky nasadte krytky
Helyezze a kupakokat az anyákra
Umieścić osłony nakrętki

Výsledek / Výsledok
Eredmény / Rezultat

11

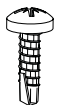
J-121627

J-121341

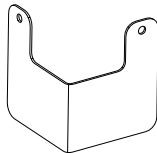
J-150980



x8

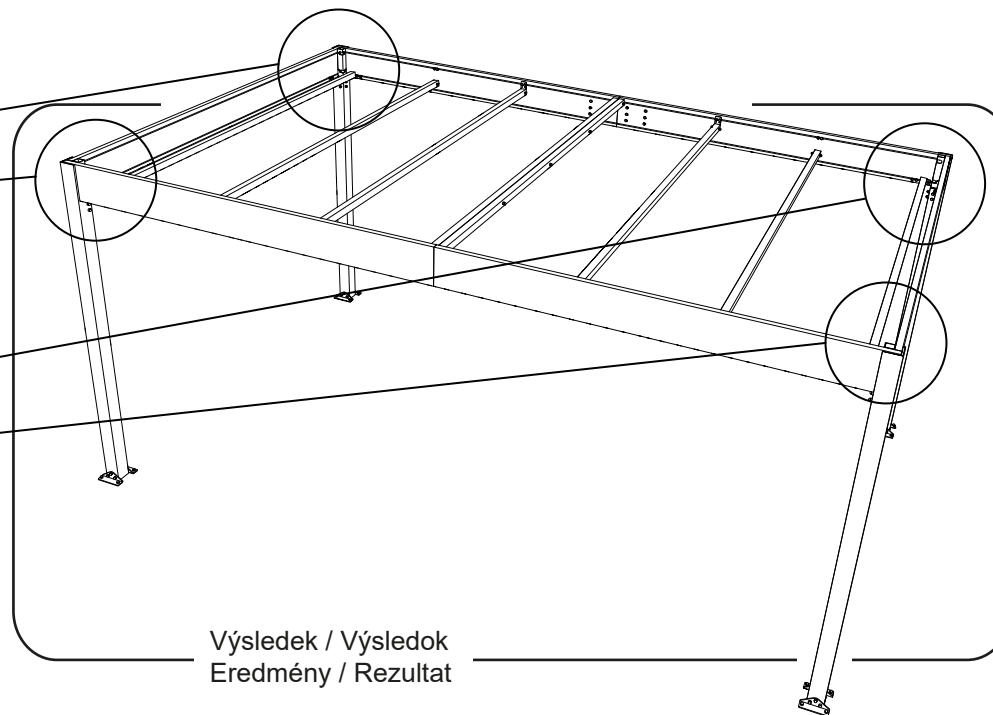
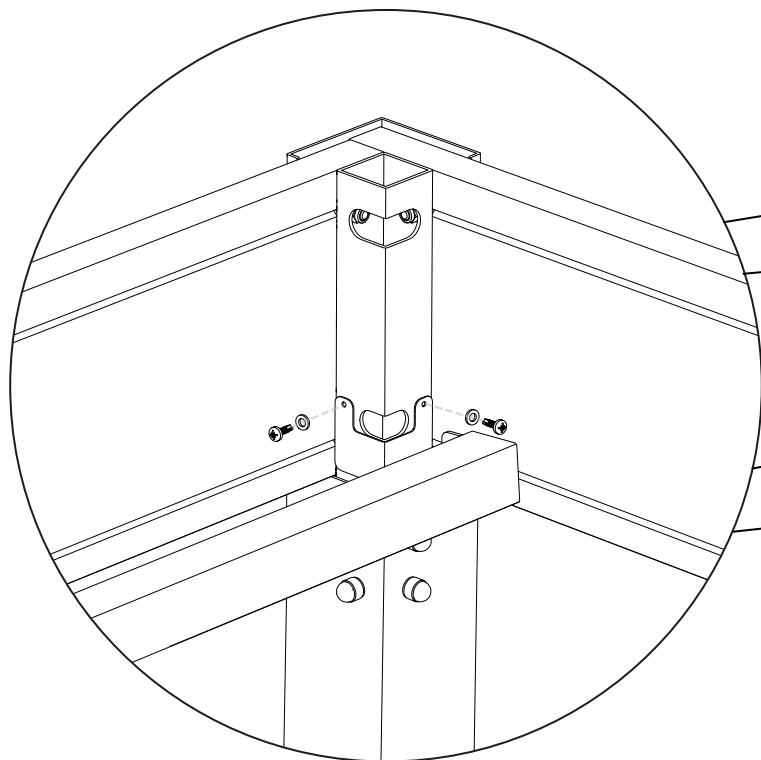
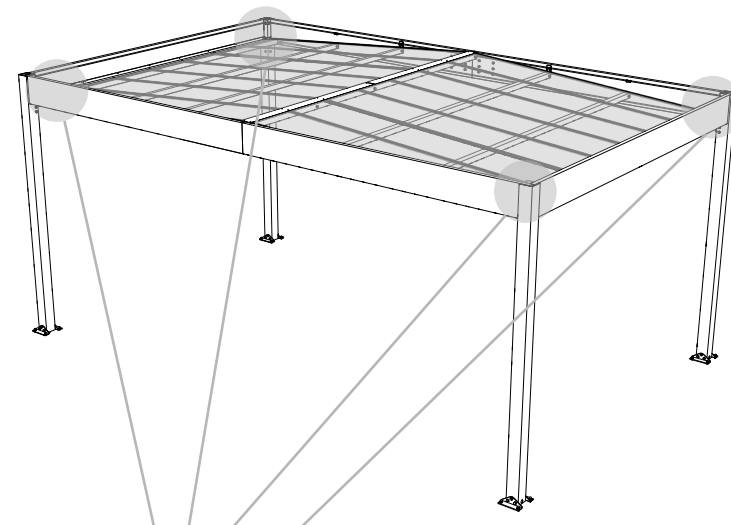
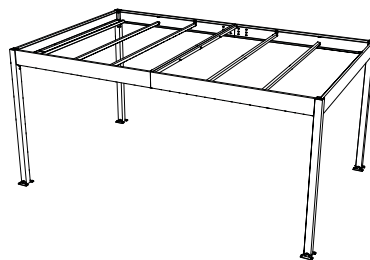


x8



x4

Krok 10 / 10. lépés



Výsledek / Výsledok
Eredmény / Rezultat

12

J-150951

x2

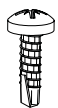
J-121627

J-121341

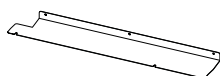
J-150952



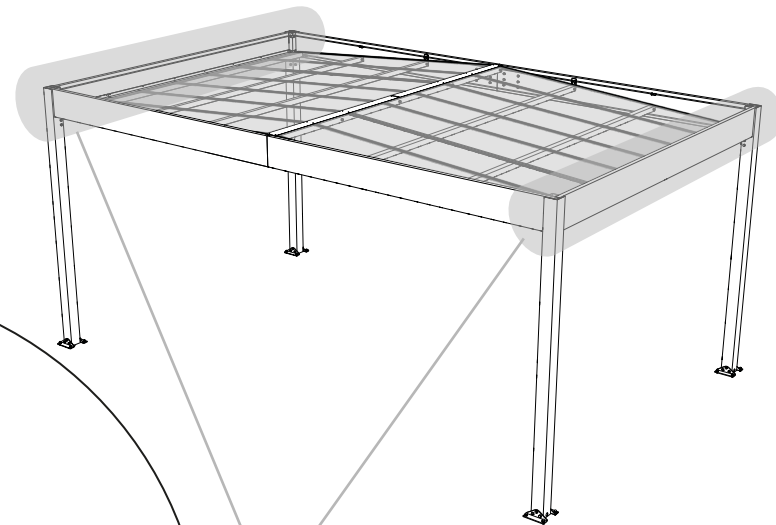
x20



x20



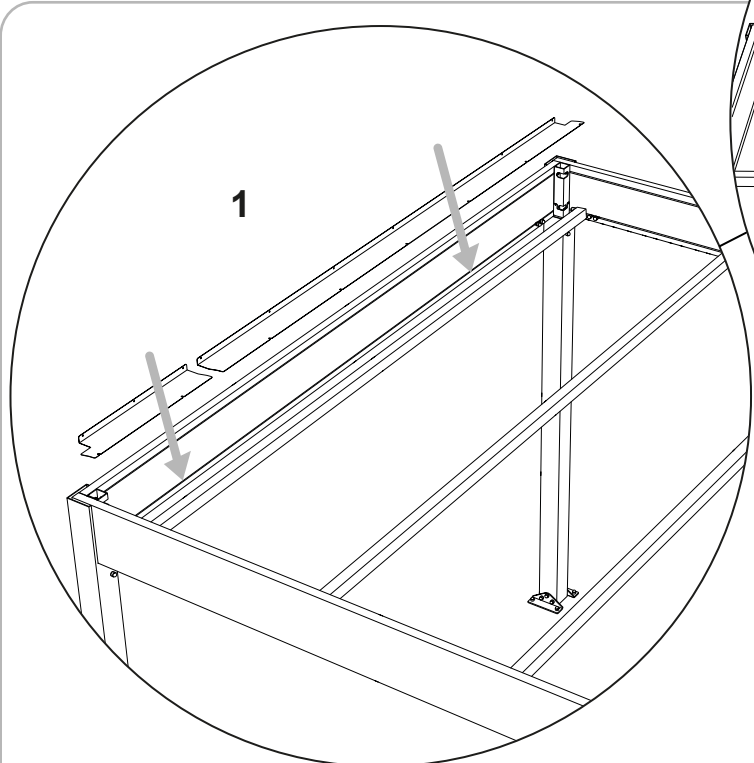
x2



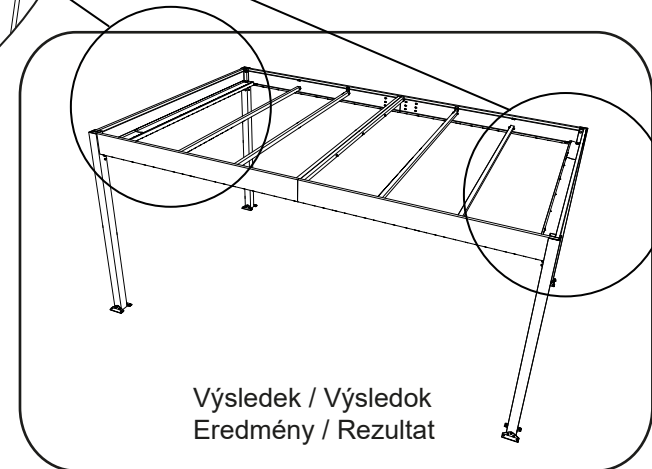
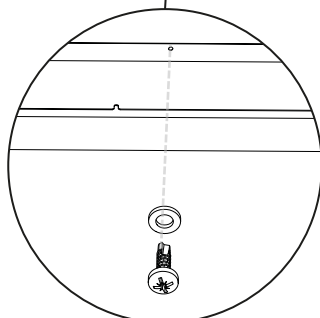
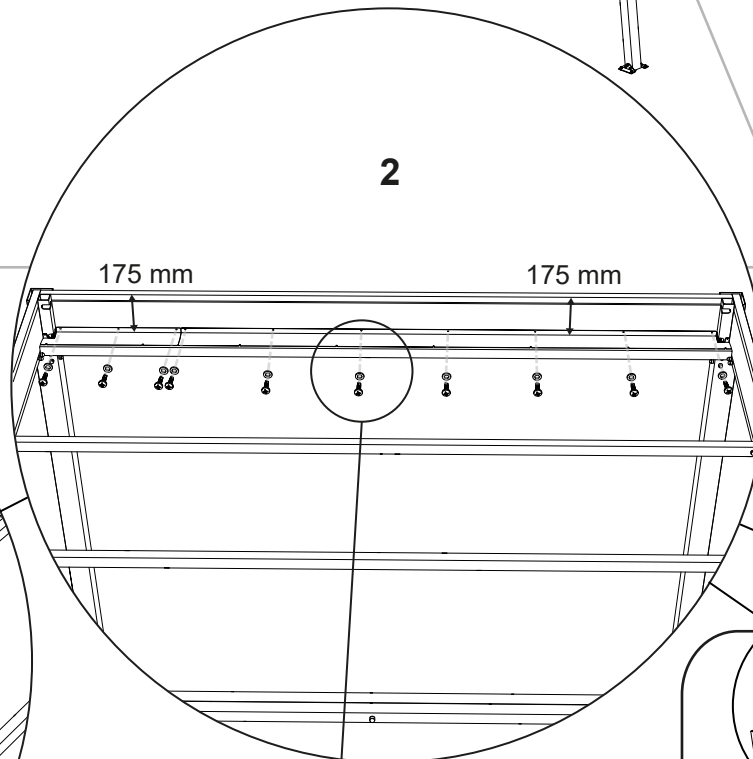
2

175 mm

175 mm



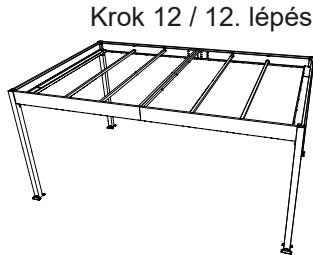
1



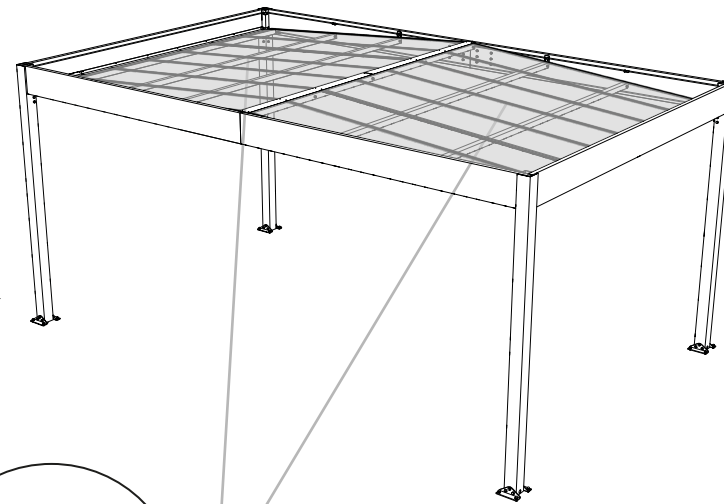
Výsledek / Výsledok
Eredmény / Rezultat

13

Krok 12 / 12. lépés



J-140019

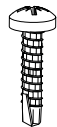


J-121627



x6

J-121383



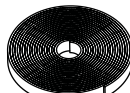
x6

J-150973



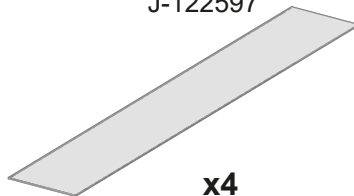
x4

J-122598



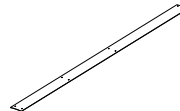
x2 1/4

J-122597



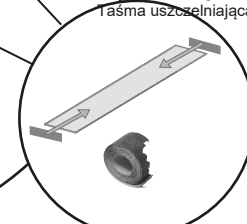
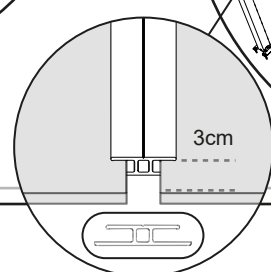
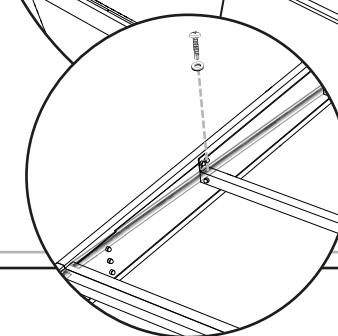
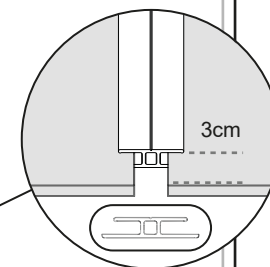
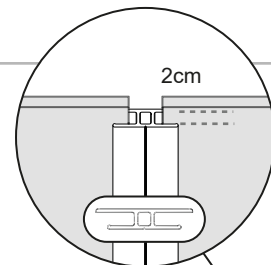
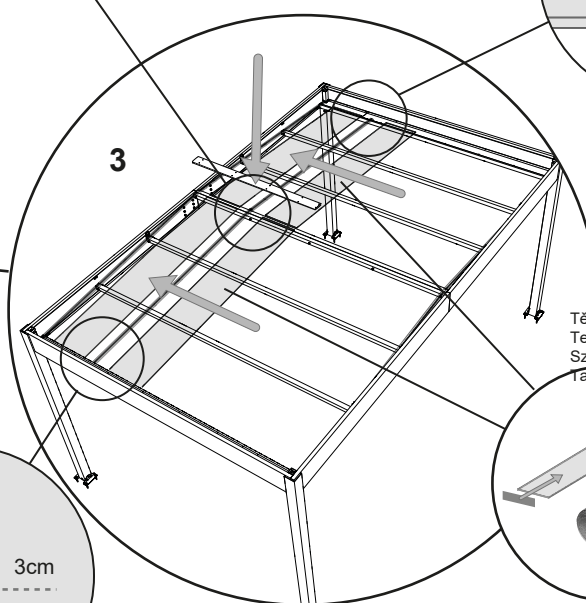
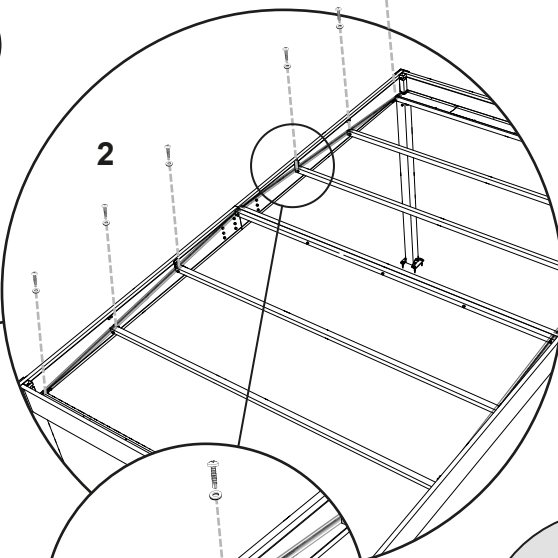
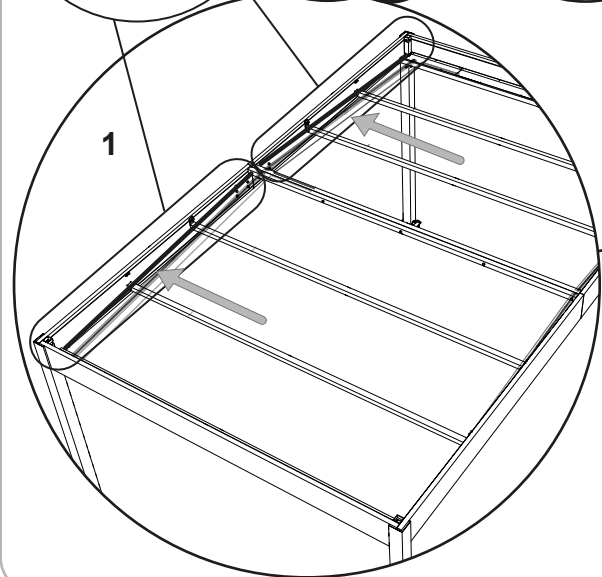
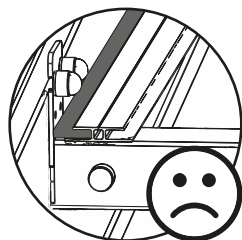
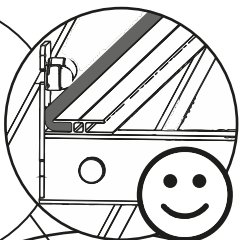
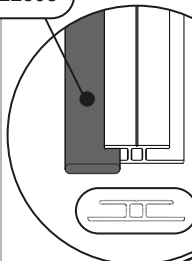
x4

J-150950



x1

J-122598



Tűshíj páska
Tűshíj páska
Szigetelő szalag
Támasz uszjelniájaca

24

29

14

J-140019

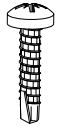


J-121627



x18

J-121383



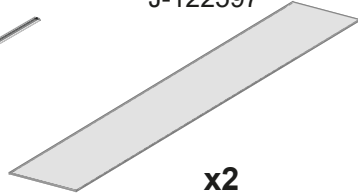
x18

J-150973

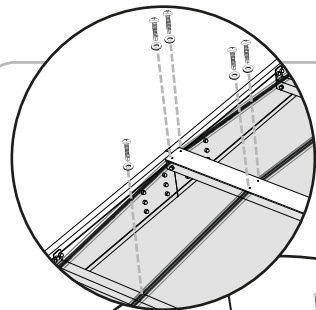
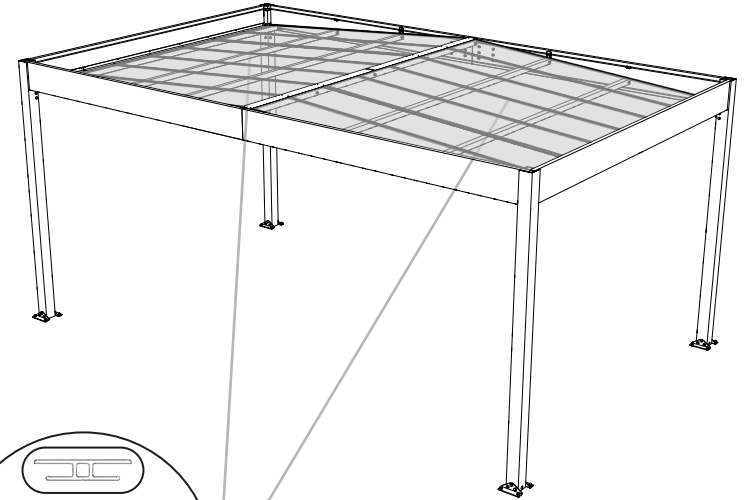


x2

J-122597



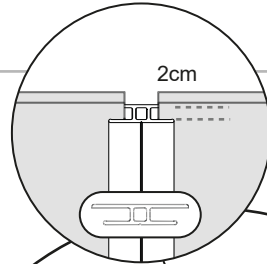
x2



1

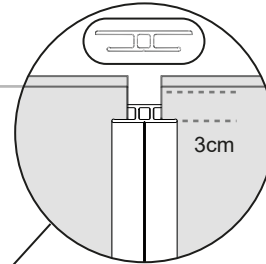
396 mm

396 mm



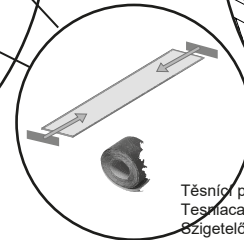
2cm

2

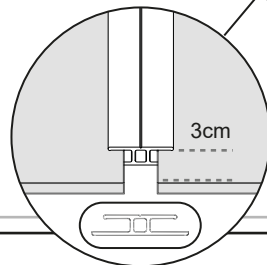


3cm

3



Tésztörő páskák
Tésmalac páskák
Szigetelő szalag
Tásmá uszczelniająca



3cm

15

J-140019

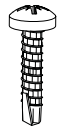


J-121627



x10

J-121383



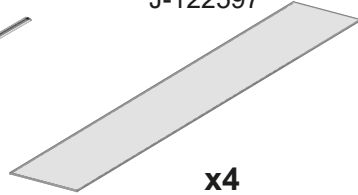
x10

J-150973



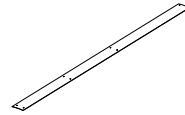
x4

J-122597

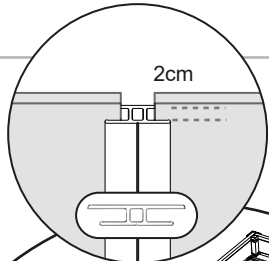
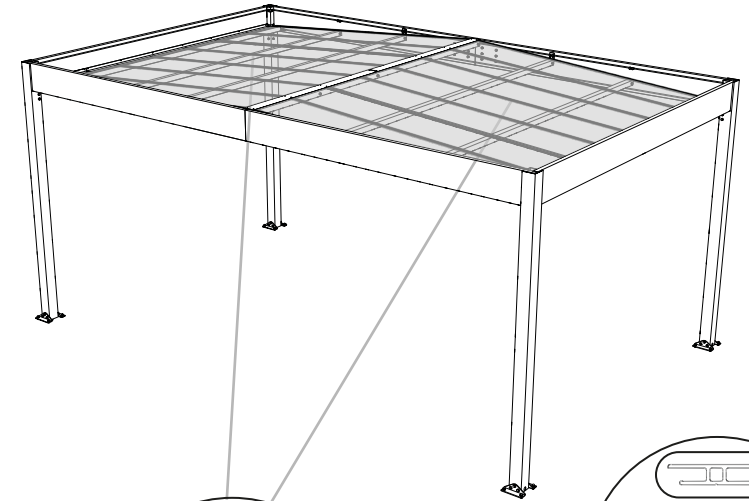


x4

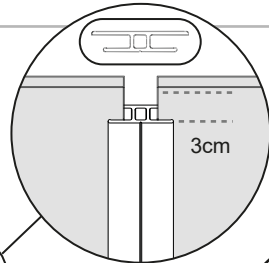
J-150950



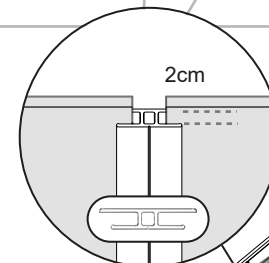
x1



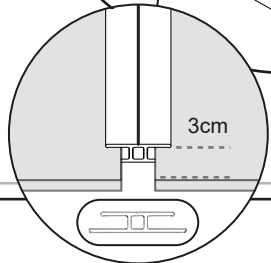
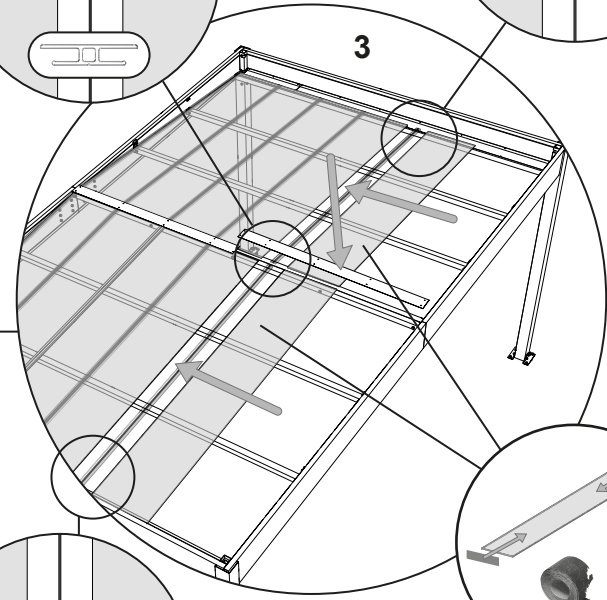
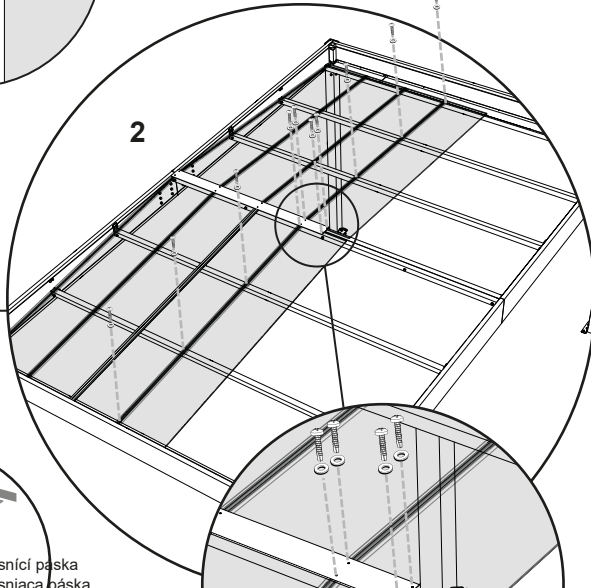
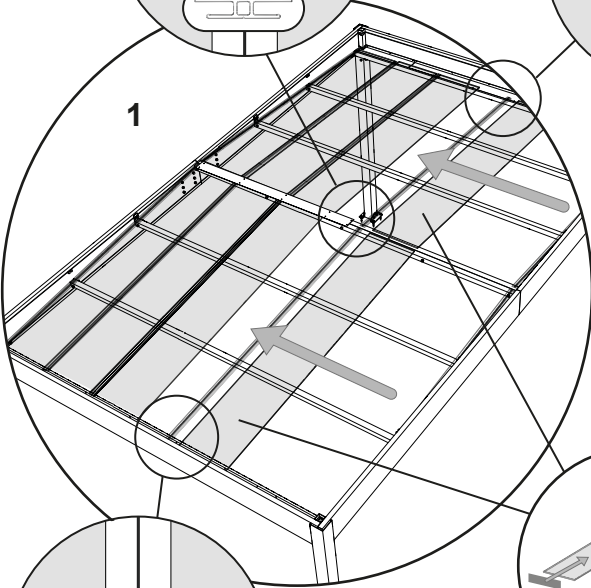
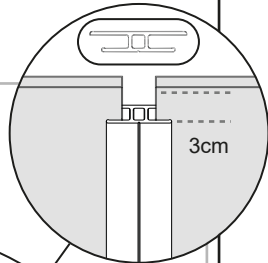
1



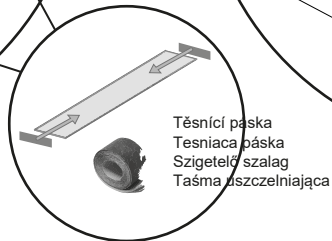
2



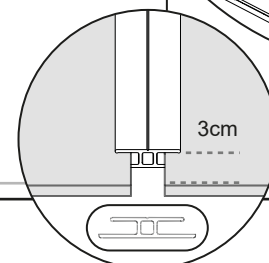
3



3cm



Tésnítő pászka
Tesniaca pászka
Szigetelő szalag
Tašma uszczelniajaca



3cm

Tésnítő pászka
Tesniaca pászka
Szigetelő szalag
Tašma uszczelniajaca

26

29

16

J-140019

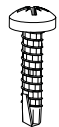


J-121627



x18

J-121383



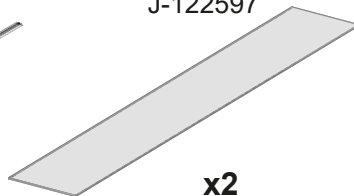
x18

J-150973

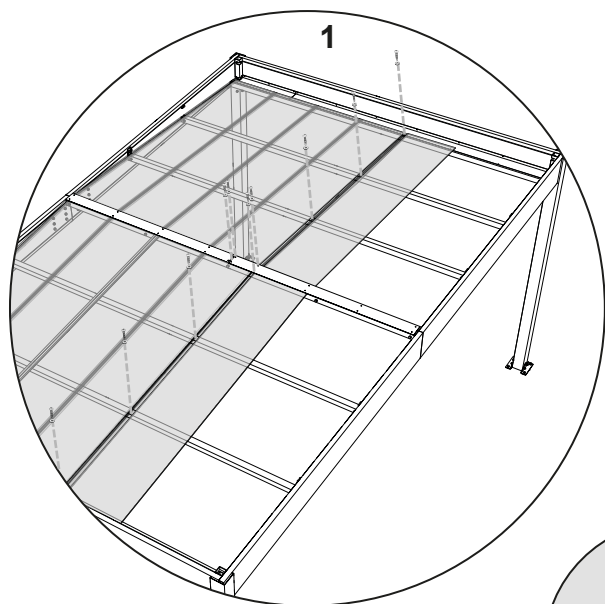
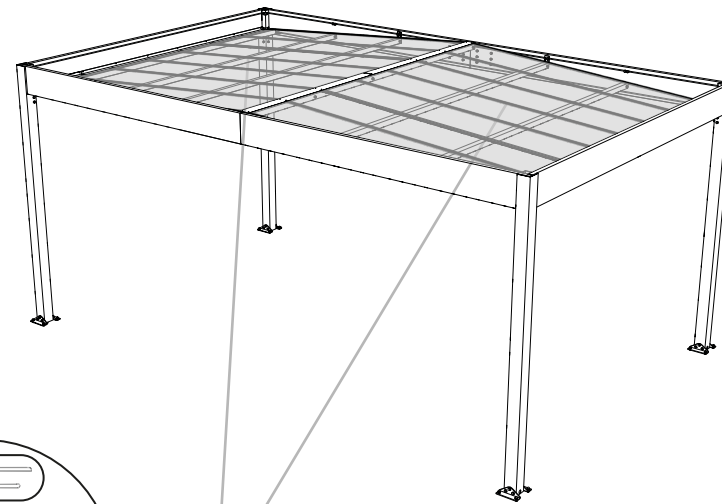


x2

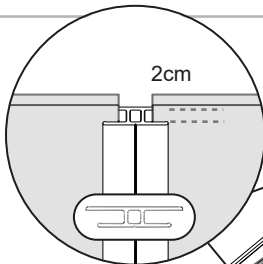
J-122597



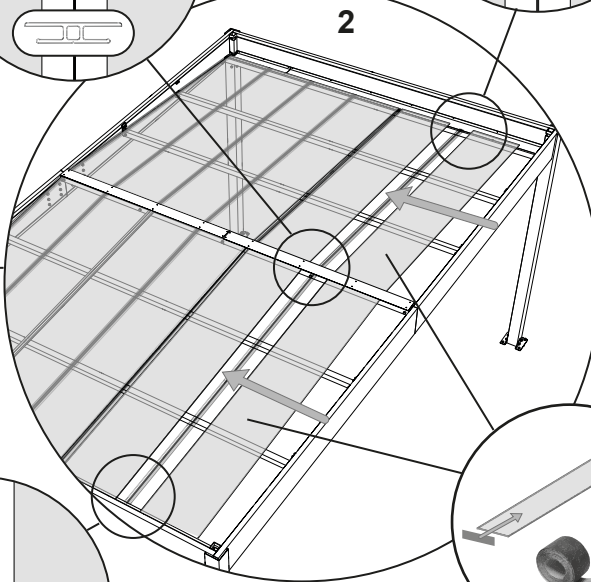
x2



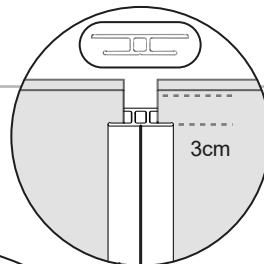
1



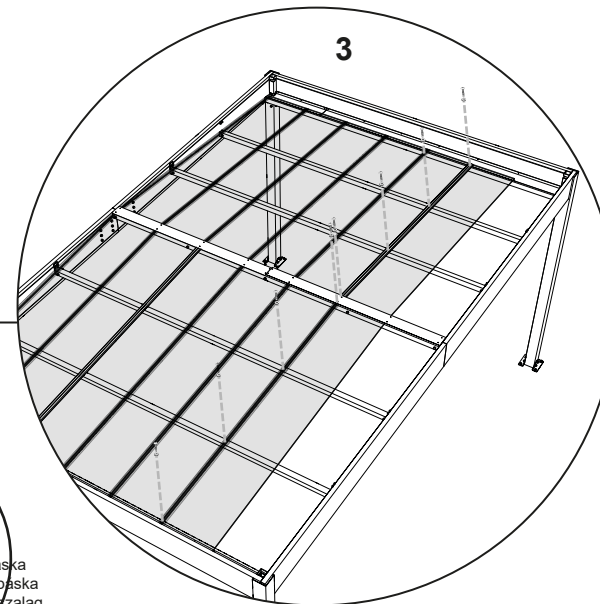
2cm



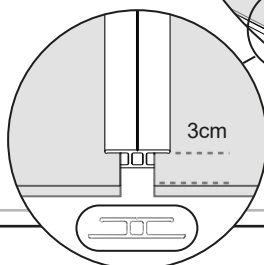
2



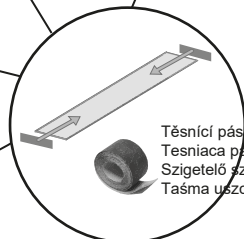
3cm



3



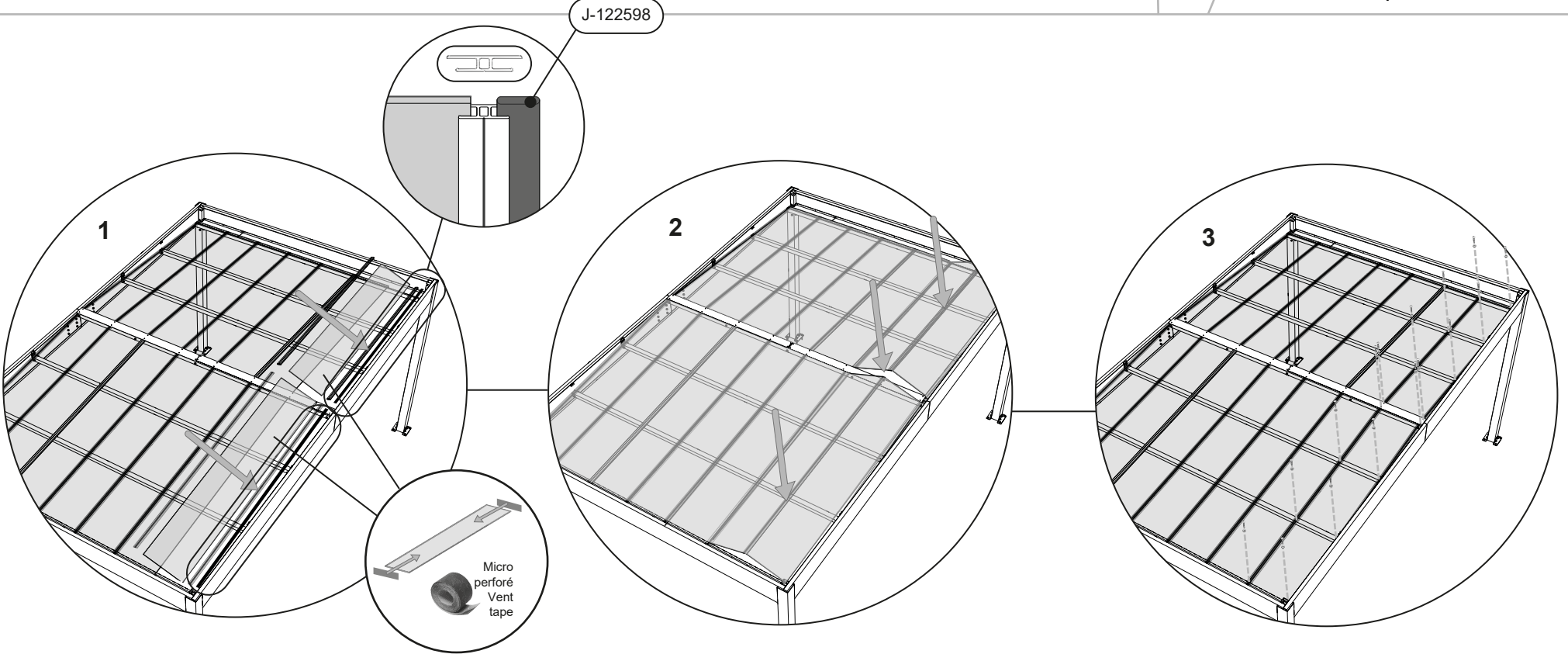
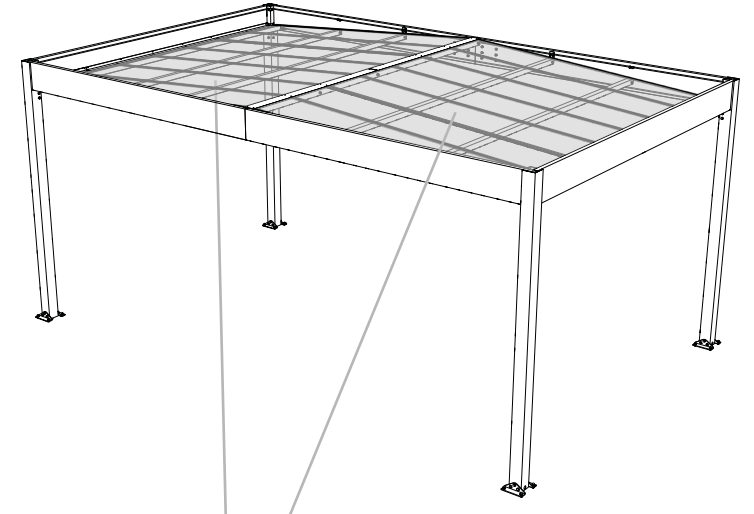
3cm



Tésnítő páska
Tesniaca páska
Szigetelő szalag
Taśma uszczelniająca

17

- J-121627 x16
- J-121383 x16
- J-150973 x4
- J-122598 x2 1/4
- J-140019
- J-122597 x2



18

..... Silicone

