

Návod na montáž střešního okna pro obloukové skleníky šířky 314 cm a 330 cm



Popis okna:

Rozměr okna 0,635 x 0,77 m. Okno je navrženo pro odvětrání skleníku a je možné jej nainstalovat dodatečně i do už hotového a používaného skleníku. Konstrukce okna se přišroubuje mezi dva nosné oblouky skleníku pomocí samořezných šroubů. K prosklení okna se použije polykarbonát vyříznutý z pláště skleníku v místě okna.

Konstrukce okna je vyrobená z profilové ocelové trubky o průřezu 20x20 mm. Balení okna dále obsahuje háček pro upevnění okna v otevřené poloze (v případě manuálního otevírání), západku pro upevnění zevnitř v uzavřené poloze, samořezné šrouby pro upevnění a panty.

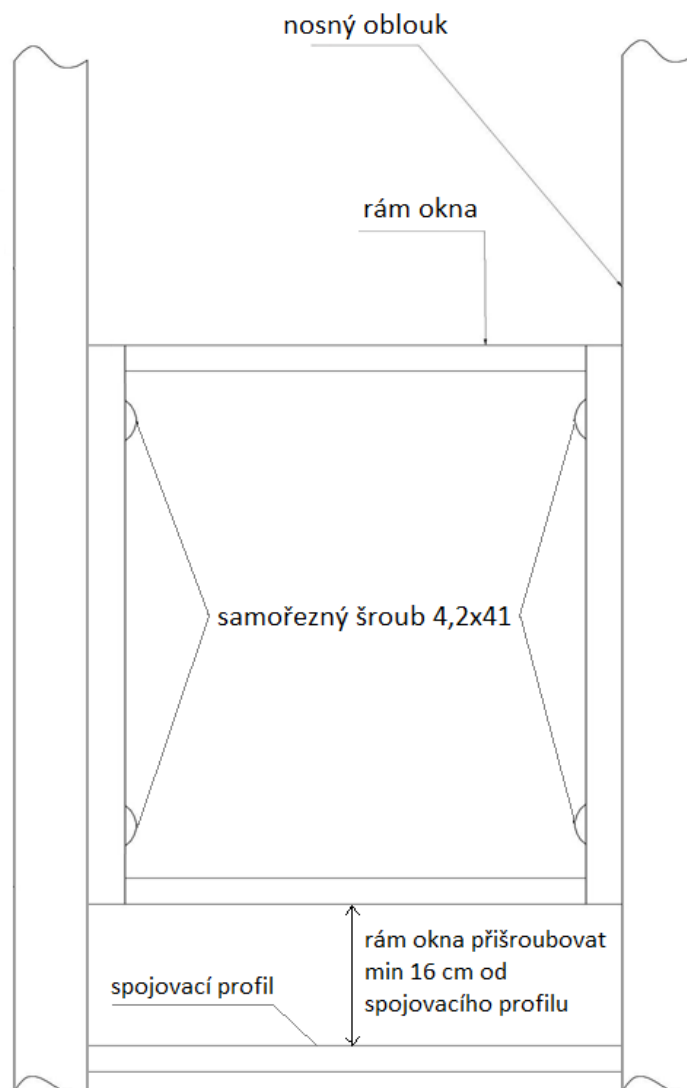
Na přání zákazníka lze na okno doinstalovat automatický otvírač okna (příplatkové příslušenství).

OBSAH DODÁVKY

Pořadí	Název dílu	Množství v balení
1.	Rám okna	1
2.	Křídlo okna	1
3.	Panty	2
4.	Háček	1
5.	Západka	1
6.	Průhledný pásek z polykarbonátu	4
7.	Samořezný šroub 4,2 x 16 mm	4
8.	Samořezný šroub 4,2 x 41 mm	4
9.	Samořezný šroub 5,5 x 25 mm s gum. těsněním	15
10.	Vymezovací plastová podložka	4

Postup montáže:

1. K instalaci okna jsou potřeba dva lidé.
2. Pro montáž okna je vhodná pouze prostřední část desky pláště, kde na nosným obloukem není žádné napojení sousední desky a nejedná se ani o okraj skleníku.
3. Z konstrukce okna odmontujte panty a okno rozdělte na rám okna a křídlo okna.
4. Okno montujte z vnitřní strany skleníku. Pozor spodní hrana rámu okna musí být min 16 cm od vodorovného spojovacího profilu, který spojuje nosné oblouky skleníku. Rám okna vsuňte z vnitřní strany skleníku mezi dva vybrané oblouky (viz bod 2 tohoto návodu) a zarovnejte jej s vnější plochou obloukových profilů (ta strana profilu, na které leží polykarbonátový plášť).
5. V označených místech přišroubujte rám okna samořeznými šrouby 4.2x41 k nosným obloukům (viz obrázek 1).
6. V případě větší mezery mezi nosnými oblouky a rámem okna rám okna vystředte mezi nosné oblouky a použijte vymezovací plastové podložky.

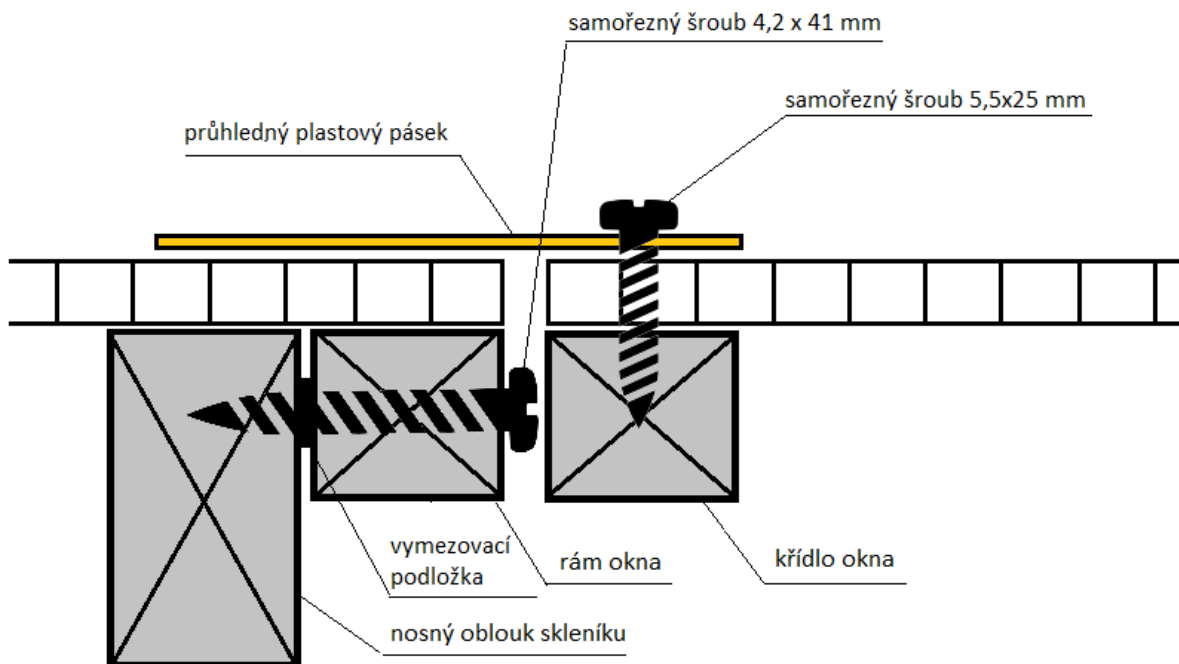


Obrázek 1

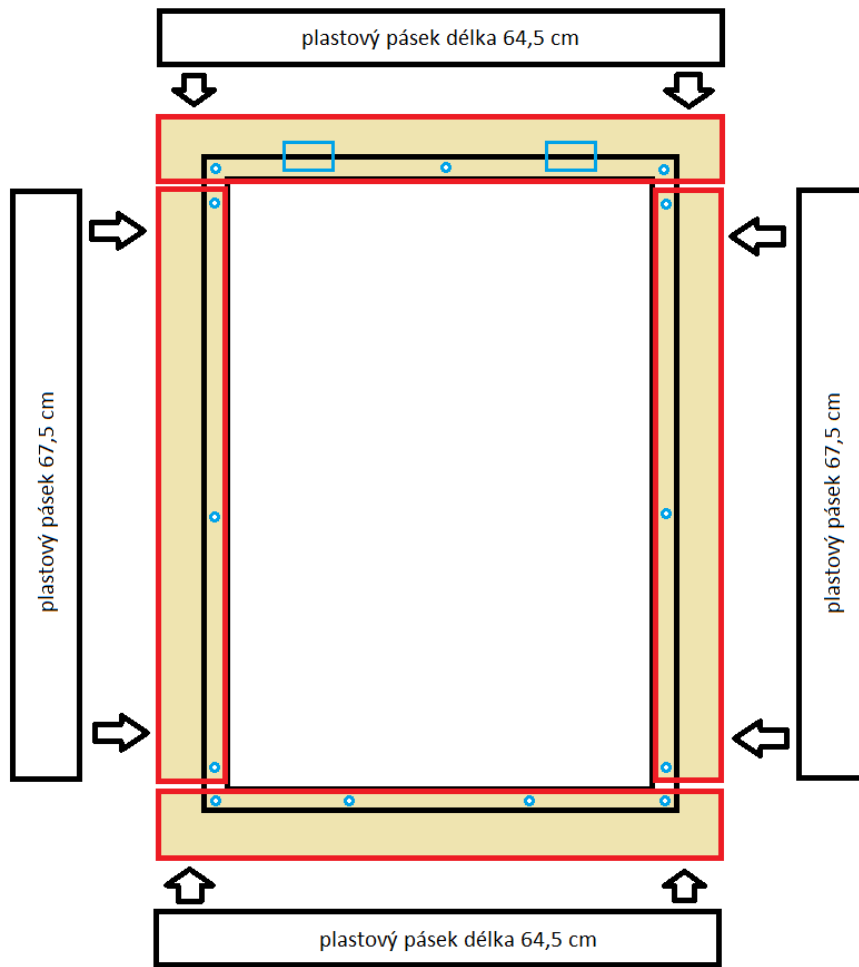
7. Tím máte rám okna ukotvený ke konstrukci skleníku a zatím neporušený polykarbonátový

plášť.

8. Z vnitřní strany skleníku ostrým nožem v polykarbonátu přesně oříznete vnitřní tvar rámu okna. (viz obr. 2)
9. Vyříznutý polykarbonát zkraťte ostrým nožem o 10 mm na výšku i na šířku.
10. Na zemi sestavte křídlo okna. Na křídlo okna přesně položte vyříznutý kus polykarbonátu (zarovnejte přesně s vnější hranou křídla okna a na horní stranu křídla (ta s otvory pro panty) uložte těsnicí pásek délky 64,50 cm, který zarovnejte s vnitřní hranou křídla a polykarbonát i těsnicí plátek na vyznačených místech (viz obr. 2 a 3) opatrně přišroubujte samořeznými šrouby 5,5x25 mm.
11. Stejně postupujte na pravé i levé straně křídla okna s páskem délky 67,5 cm (viz obr. 2 a 3).
12. Stejně postupujte i na spodní straně křídla okna s páskem délky 64,5 cm (viz obr. 2 a 3).
13. Na horní stranu křídla přišroubujte zpátky oba panty.
14. Nyní je křídlo okna kompletní, opatřené polykarbonátem, těsnícími pásky průhledného plastu i panty, tak jej můžete přimontovat z vnější strany skleníku přišroubováním pantů k rámu okna.
15. Montáž okna dokončíte upevněním západky a protikusů na spodní stranu křídla a rámu pomocí šroubů 4,2 x 16 mm.



Obrázek 2



Obrázek 3 – umístění šroubů

