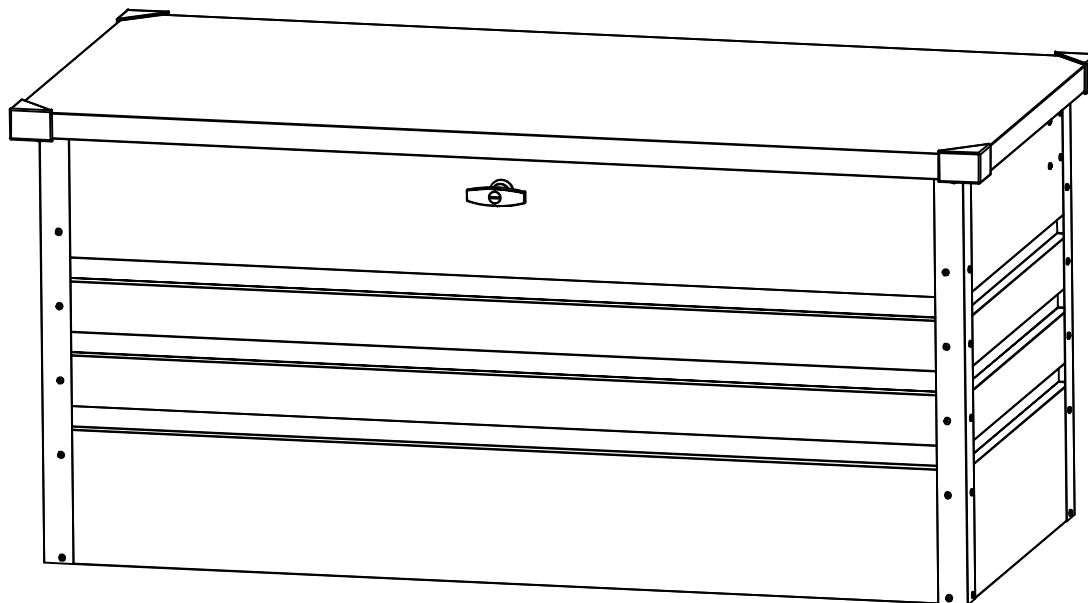


Zahradní box LARGE

Montážní návod



Rozměry: 165 x 70 x 62 cm

- Montáž vyžaduje 2 osoby a trvá cca 1,5 hodiny.
- Rychlá a snadná montáž
- Vyztužené stěny
- Několik různých velikostí

PŘED ZAČÁTKEM MONTÁŽE

Před začátkem montáže

Před instalací doporučujeme kontaktovat místní úřady, abyste zjistili, zda je stavba v souladu se všemi předpisy. Před zahájením stavby si pečlivě přečtěte tento návod. Důležité informace a užitečné tipy vám ulehčí a zpříjemní stavbu.

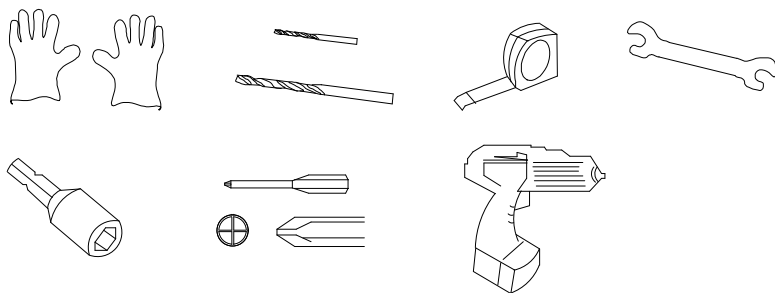
Montážní návod

Pokyny v této příručce obsahují všechny potřebné informace pro stavbu vašeho modelu. Před zahájením si přečtěte všechny pokyny. Během montáže postupujte opatrně a v pořadí podle posloupnosti jednotlivých kroků. Důležité upozornění: Tento box stavte minimálně ve dvou osobách, stavba by měla trvat přibližně 1,5 hodiny.

Díly

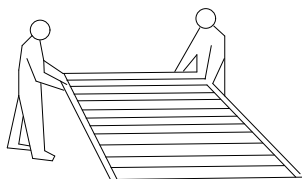
- Zkontrolujte, zda máte všechny potřebné díly boxu.
- Pečlivě zkontrolujte i menší drobnější díly podle seznamu dílů.
- Seznamte se s jednotlivými díly a montážními prvky pro snazší použití během montáže. Díly jsou baleny v kartonu. Berte na vědomí, že nějaké díly byly dodány navíc pro snazší montáž.

DOPORUČENÉ NÁŘADÍ



Při manipulaci s ocelovými plechy používejte silné rukavice.

PROMYŠLENÝ PLÁN



Dva lidé a 1,5 hodiny práce.

Výběr počasí pro montáž:

Ujistěte se, že den, který vyberete pro instalaci, bude suchý a klidný. Nepokoušejte se sestavovat box za větrného počasí kvůli riziku poškození panelů nebo zranění osob. Dávejte pozor na vlhkou nebo blátivou půdu.

Týmová práce:

Stavbu boxu by měly provádět 2 osoby. Jedna osoba může připevňovat konstrukční díly boxu a druhá je bude podávat a přidržovat.

PROMYŠLENÝ PLÁN

Výběr místa








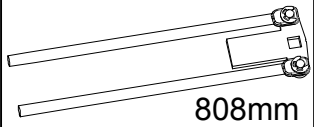

- Vyvarujte se umístění pod stromy, padající listy budou vyžadovat pravidelné čištění a zlomené větve mohou případně box poškodit.
- Malé stromy, keře a ploty mohou sloužit jako ochrana před větrem.







Příprava místa









- Místo pro domek musí být připraveno tak, aby základna domku byla v rovině. Zkontrolujte vodováhou!!
- Box postavte na rovnou plochu z dlaždic, betonu nebo ze dřeva tak, aby se zabránilo vniknutí vlhkosti do domku. Box není navržen tak, aby byl postaven přímo na trávník. Počítejte s jarními a podzimními plískanicemi.
- Pokud stavíte box na betonové ploše, tak je důležité, aby se u okraje lehce zvažovala směrem vně domku, aby se zabránilo vniknutí vody. Před stavbou boxu je důležité, aby byla základní deska suchá (beton, dlaždice, cihly).

DŮLEŽITÉ POKYNY:

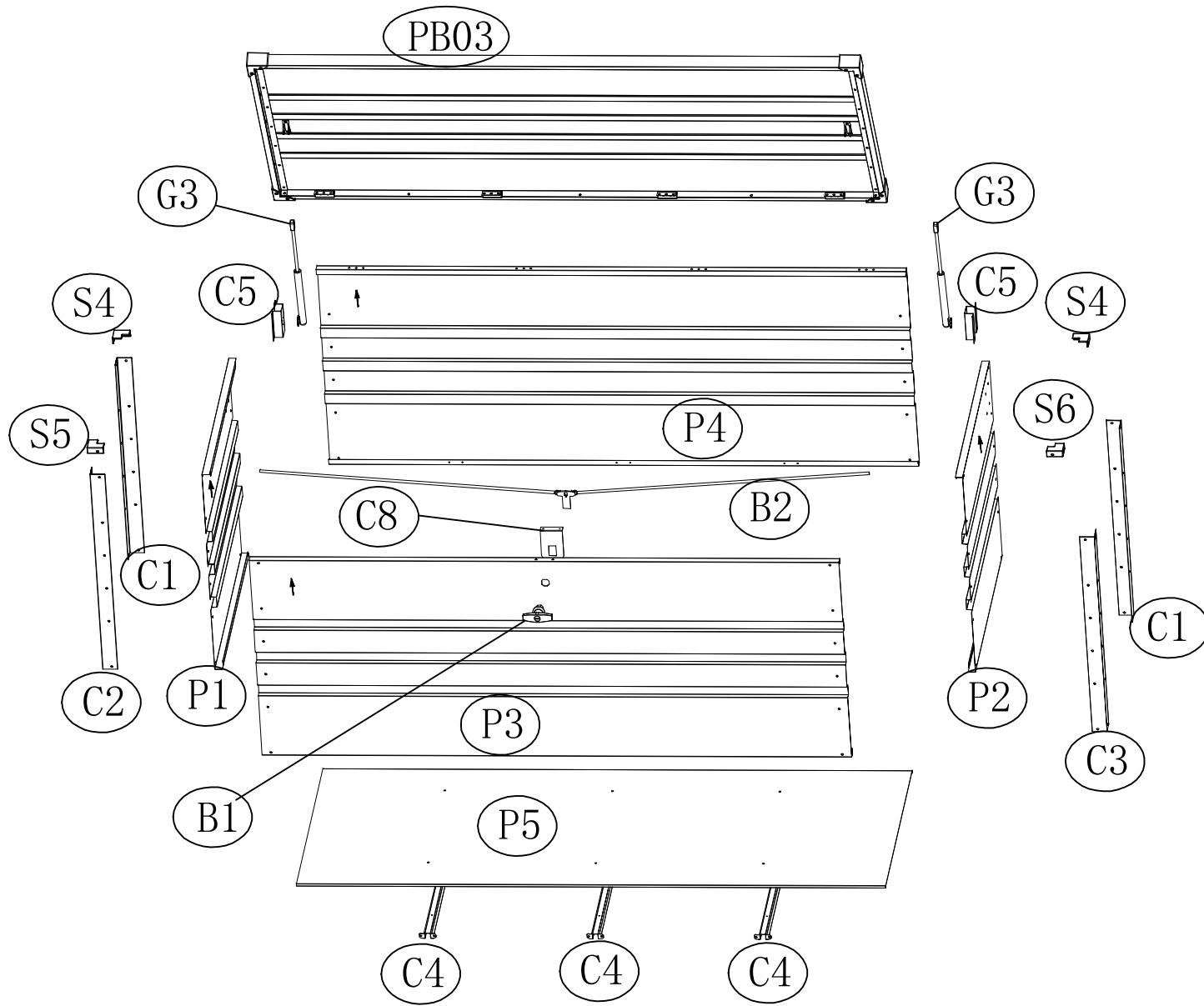
- Najděte si šikovného pomocníka. Montáž je mnohem snazší, když ji provádíte s někým, kdo podrží díly, podá nářadí atd... Některé kroky také vyžadují účast dvou osob. Nejedná se o fyzicky náročnou práci.
- Rezervujte si na stavbu dostatek času, pospíchání způsobuje chyby. Pokud jste ještě nic podobného nestavili, budete pravděpodobně potřebovat víc času.
- Připravte si správné nářadí.
- Při montáži mějte vhodné oblečení a ochranné pomůcky.
- Před začátkem montáže si zkontrolujte obsah balení. Pokud nějaký díl chybí, box nestavte a kontaktujte svého prodejce.
- Pečlivě utáhněte všechny matky a ujistěte se, že žádný díl nikde nechybí. Zkontrolujte, zda je rám čtvercový.

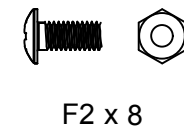
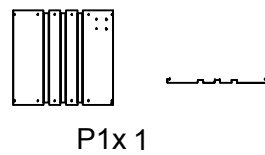
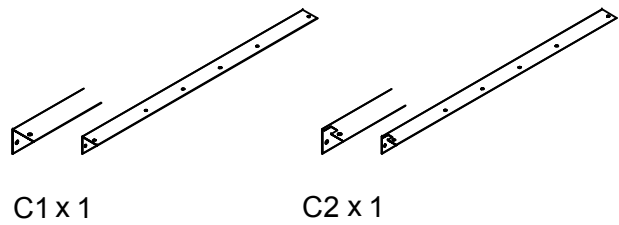
NO.	PART	Qty.
C1	 593mm	2
C2	 593mm	1
C3	 593mm	1
C4	 626mm	3
C5		2
C8		1
B1		1
B2	 808mm	1
G3	 350X130-130N	2

NO.	PART	Qty.
PB03		1
P1	 640mm	1
P2	 640mm	1
P3	 1583mm	1
P4	 1583mm	1
P5	 1582mm	1

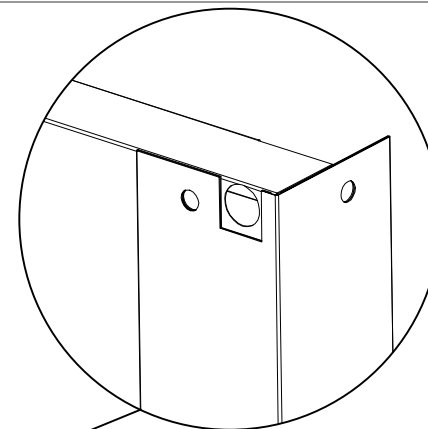
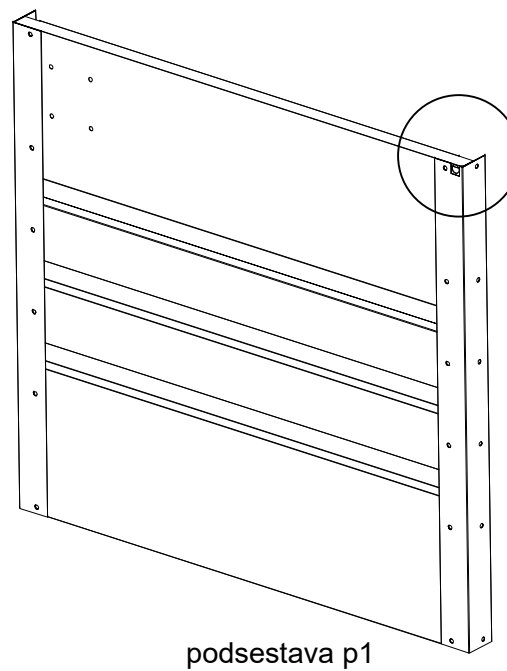
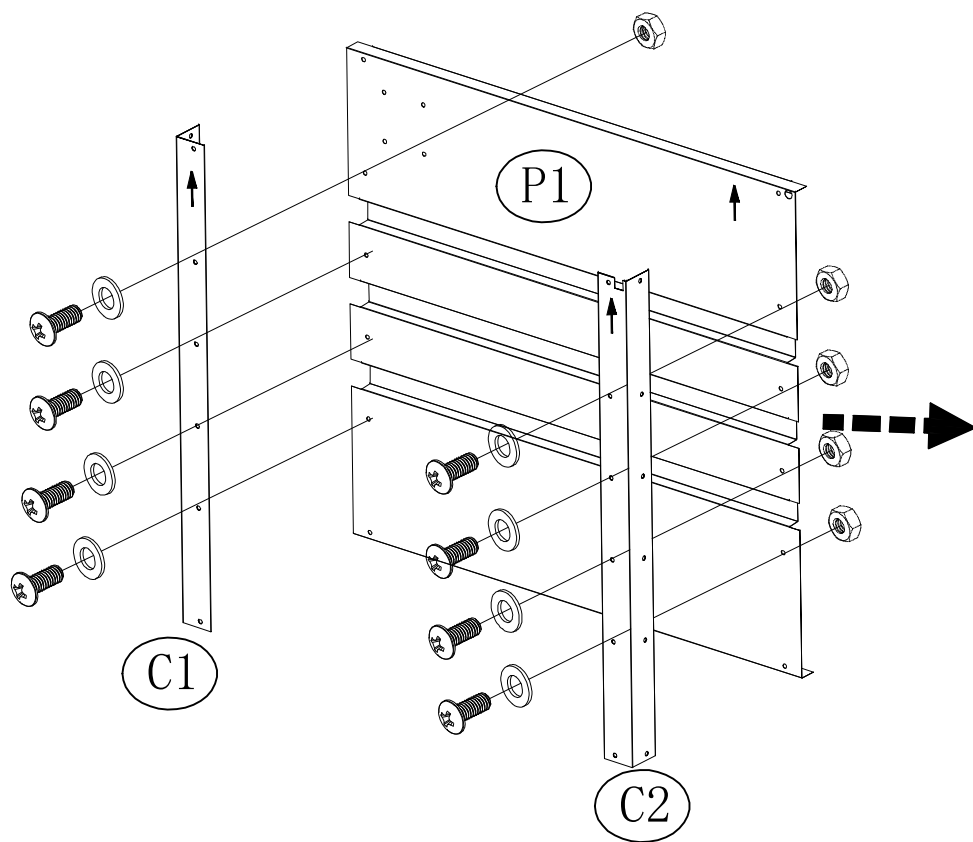
NO.	PART	Qty.
S4		2
S5		1
S6		1
F1		50
F2		65
S3		84
F8		6
S8		4

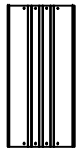
NO. = díl číslo
PART = díl
Qty. = množství





Ujistěte se, že všechny šipky směřují po montáži nahoru.





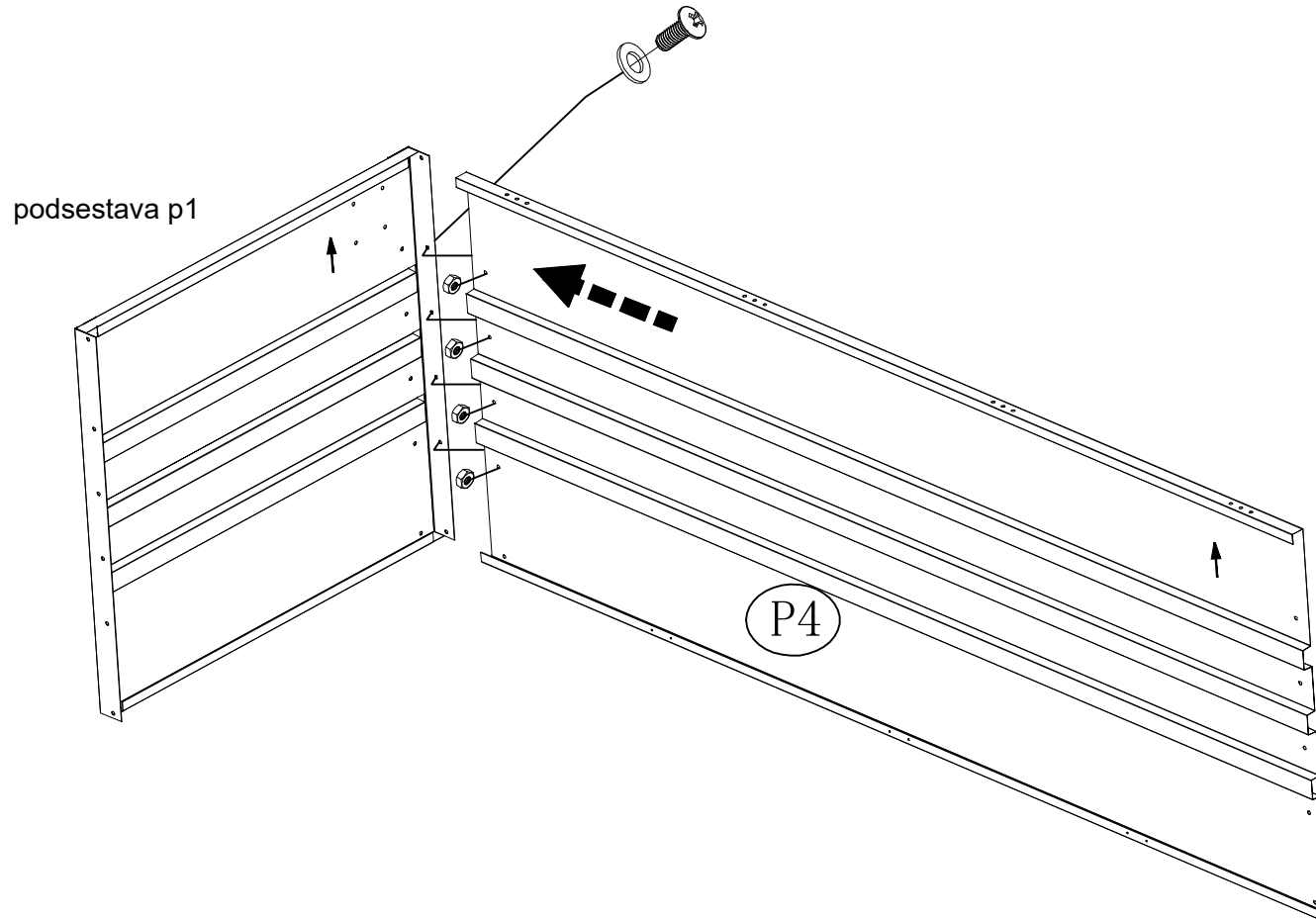
P4x1

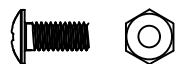
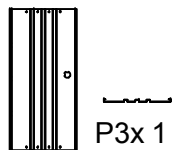


F2 x 4



S3x4



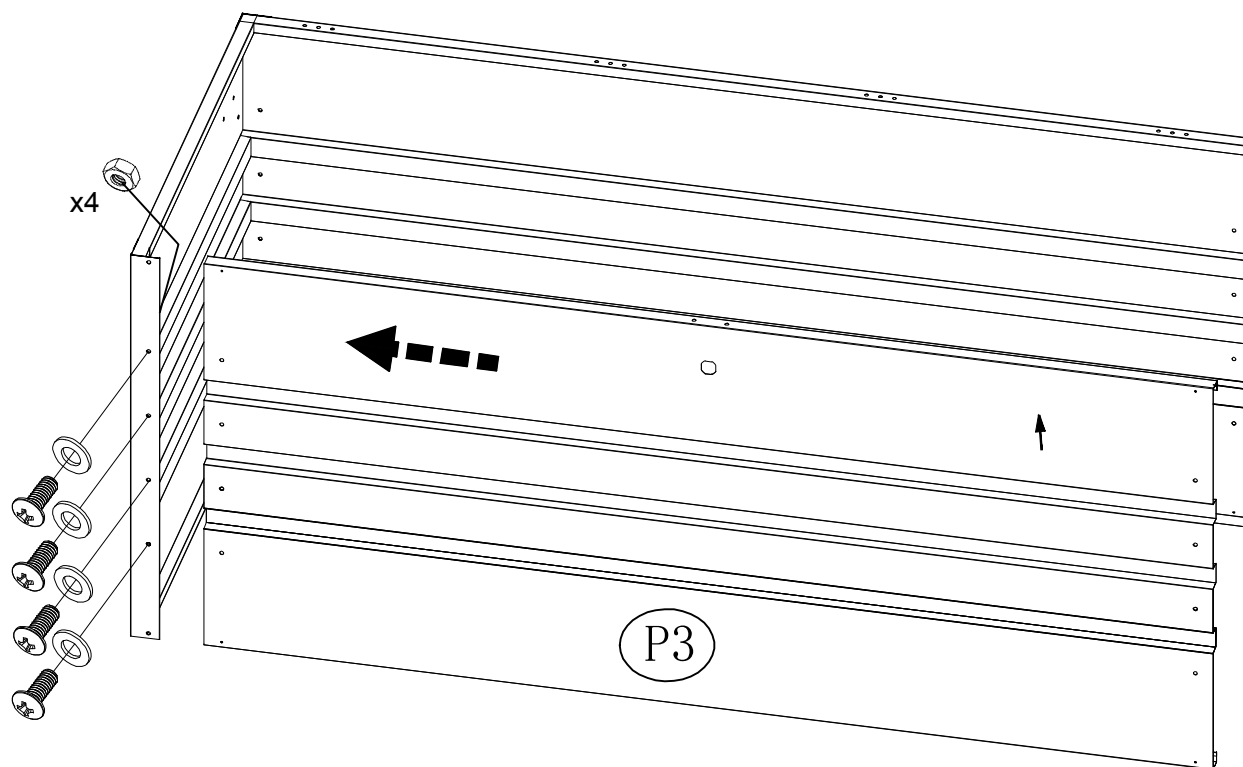


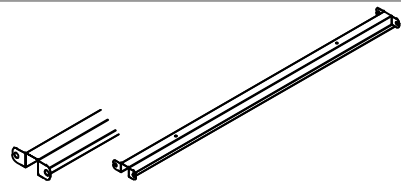
F2 x 4



S3x4

Ujistěte se, že všechny šipky po montáži směřují nahoru.

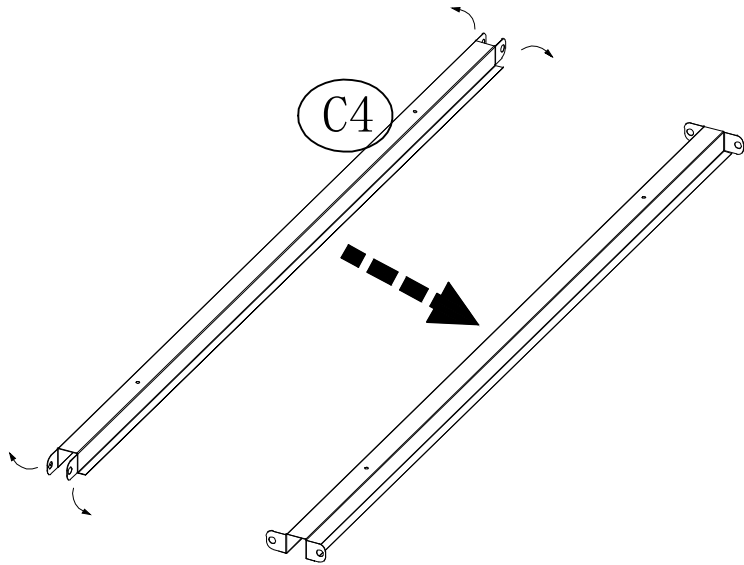




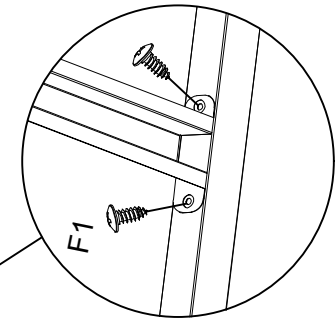
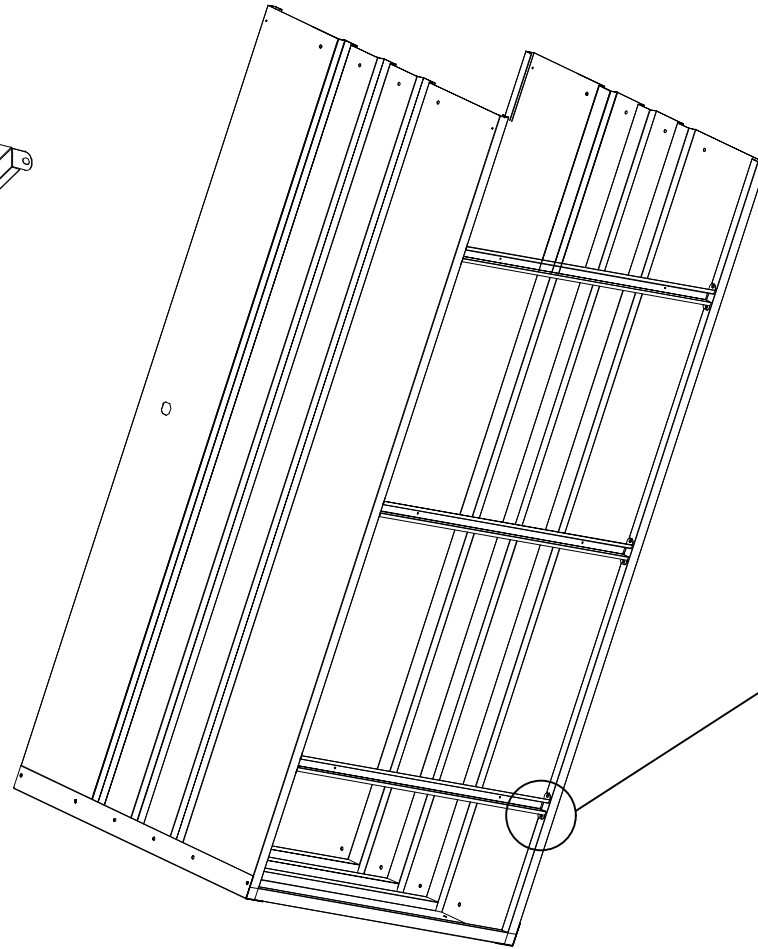
C4 x 3



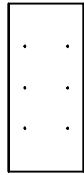
F1 x 12



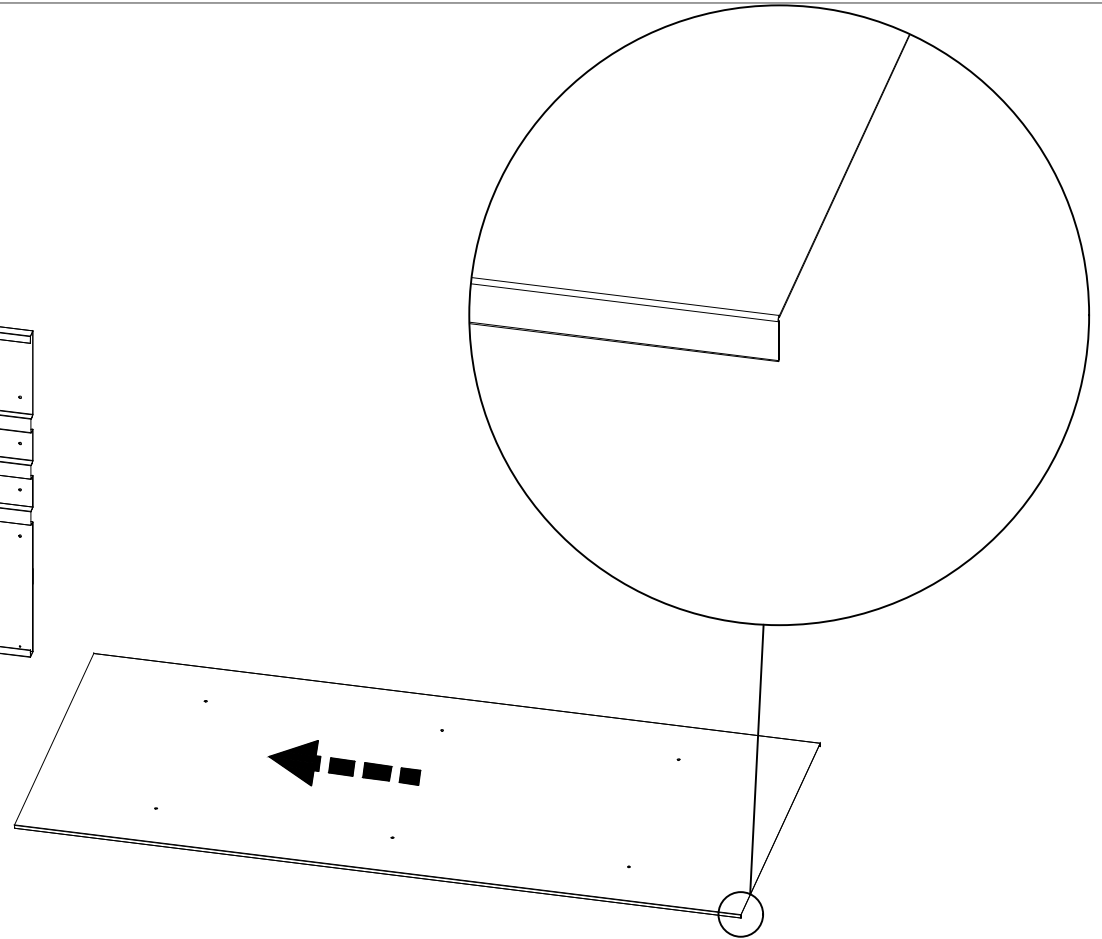
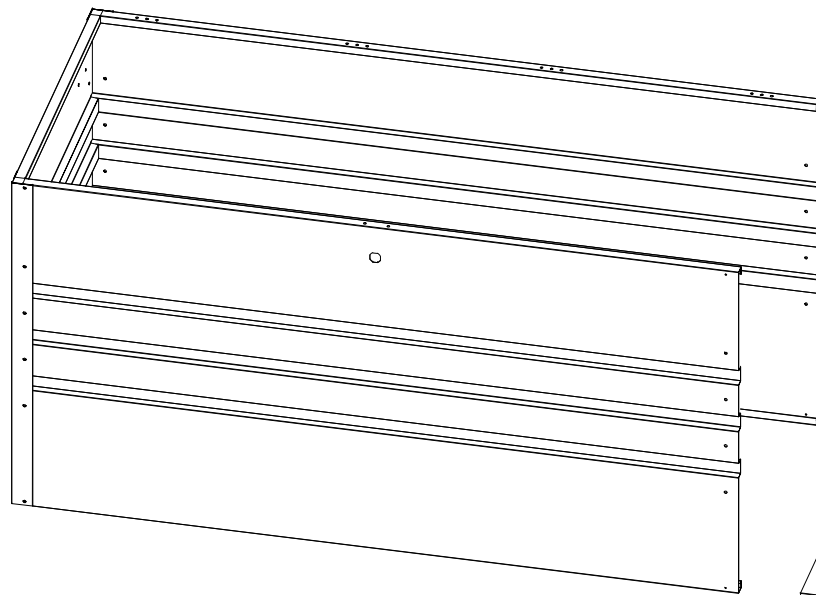
x3

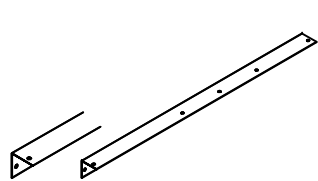


x6

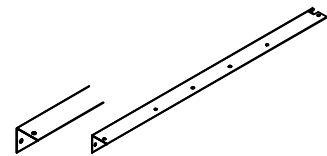


P5x1

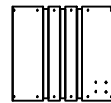




C1x1



C3x1



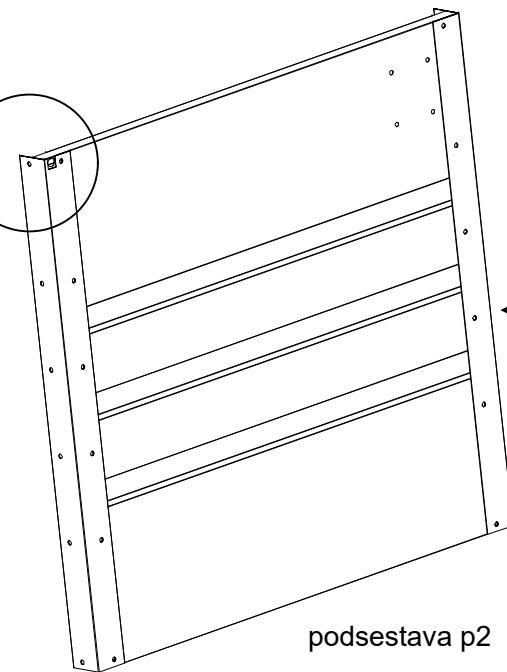
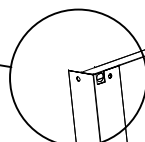
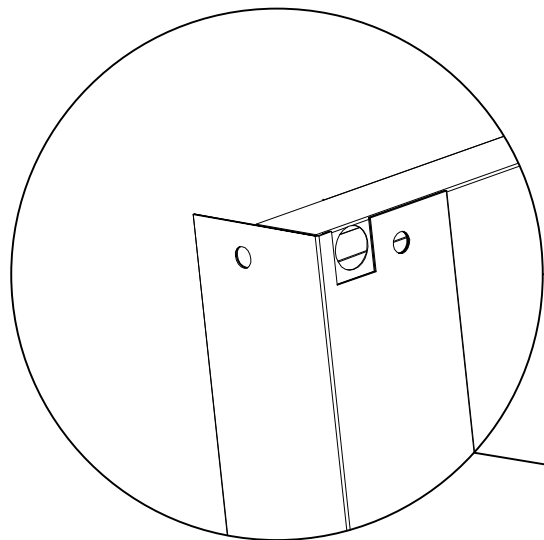
P2x1



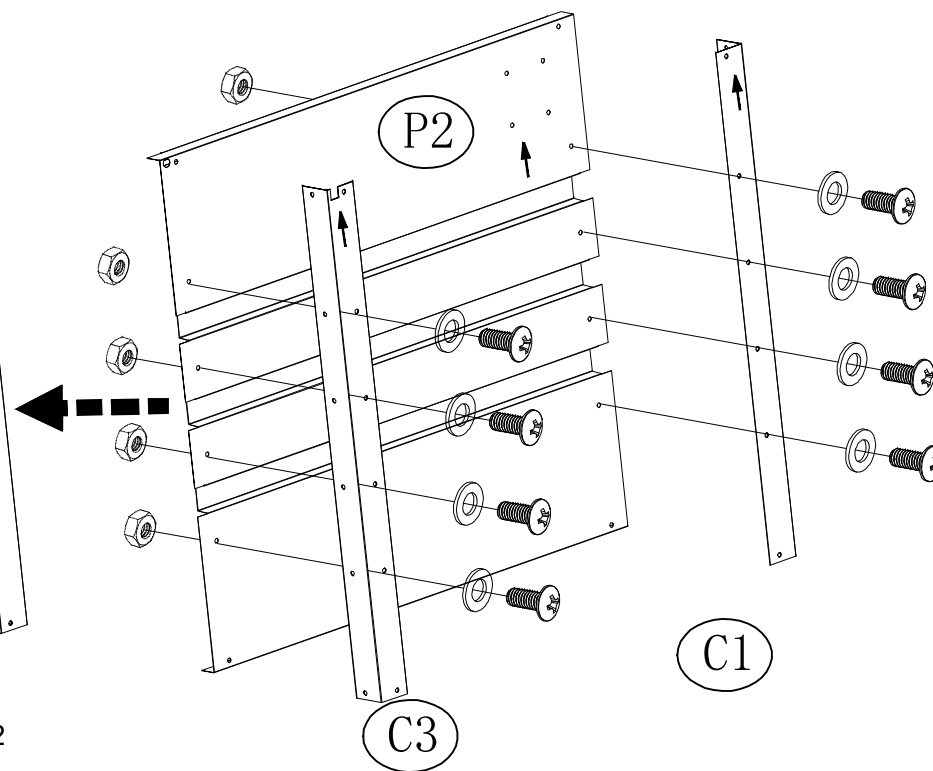
F2 x 8



S3x8



podsestava p2

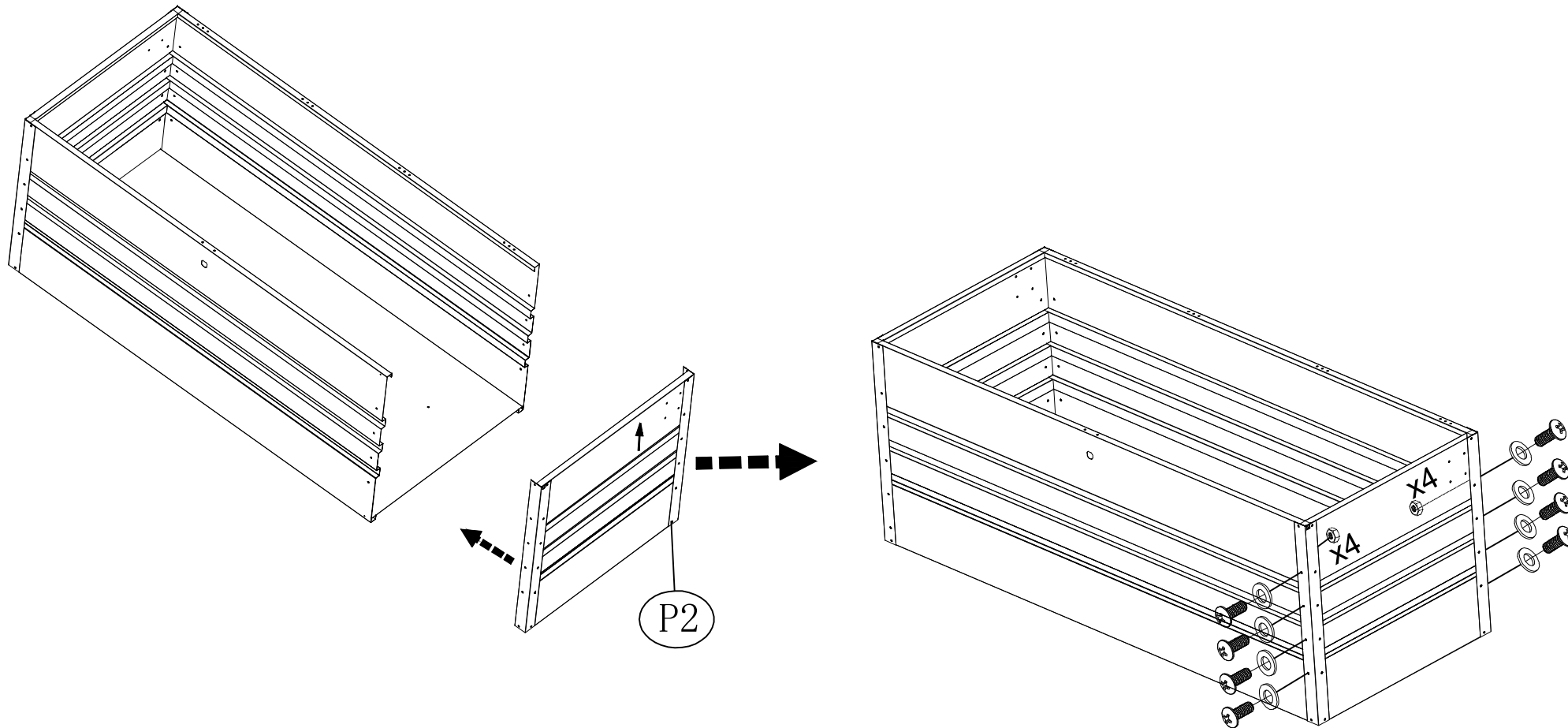




F2 x 8

S3x8

Ujistěte se, že všechny šipky směřují po montáži nahoru.

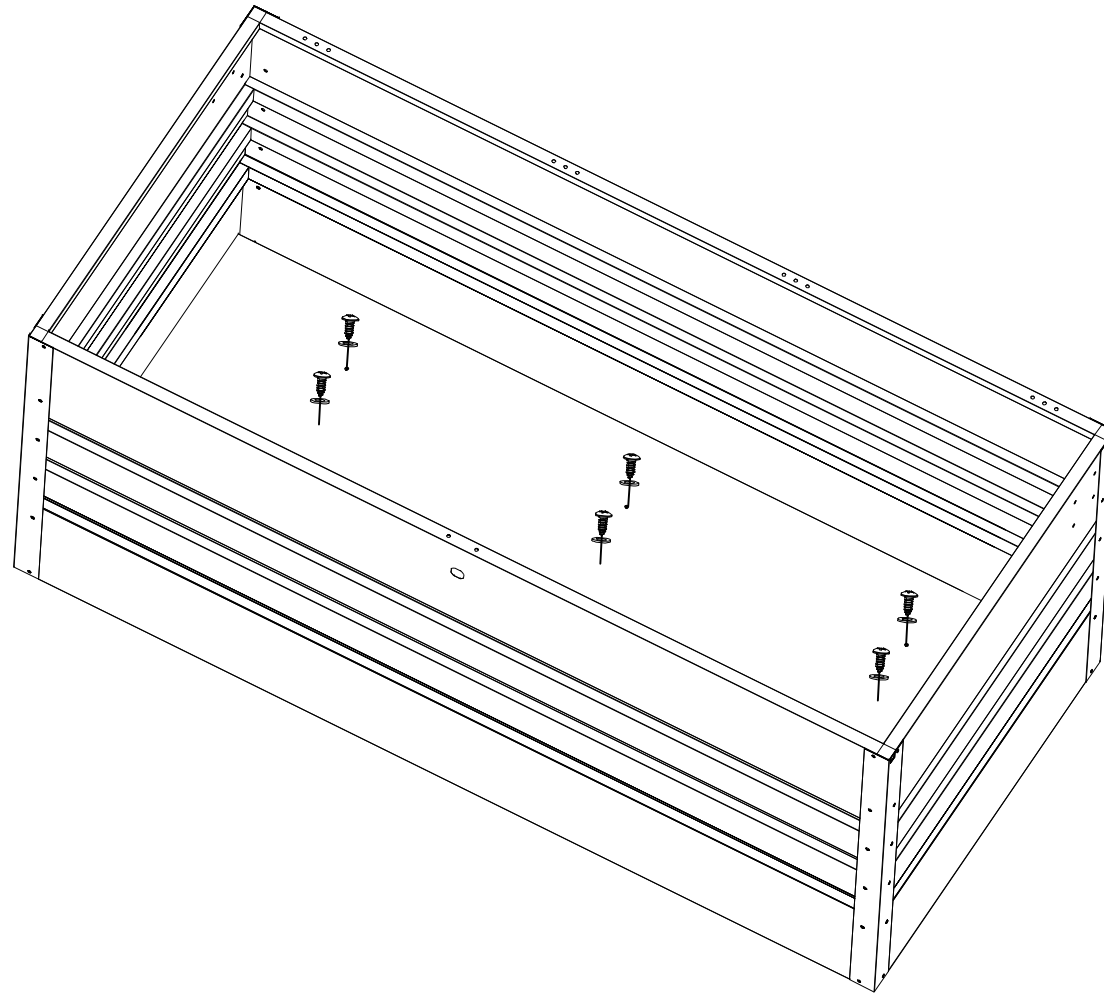




F1x6



S3x6

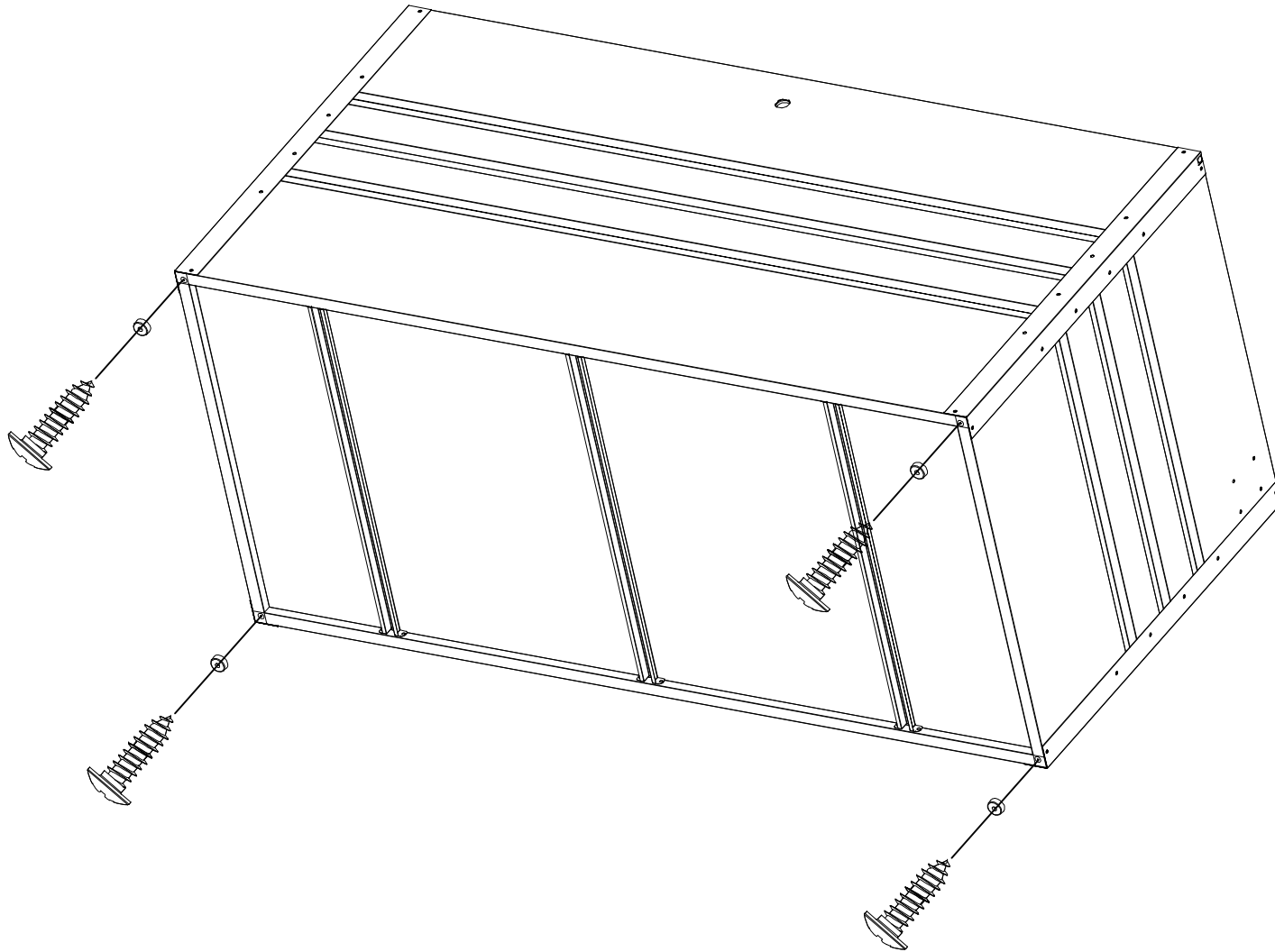




F8x 4



S8x 4





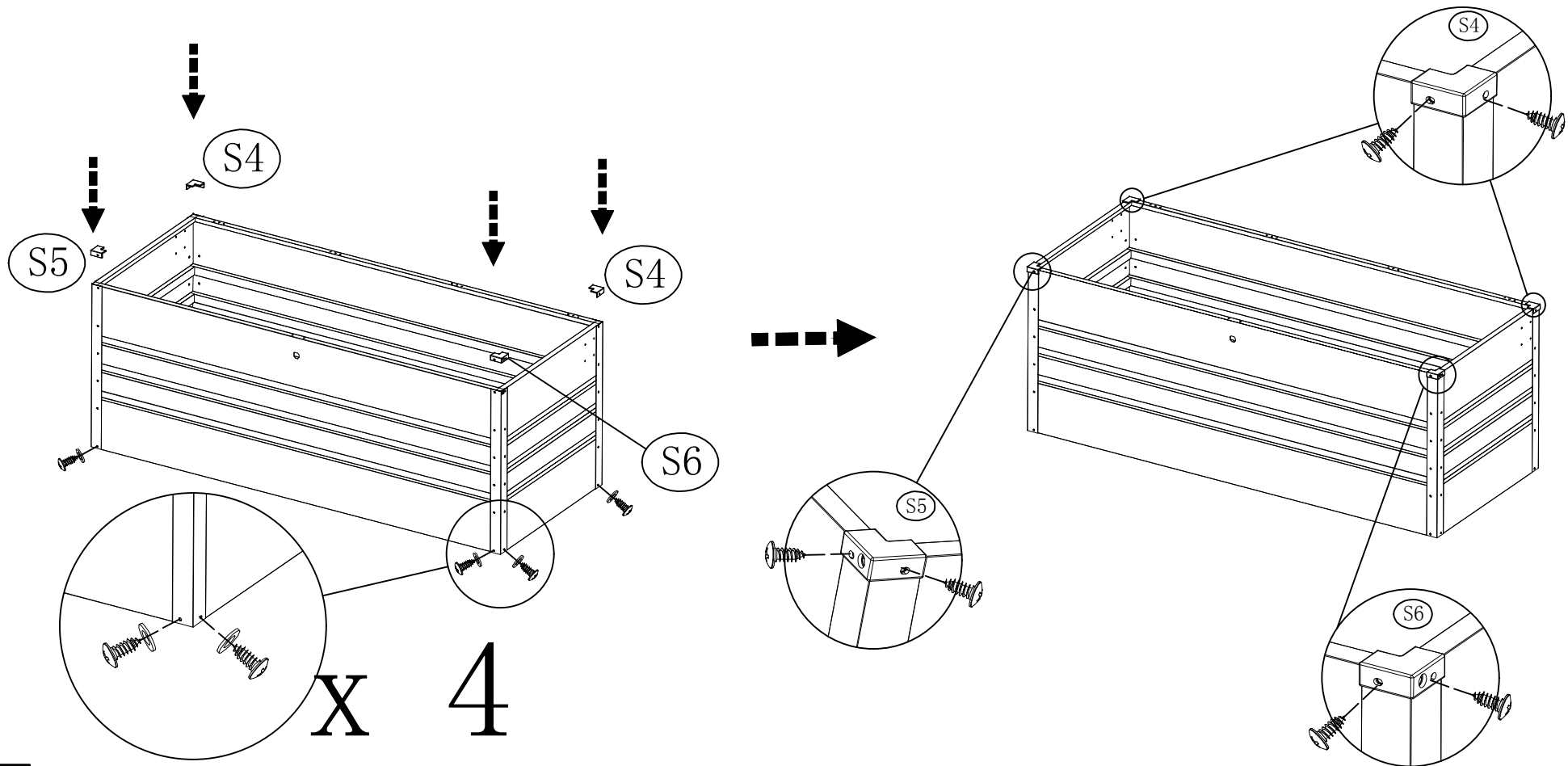
S4x 2 S5x 1 S6x 1

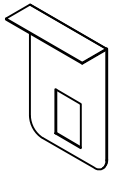


F1x 16

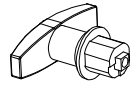


S3x8





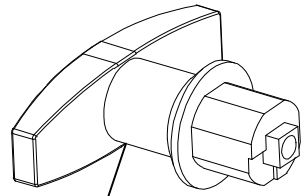
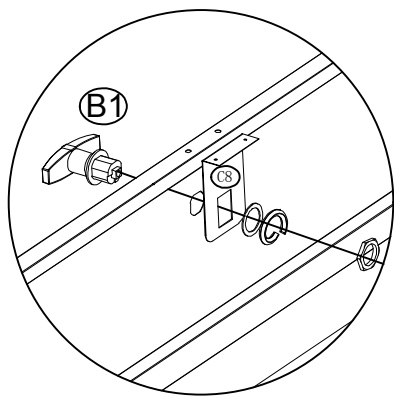
C8 x1



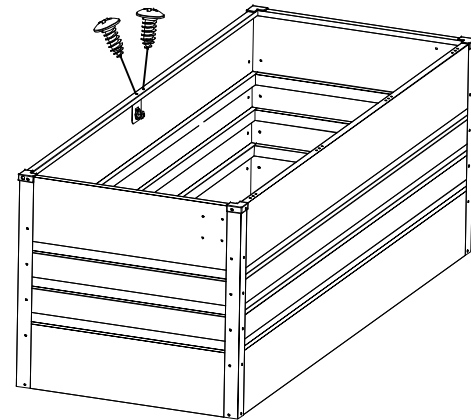
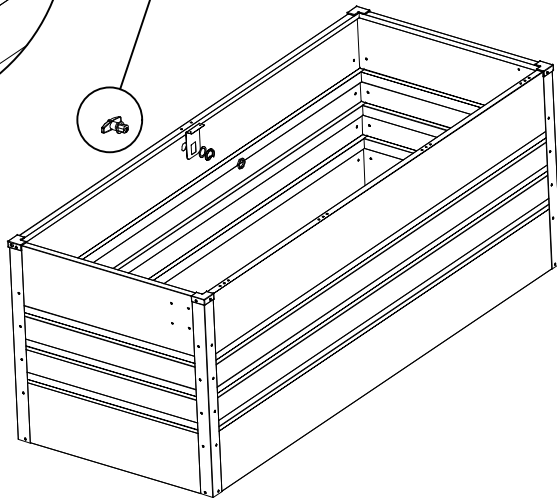
B1x1

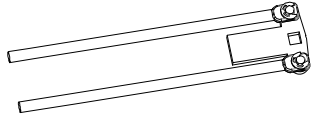


F1x 2

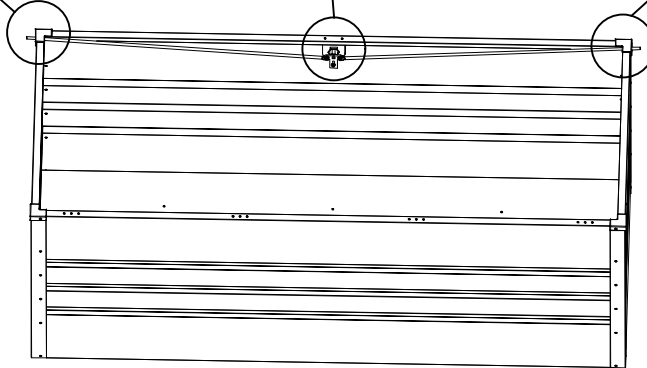
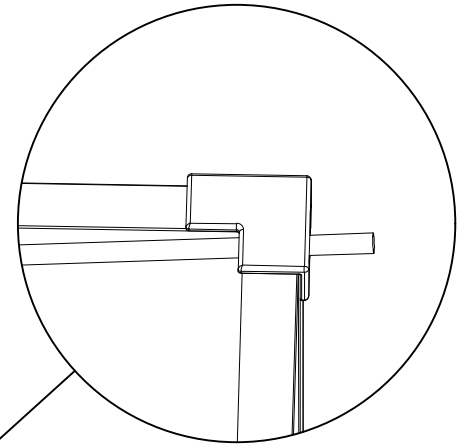
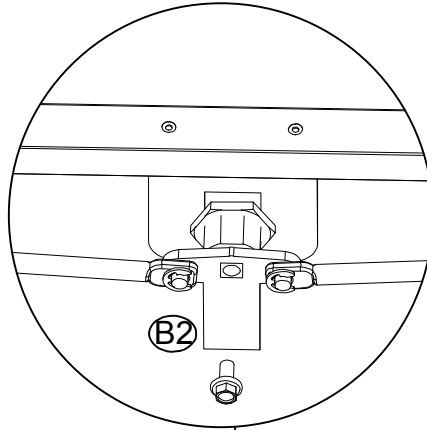
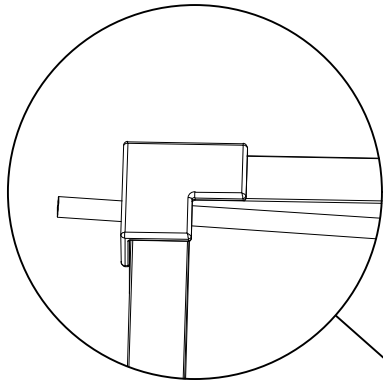


Namontujte zámek viz obrázek





B2x1

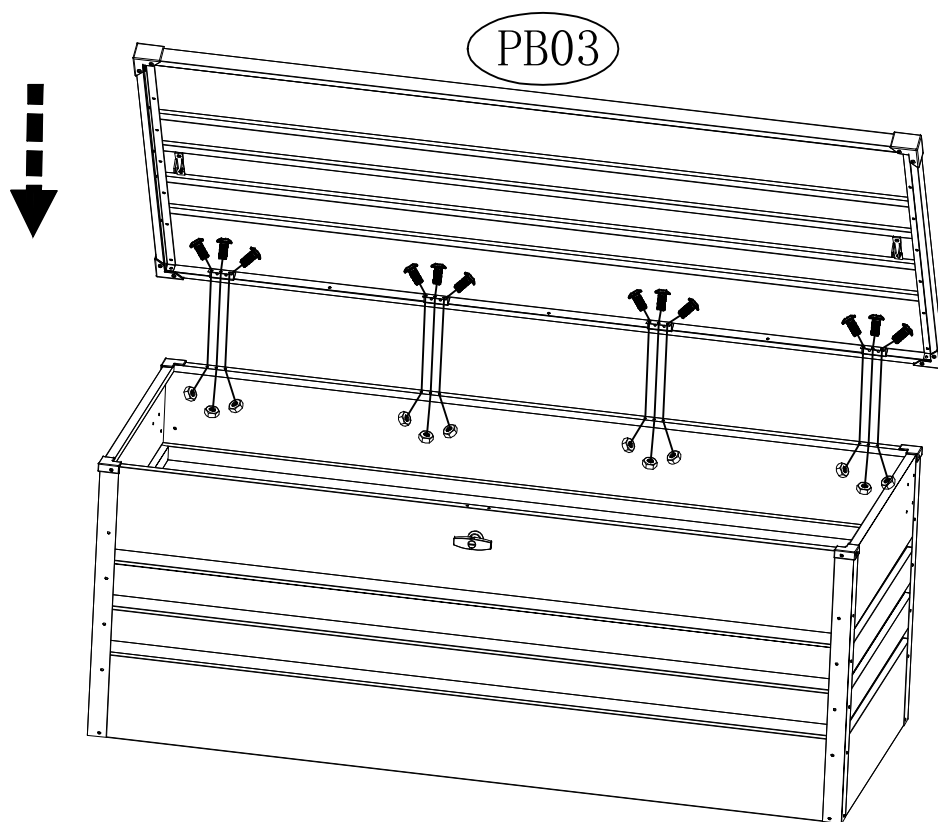


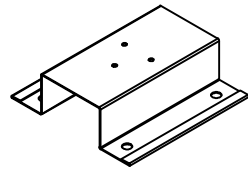


PB03x1



F2 x 12

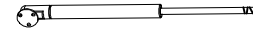




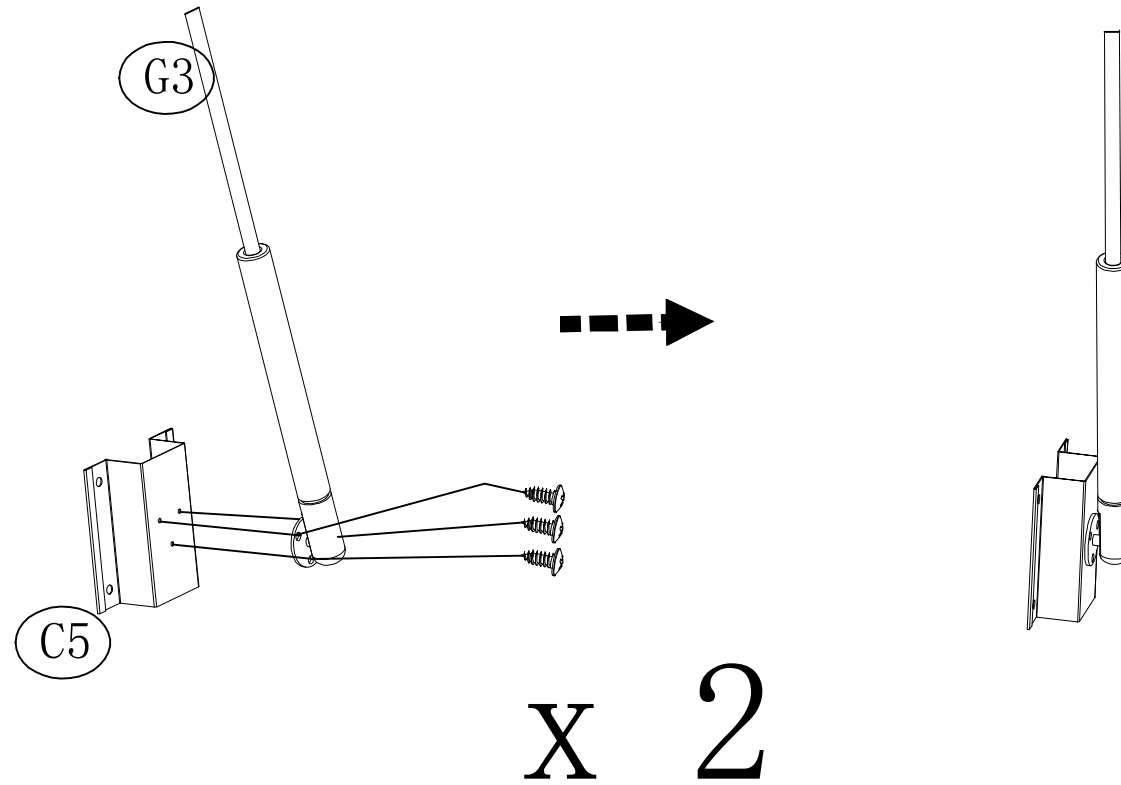
C5 x2



F1x6



G3 x 2





F2 x 8



S3x8

