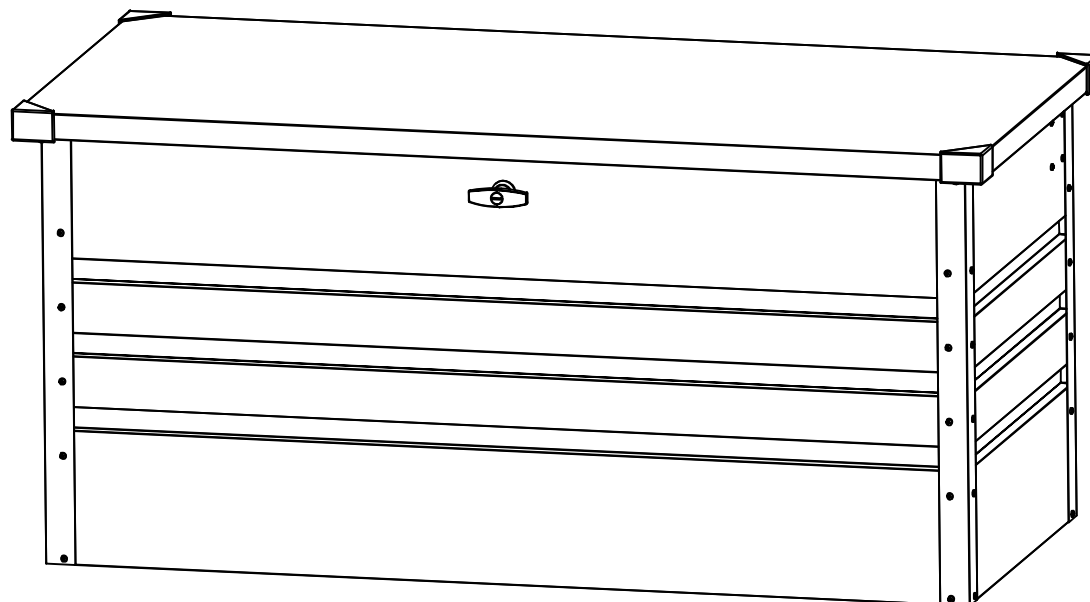







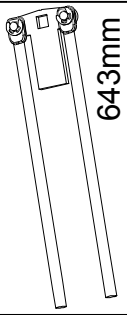




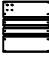



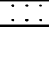
Box LANITPLAST MEDIUM



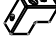







Rozměry / Rozmery / Wymiary / Méretek: 132 x 61 x 62 cm

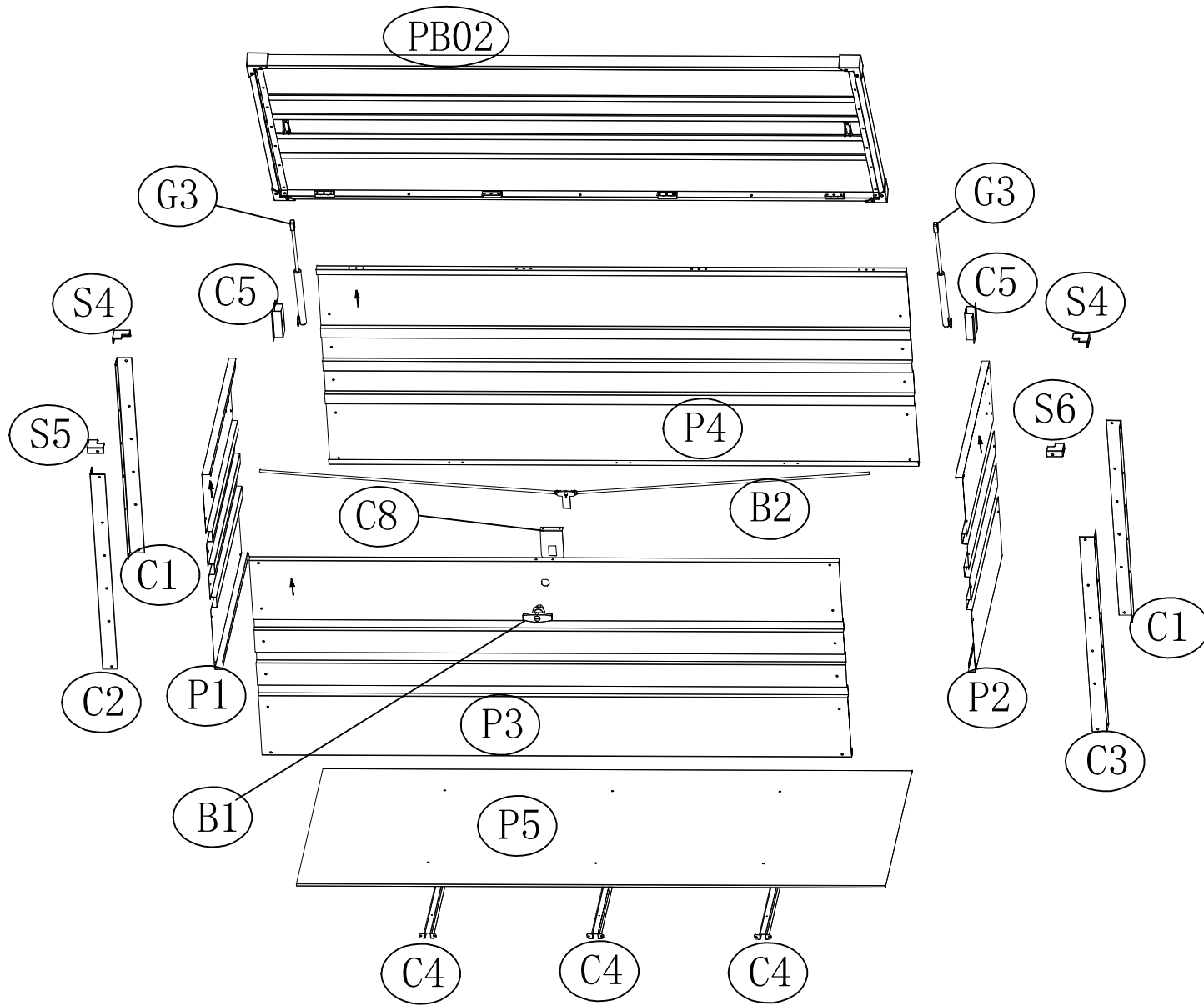
Montážní návod / Montážny návod / Instrukcje Instalacji / Telepítési útmutató

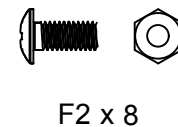
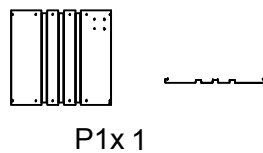
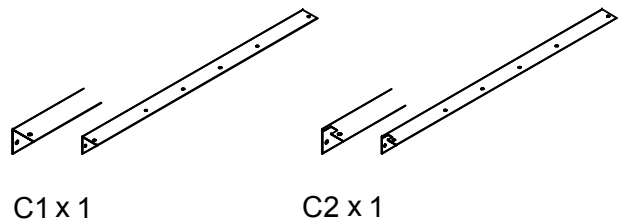
NO.	PART	Qty.
C1	 593mm	2
C2	 593mm	1
C3	 593mm	1
C4	 546mm	3
C5		2
C8		1
B1		1
B2	 643mm	1
G3	 350X130-80N	2

NO.	PART	Qty.
PB02		1
P1	 560mm	1
P2	 560mm	1
P3	 1253mm	1
P4	 1253mm	1
P5	 1242mm	1

NO.	PART	Qty.
S4		2
S5		1
S6		1
F1		50
F2		65
S3		84
F8		6
S8		4

NO. = dĺl číslo / diel číslo / numer części / cikkszám
PART = dĺl / diel / część / rész
Qty. = množství / množství / ióság / összeg



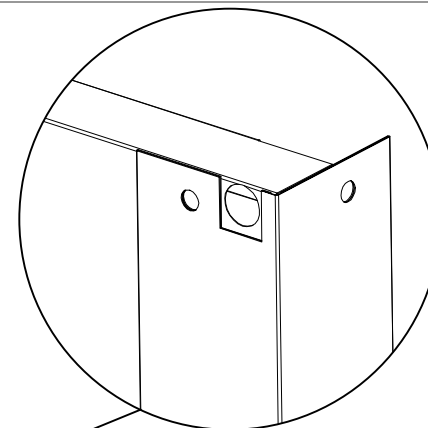
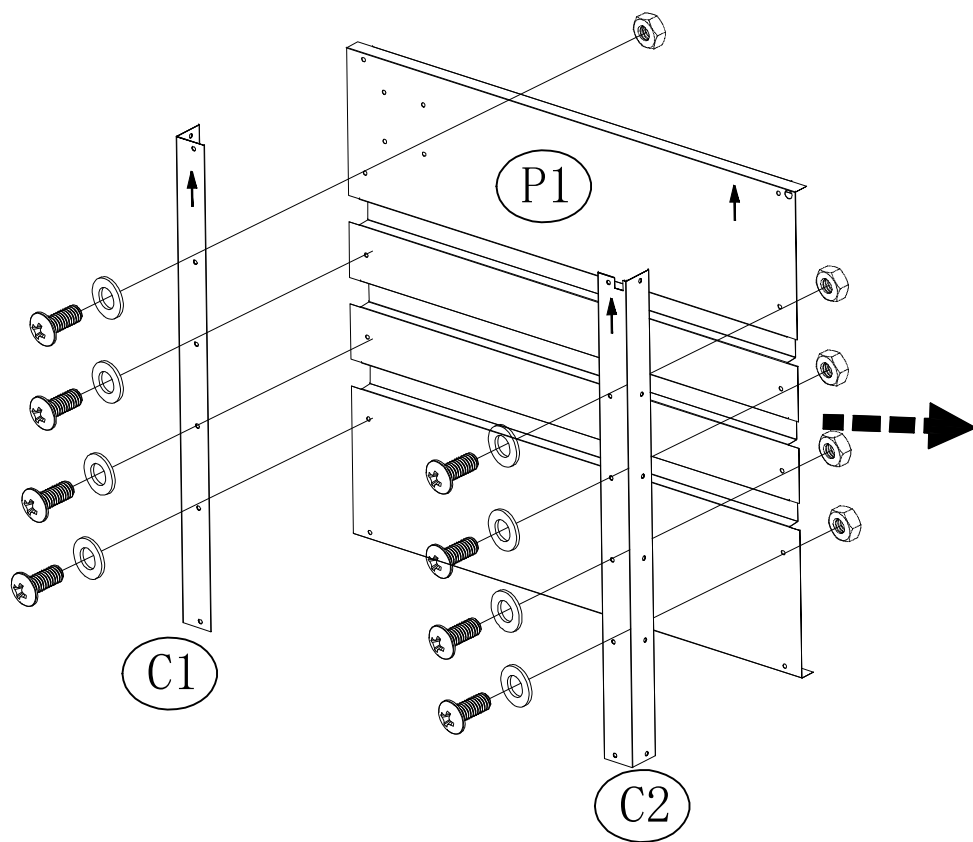


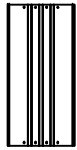
CZ - Ujistěte se, že všechny šipky směřují po montáži nahoru.

SK - Uistite sa, že všetky šípky smerujú po montáži hore.

PL - Po zamontowaniu upewnij się, że wszystkie strzałki są skierowane w górę.

HU - Győződjön meg arról, hogy a felhelyezés után minden nyíl felfelé mutat.





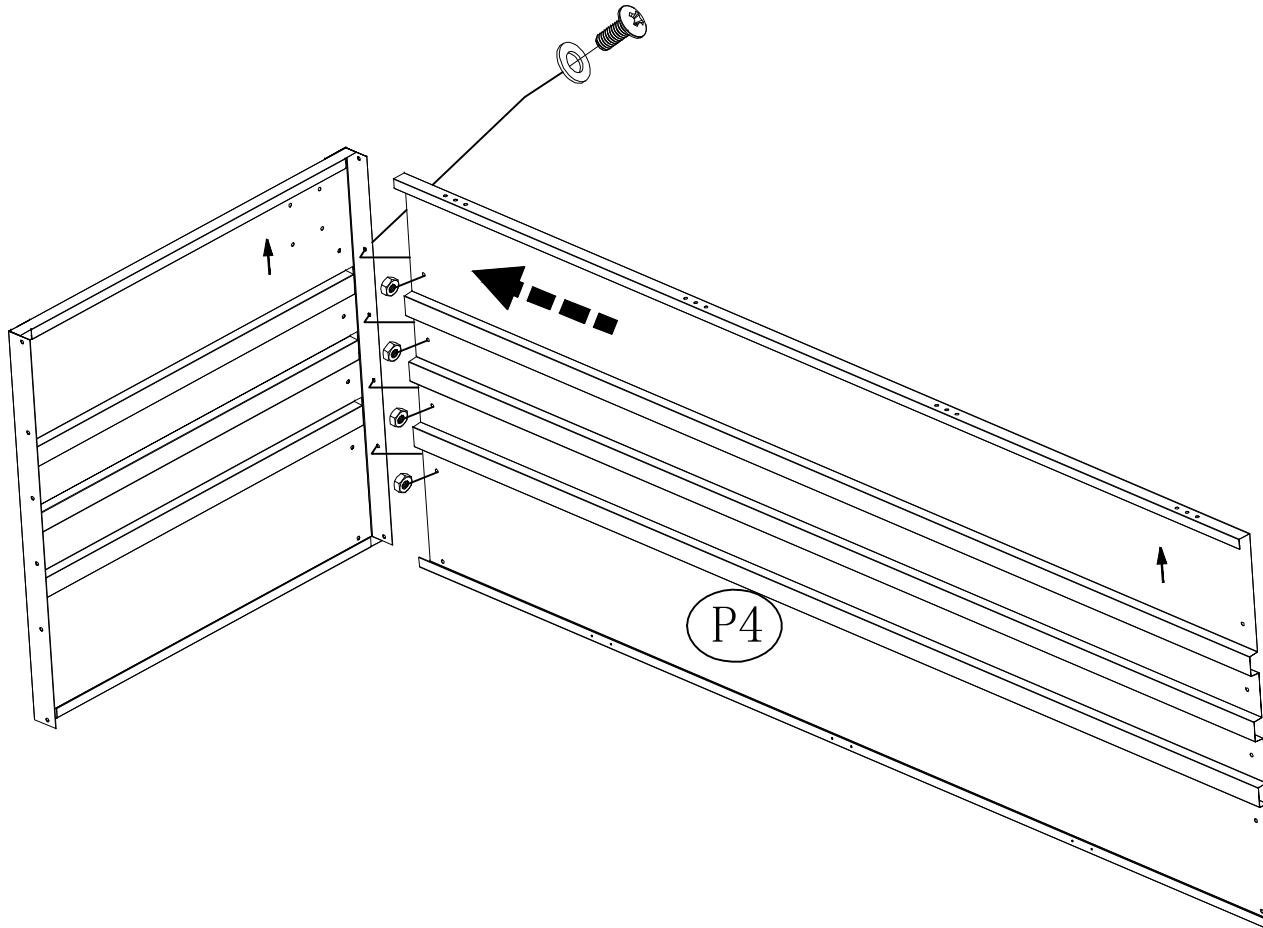
P4x 1

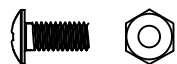
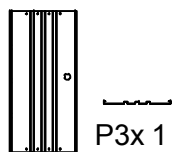


F2 x 4



S3x4





F2 x 4



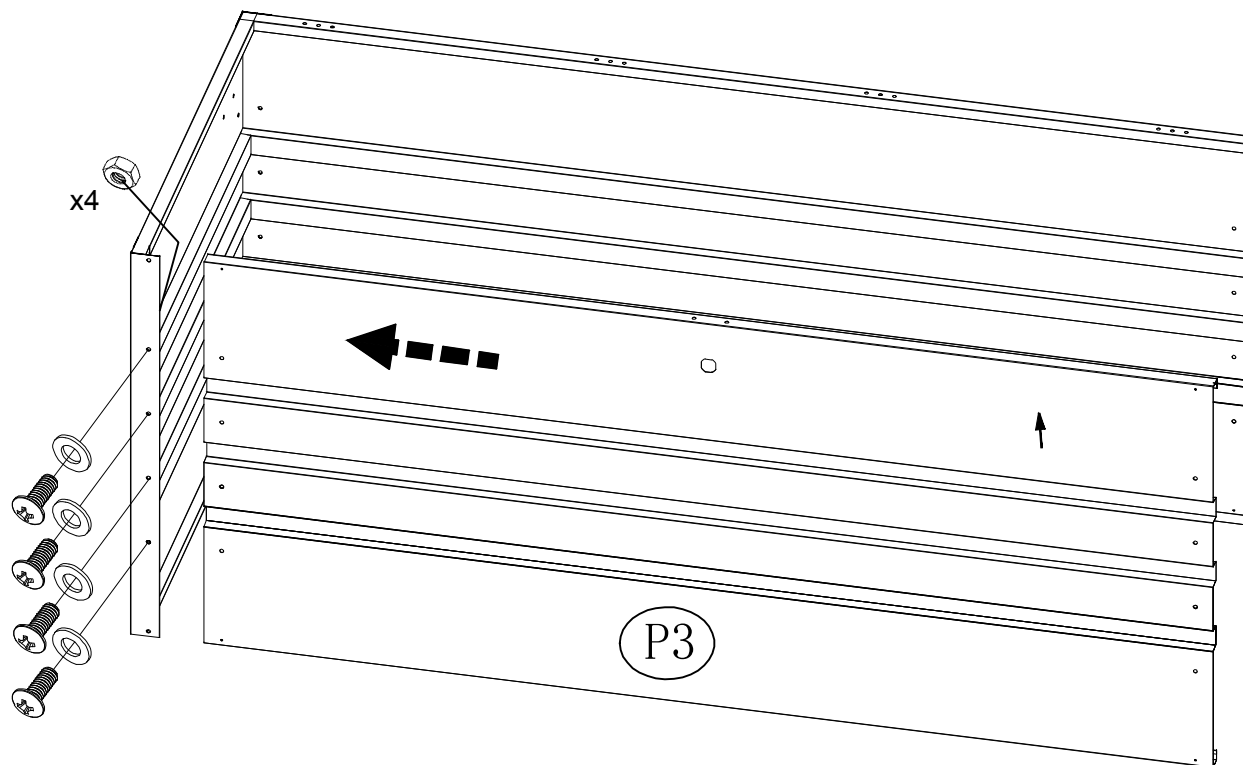
S3x4

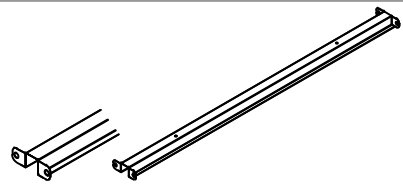
CZ - Ujistěte se, že všechny šipky směřují po montáži nahoru.

SK - Uistite sa, že všetky šipky smerujú po montáži hore.

PL - Po zamontowaniu upewnij się, że wszystkie strzałki są skierowane w górę.

HU - Győződjön meg arról, hogy a felhelyezés után minden nyíl felfelé mutat.

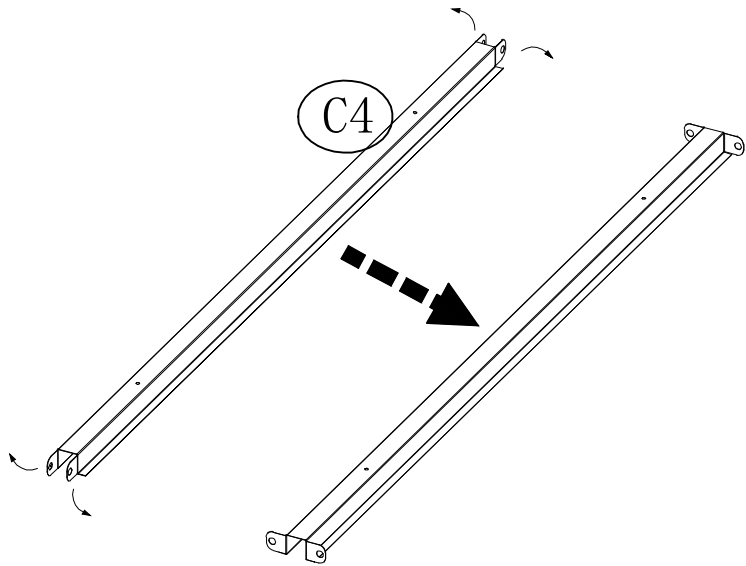




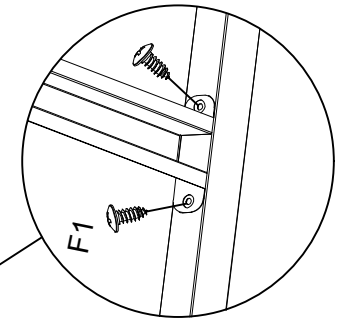
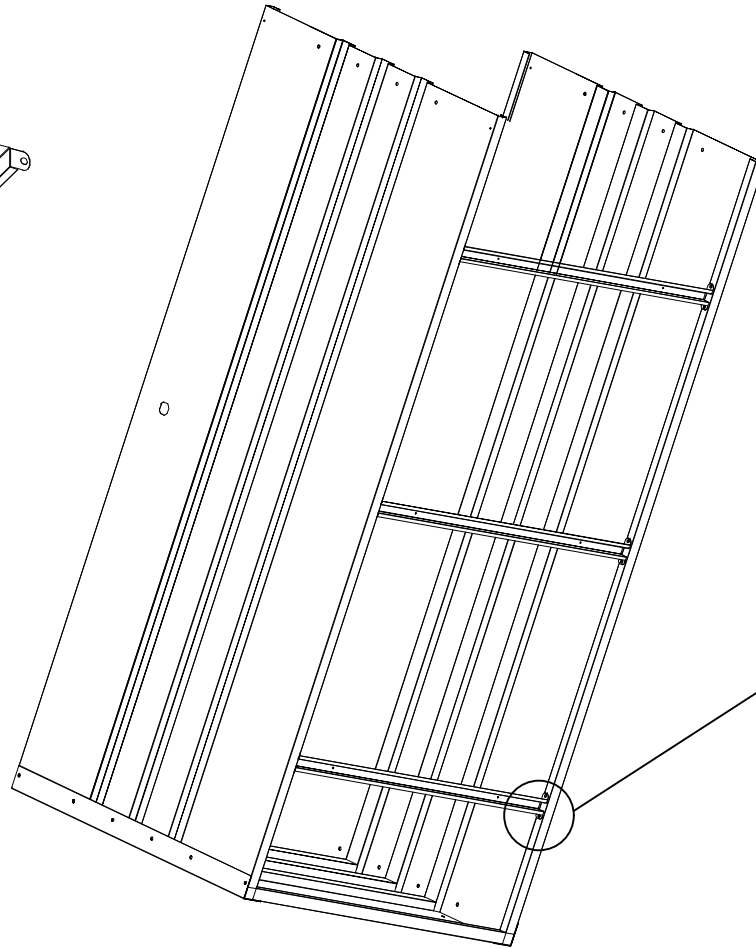
C4 x 3



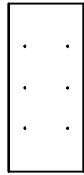
F1 x 12



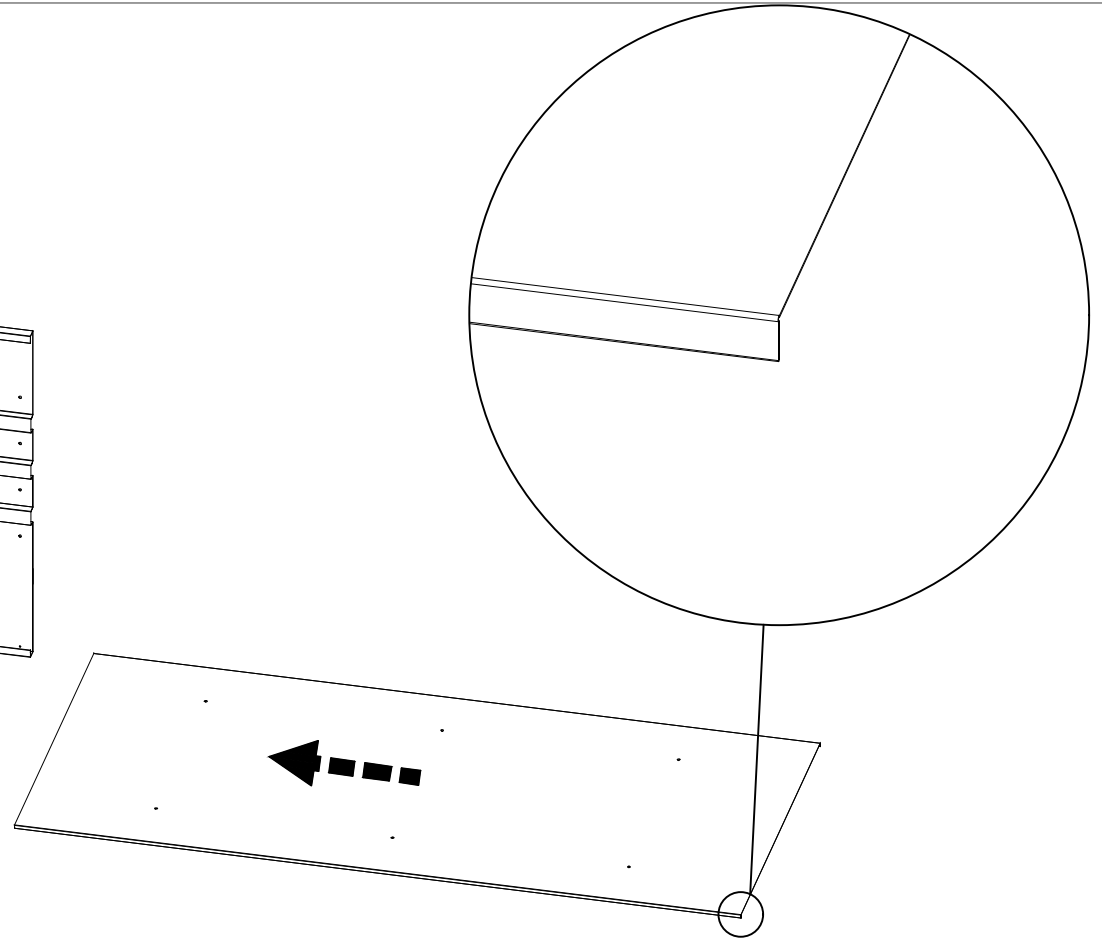
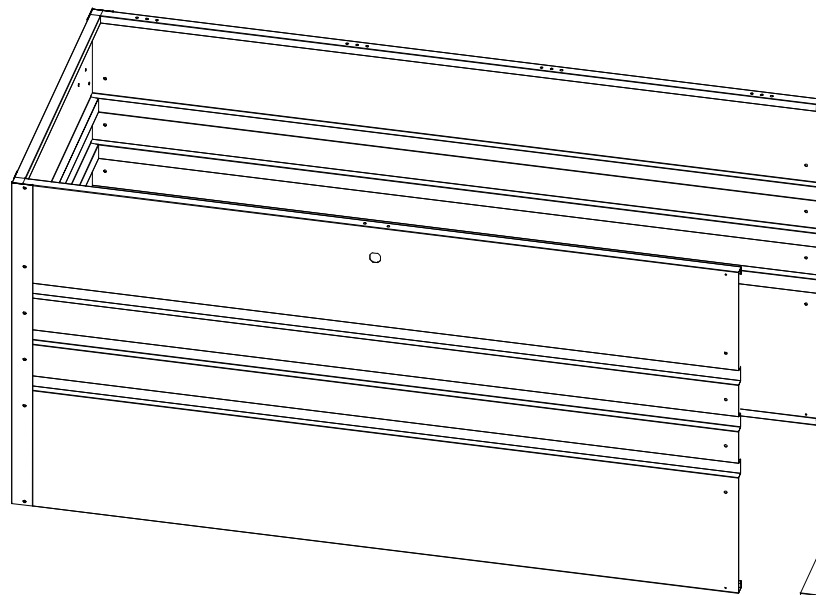
x3

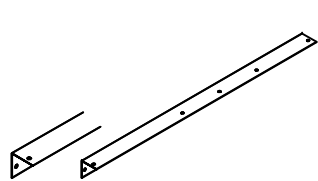


x6

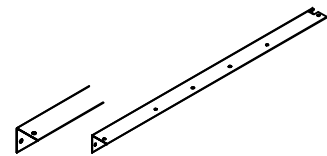


P5x1

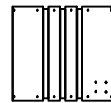




C1x1



C3x1



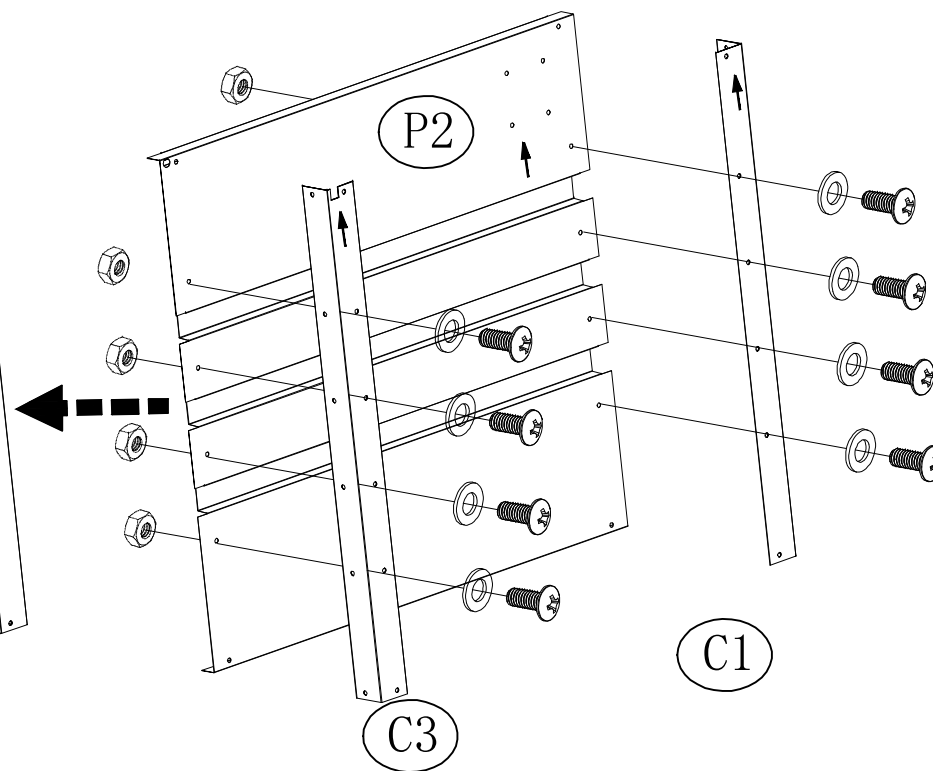
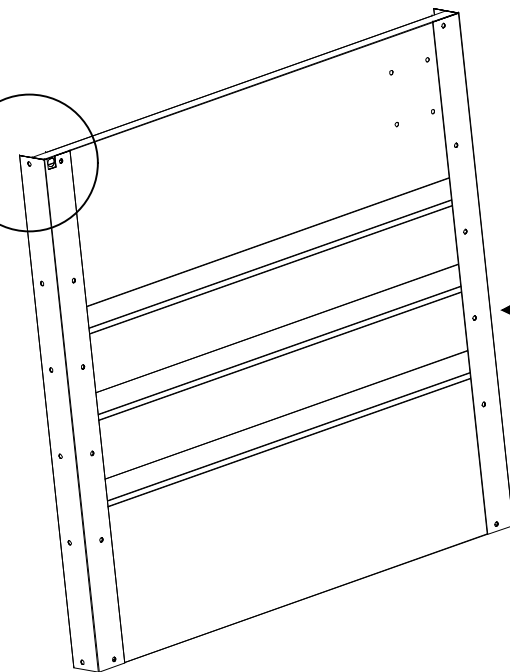
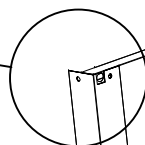
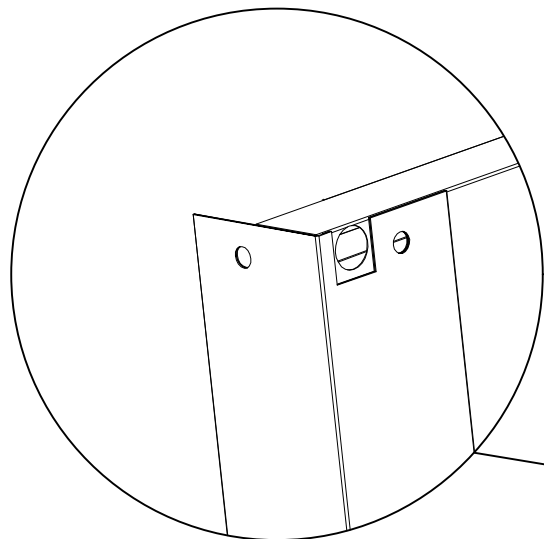
P2x1



F2 x 8



S3x8





F2 x 8

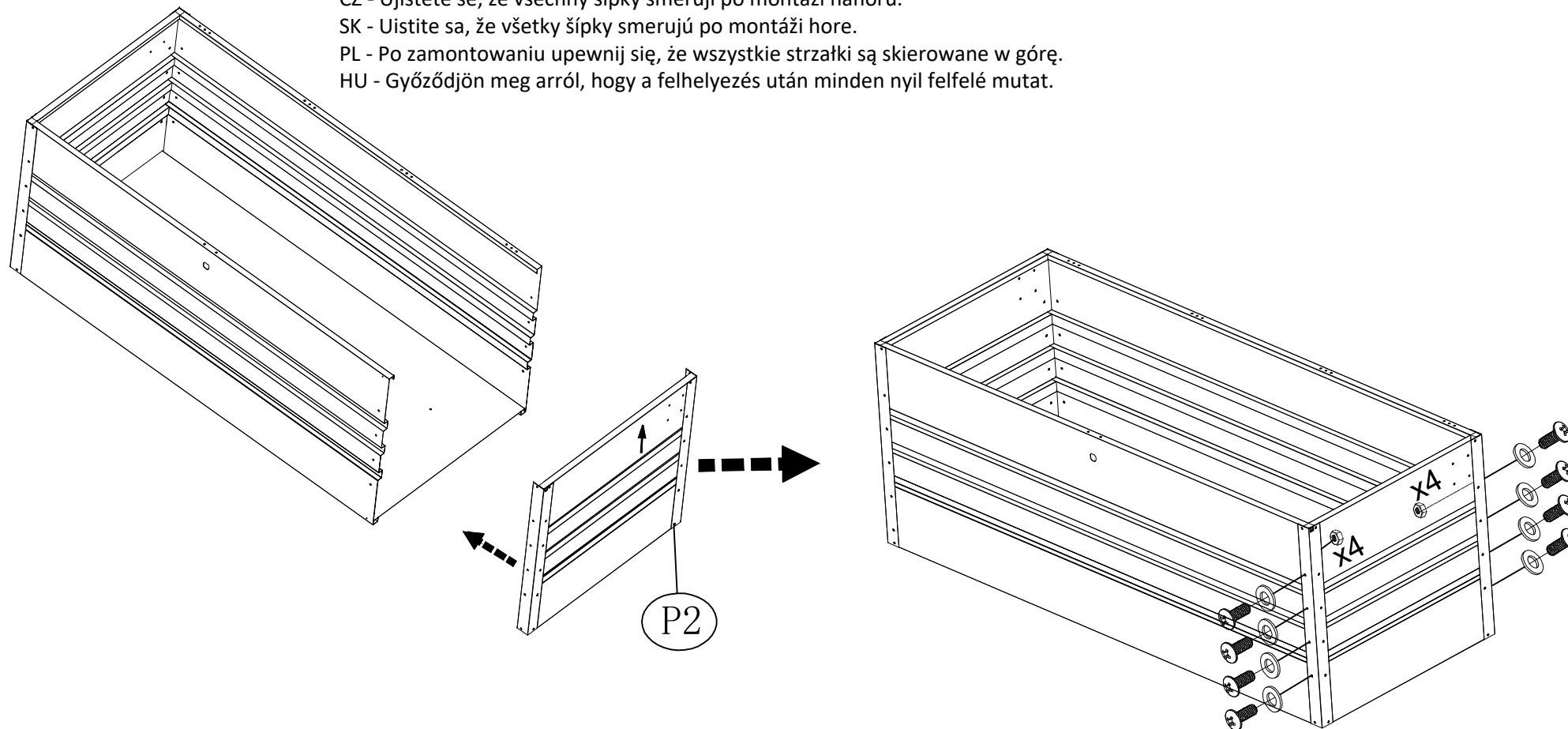
S3x8

CZ - Ujistěte se, že všechny šípky směřují po montáži nahoru.

SK - Uistite sa, že všetky šípky smerujú po montáži hore.

PL - Po zamontowaniu upewnij się, że wszystkie strzałki są skierowane w górę.

HU - Győződjön meg arról, hogy a felhelyezés után minden nyíl felfelé mutat.

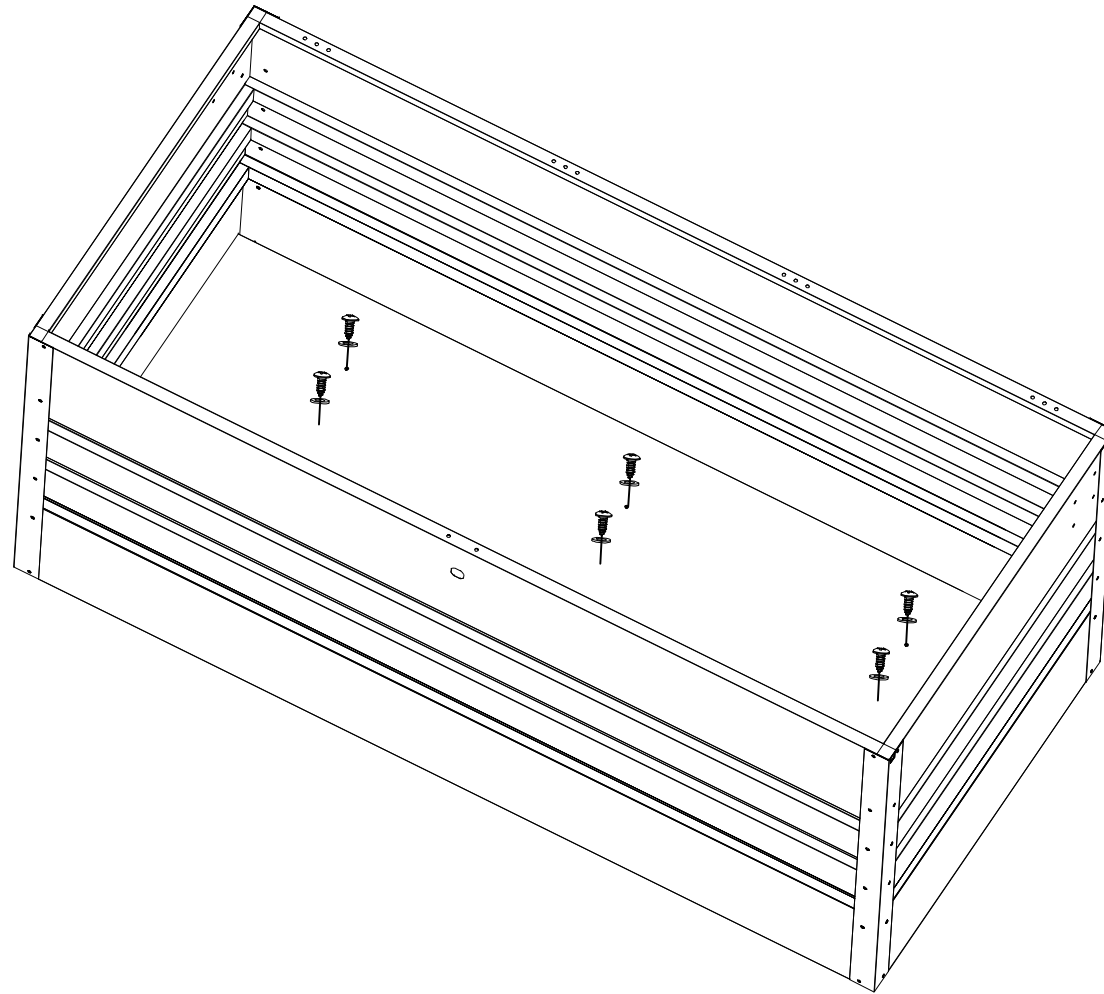




F1x6



S3x6

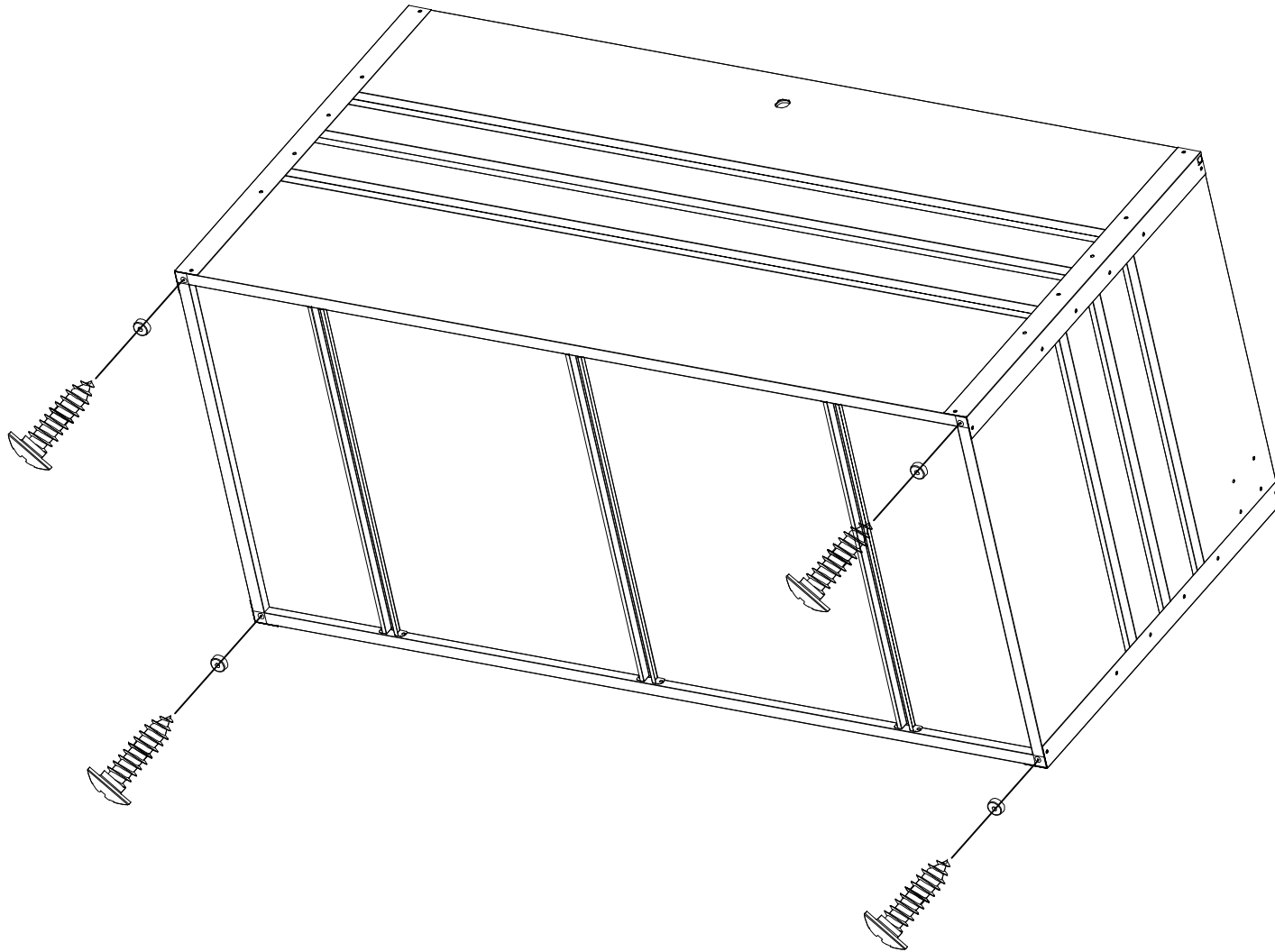




F8x 4



S8x 4





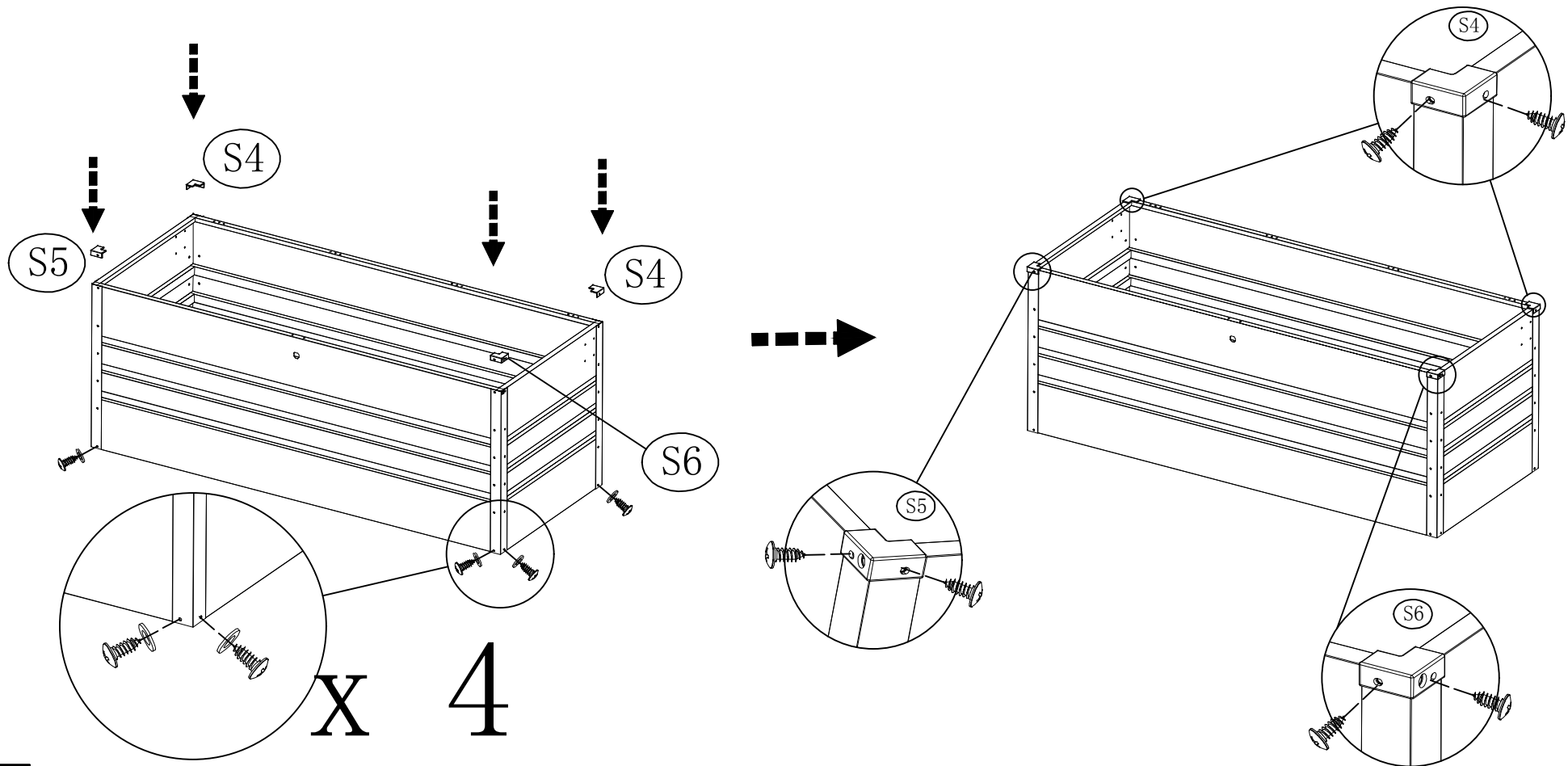
S4x 2 S5x 1 S6x 1

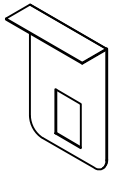


F1x16

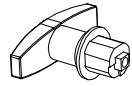


S3x8





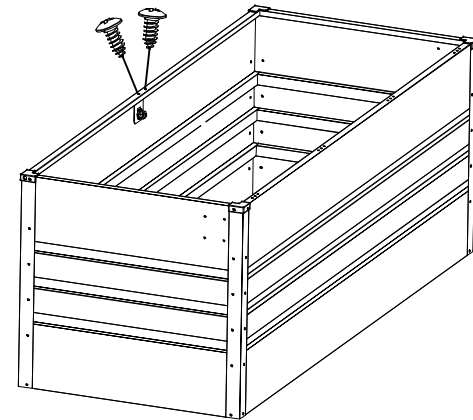
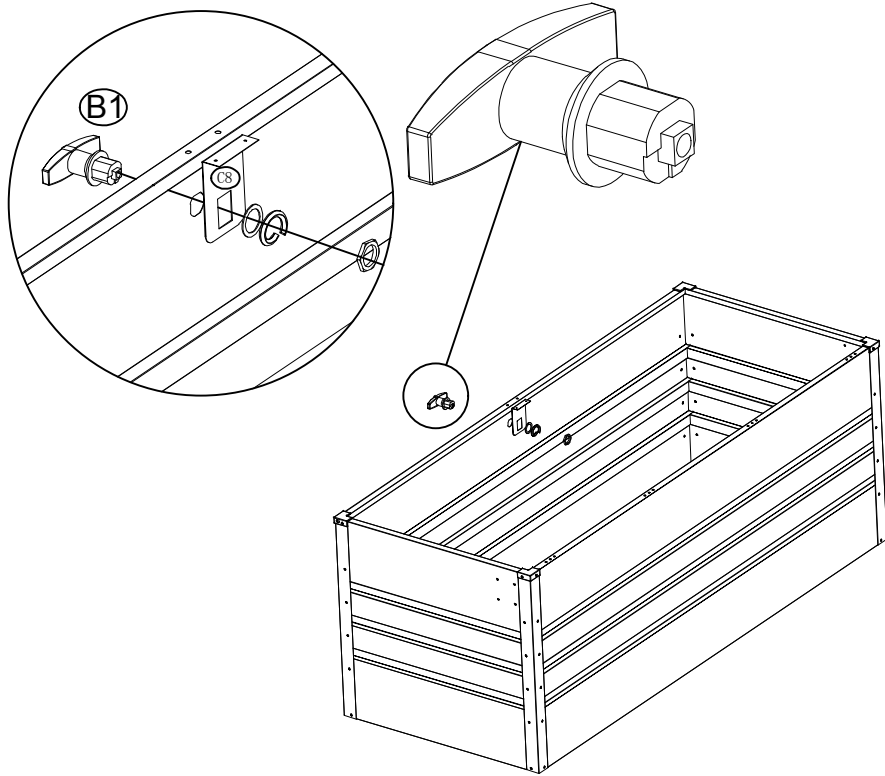
C8 x1

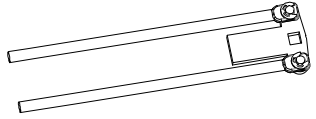


B1x1

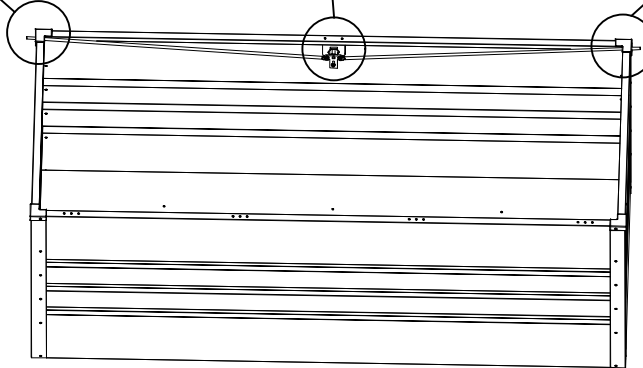
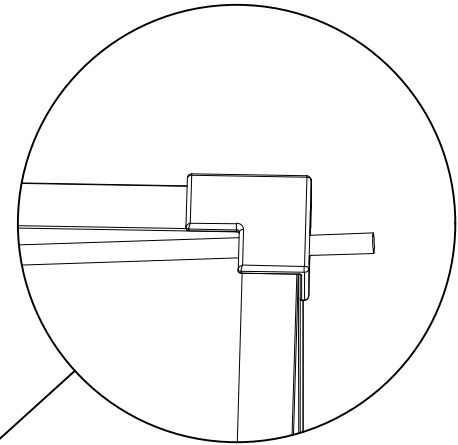
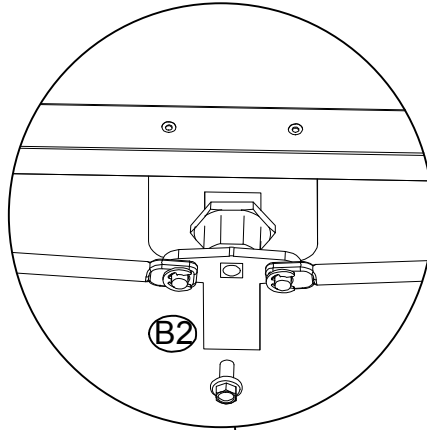
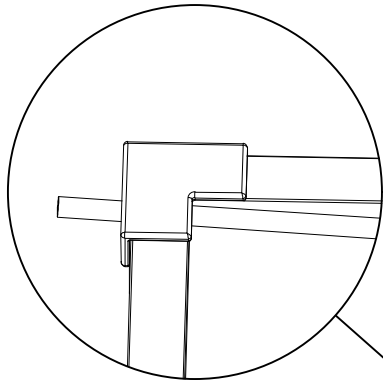


F1x 2





B2x1

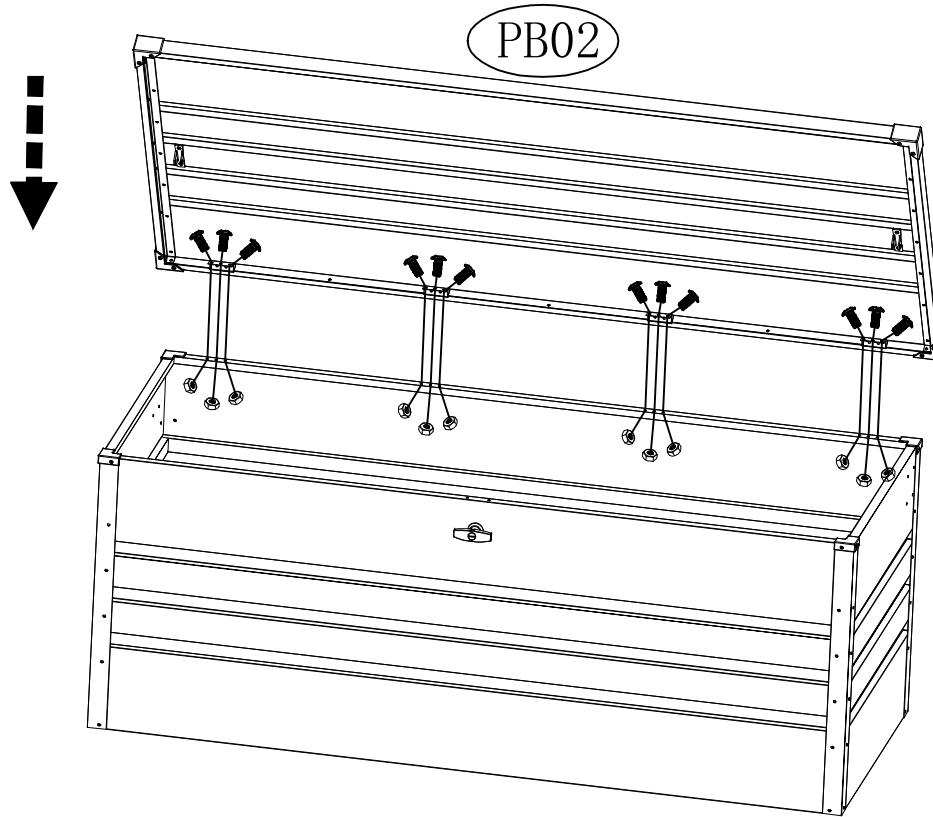


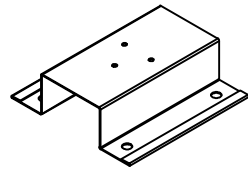


PB02x1



F2 x 12





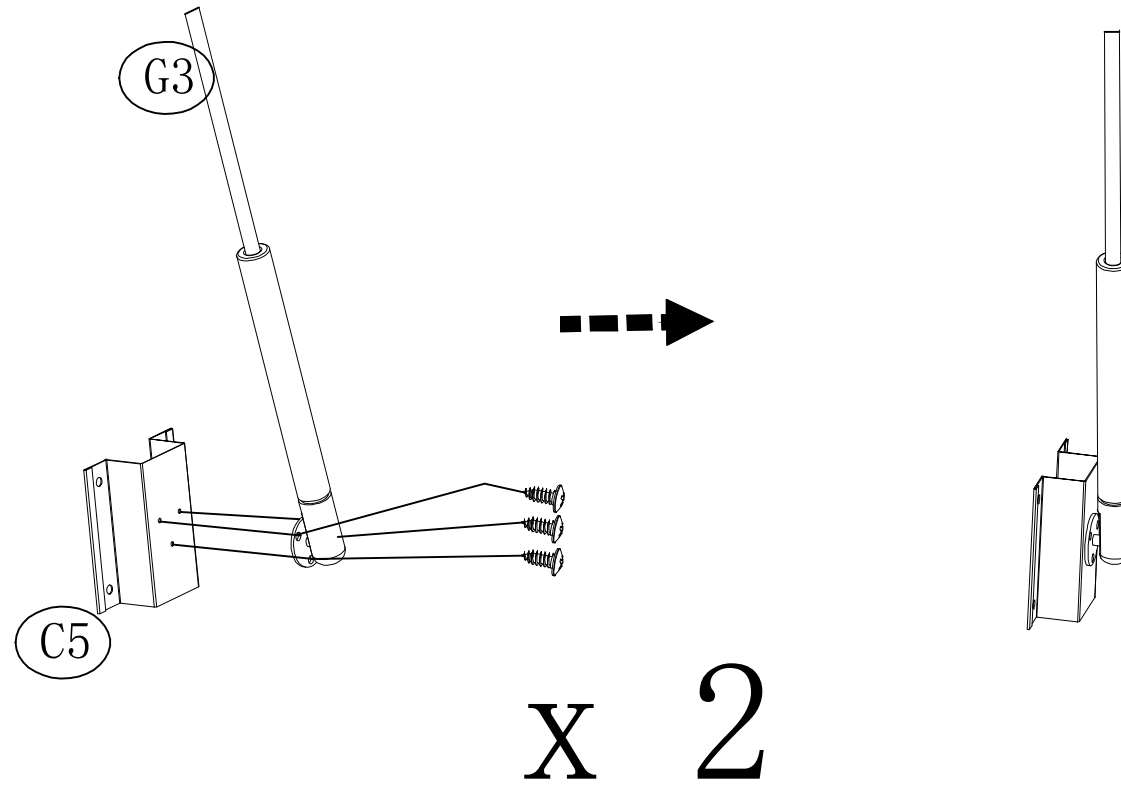
C5 x2



F1x6



G3 x 2





F2 x 8



S3x8

