

Art.Nr.

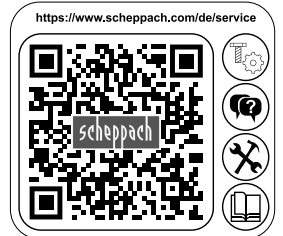
5905109901/5905109902/
5905109903/39051109954

AusgabeNr.

5905109901_2001

Rev.Nr.

23.02.2022



HS720 HS720B HS720VL

D	Wippkreissäge Originalbedienungsanleitung	2
GB	Rocking log saw Translation of original instruction manual	19
SK	Kolísková kotúčová píla Preklad originálneho návodu na obsluhu	34
CZ	Sklápěcí kotoučová píla Překlad originálního návodu k obsluze	50
HU	Billenővályús körfűrész Eredeti használati utasítás fordítása	65

Inhaltsverzeichnis:
Seite:

1.	Einleitung.....	3
2.	△ Sicherheitshinweise	3
3.	Bestimmungsgemäße Verwendung	5
4.	Sicherer Umgang mit Kraftstoff.....	5
5.	△ Restrisiken	6
6.	Schulung der Betreiber.....	7
7.	Technische Daten.....	7
8.	Lieferumfang	8
9.	Montage	8
10.	Aufstellen und justieren	8
11.	Transport der Maschine	8
12.	△ Elektrischer Anschluss	9
13.	Inbetriebnahme	10
14.	Handhabung mit dem Schutzkorb.....	12
15.	Sägebetrieb.....	13
16.	Wartung und Instandhaltung	13
17.	Luftfilter reinigen.....	14
18.	Antriebsriemen spannen	14
19.	Wann wechsele ich das Motoröl?	14
20.	Sägeblattwechsel	15
21.	Fehlersuche.....	16
22.	Entsorgung und Wiederverwertung	17

1. Einleitung

Hersteller:

Scheppach GmbH
Günzburger Straße 69
D-89335 Ichenhausen

Verehrter Kunde,

Wir wünschen Ihnen viel Freude und Erfolg beim Arbeiten mit Ihrer neuen Brennholzkreissäge.

HINWEIS:

Der Hersteller dieses Gerätes haftet nach dem geltenden Produkthaftungsgesetz nicht für Schäden, die an diesem Gerät oder durch dieses Gerät entstehen bei:

- Unsachgemäßer Behandlung.
- Nichtbeachtung der Bedienungsanweisung.
- Reparaturen durch Dritte, nicht autorisierte Fachkräfte.
- Einbau und Austausch von „Nicht Original Ersatzteilen“.
- Nicht „Bestimmungsgemäßer Verwendung“.
- Ausfälle der elektrischen Anlage bei Nichtbeachtung der elektrischen Vorschriften und VDE-Bestimmungen 0100, DIN 57113 / VDE0113.

Wir empfehlen Ihnen:

Lesen Sie vor der Montage und vor Inbetriebnahme den gesamten Text der Bedienungsanweisung durch.

Diese Bedienungsanweisung soll es Ihnen erleichtern, Ihre Maschine kennenzulernen und ihre bestimmungsgemäßen Einsatzmöglichkeiten zu nutzen.

Die Bedienungsanweisung enthält wichtige Hinweise, wie Sie mit der Maschine sicher, fachgerecht und wirtschaftlich arbeiten, und wie Sie Gefahren vermeiden, Reparaturkosten sparen, Ausfallzeiten verringern und die Zuverlässigkeit und Lebensdauer der Maschine erhöhen.

Zusätzlich zu den Sicherheitsbestimmungen dieser Bedienungsanweisung müssen Sie unbedingt die für den Betrieb der Maschine geltenden Vorschriften Ihres Landes beachten.

Die Bedienungsanweisung, in einer Plastikhülle geschützt vor Schmutz und Feuchtigkeit, bei der Maschine aufbewahren. Sie muss von jeder Bedienungsperson vor Aufnahme der Arbeit gelesen und sorgfältig beachtet werden. An der Maschine dürfen nur Personen arbeiten, die im Gebrauch der Maschine unterwiesen und über die damit verbundenen Gefahren unterrichtet sind. Das geforderte Mindestalter ist einzuhalten.

Neben den in dieser Bedienungsanweisung enthaltenen Sicherheitshinweisen und den besonderen Vorschriften Ihres Landes sind die für den Betrieb von Holzbearbeitungsmaschinen allgemein anerkannten technischen Regeln zu beachten.

Wir übernehmen keine Haftung für Unfälle oder Schäden, die durch Nichtbeachten dieser Anleitung und den Sicherheitshinweisen entstehen.

Allgemeine Hinweise

- Überprüfen Sie nach dem Auspacken alle Teile, auch Lieferumfang, auf eventuelle Transportschäden. Bei Beanstandungen muss sofort der Zubringer und Hersteller verständigt werden.
- Spätere Reklamationen werden nicht anerkannt.
- Machen Sie sich vor dem Einsatz anhand der Bedienungsanweisung mit dem Gerät vertraut.
- Verwenden Sie bei Zubehör sowie Verschleiß- und Ersatzteilen nur Originalersatzteile. Diese erhalten Sie bei Ihrem Fachhändler.
- Geben Sie bei Bestellungen die Artikelnummer sowie Typ und Baujahr des Gerätes an.

2. ⚠ Sicherheitshinweise

- In dieser Bedienungsanweisung haben wir Stellen, die Ihre Sicherheit betreffen, mit diesem Zeichen versehen: ⚠
- Beachten Sie alle diese Hinweise, bevor und während Sie mit der Säge arbeiten.
- Bewahren Sie diese Sicherheitshinweise gut auf.
- Unbenutzte Geräte sollten an einem trockenen, verschlossenen Ort und außerhalb der Reichweite von Kindern aufbewahrt werden.
- Halten Sie die Werkzeuge scharf und sauber, um besser und sicherer arbeiten zu können.
- Achten Sie darauf, was Sie tun. Gehen Sie mit Vernunft an die Arbeit. Benutzen Sie das Werkzeug nicht, wenn Sie müde sind.
- Benutzen Sie keine Werkzeuge, bei denen sich der Schalter nicht ein- und ausschalten lässt.
- Warnung! Der Gebrauch anderer Einsatzwerkzeuge und anderen Zubehörs kann eine Verletzungsgefahr für Sie bedeuten.
- Warnung: Bevor irgendwelche in diesem Handbuch beschriebenen Wartungsarbeiten ausgeführt werden, den Netz-/ oder Zündkerzenstecker ziehen.
- Geben Sie die Sicherheitshinweise an alle Personen, die an der Maschine arbeiten, weiter.
- Vorsicht! Durch das rotierende Sägeblatt besteht Verletzungsgefahr für Hände und Finger.
- Setzen Sie die Säge nicht Regen aus und benutzen Sie die Maschine nicht in feuchter oder nasser Umgebung.
- Sorgen Sie für gute Beleuchtung.
- Sägen Sie nicht in der Nähe von brennbaren Flüssigkeiten oder Gasen.
- Tragen Sie geeignete Arbeitskleidung! Weite Kleidung oder Schmuck können vom rotierenden Sägeblatt erfasst werden.
- Bei Arbeiten im Freien ist rutschfestes Schuhwerk empfehlenswert.
- Tragen Sie bei langen Haaren ein Haarnetz.
- Vermeiden Sie abnormale Körperhaltung.
- Die Bedienungsperson muss mindestens 16 Jahre alt sein.
- Kinder vom Gerät mit laufendem Motor fernhalten.

- Halten Sie den Arbeitsplatz von Holzabfällen und herumliegenden Teilen frei.
- Unordnung im Arbeitsbereich kann Unfälle zur Folge haben.
- Lassen Sie andere Personen, insbesondere Kinder, nicht das Werkzeug berühren. Halten Sie sie vom Arbeitsplatz fern.
- An der Maschine tätige Personen dürfen nicht abgelenkt werden.
- Beachten Sie die Motor- und Sägeblatt-Drehrichtung. Nur Sägeblätter verwenden, deren höchstzulässige Geschwindigkeit nicht geringer ist als die maximale Spindelgeschwindigkeit der Kreissäge und des zu schneidenden Werkstoffes.
- Die Sägeblätter dürfen in keinem Fall nach dem Ausschalten des Antriebs durch seitliches Gegen drücken gebremst werden.
- Bauen Sie nur gut geschärfte, rissfreie und nicht verformte Sägeblätter ein.
- Nur die vom Hersteller empfohlenen Sägeblätter verwenden, die EN 847-1 entsprechen.
- Fehlerhafte Sägeblätter müssen sofort ausgetauscht werden.
- Benützen Sie keine Sägeblätter, die den in dieser Gebrauchsanweisung angegebenen Kenndaten nicht entsprechen.
- Sicherheitseinrichtungen an der Maschine dürfen nicht demontiert oder unbrauchbar gemacht werden.
- Abgenutzten Tisch- oder Wippeneinsatz austauschen.
- Arbeitsstellung stets seitlich vom Sägeblatt.
- Die Maschine nicht soweit belasten, dass sie zum Stillstand kommt.
- Achten Sie darauf, dass abgeschnittene Holzstücke nicht vom Zahnkranz des Sägeblattes erfasst und weggeschleudert werden.
- Entfernen Sie nie lose Splitter, Späne oder eingeklemmte Holzteile bei laufendem Sägeblatt.
- Zum Beheben von Störungen oder zum Entfernen eingeklemmter Holzstücke die Maschine ausschalten. - Netz-/ oder Zündkerzenstecker ziehen -
- Bei, durch den Verschleiß, vergrößerten Säge spalt die Wippen-/ oder Tischeinlage erneuern. Die Maschine ausschalten und Netz-/ oder Zündkerzenstecker ziehen.
- Umrüstungen, sowie Einstell-, Mess-, und Reinigungsarbeiten nur bei abgeschaltetem Motor durchführen. - Netz-/ oder Zündkerzenstecker ziehen -
- Überprüfen Sie vor dem Einschalten, dass die Schlüssel und Einstellwerkzeuge entfernt sind.
- Beim Verlassen des Arbeitsplatzes den Motor ausschalten und Netz-/ oder Zündkerzenstecker ziehen.
- Sämtliche Schutz- und Sicherheitseinrichtungen müssen nach abgeschlossener Reparatur oder Wartung sofort wieder montiert werden.
- Die Sicherheits-, Arbeits-, und Wartungshinweise des Herstellers sowie die in den technischen Daten angegebenen Abmessungen müssen eingehalten werden.

- Die einschlägigen Unfallverhütungsvorschriften und die sonstigen, allgemein anerkannten sicherheitstechnischen Regeln müssen beachtet werden.
- Sorgen Sie für sicheren Stand und halten Sie jederzeit das Gleichgewicht.
- Überprüfen Sie das Werkzeug auf eventuelle Beschädigungen!
- Vor weiterem Gebrauch des Werkzeugs müssen Schutzvorrichtungen oder leicht beschädigte Teile sorgfältig auf ihre einwandfreie und bestimmungsgemäße Funktion untersucht werden.
- Überprüfen Sie, ob die beweglichen Teile einwandfrei funktionieren und nicht klemmen oder ob Teile beschädigt sind. Sämtliche Teile müssen richtig montiert sein und alle Bedingungen erfüllen, um den einwandfreien Betrieb des Werkzeugs sicherzustellen.
- Beschädigte Schutzvorrichtungen und Teile müssen sachgemäß durch eine anerkannte Fachwerkstatt repariert oder ausgewechselt werden, soweit nichts anderes in der Gebrauchsanweisung angegeben ist.
- Dieses Werkzeug entspricht den einschlägigen Sicherheitsbestimmungen. Reparaturen dürfen nur durch eine Fachkraft ausgeführt werden, indem Original Ersatzteile verwendet werden; andernfalls können Unfälle für Benutzer entstehen.
- Falls erforderlich, geeignete persönliche Schutzausrüstung tragen. Dies könnte beinhalten:
 - Gehörschutz zur Vermeidung des Risikos eines entstehenden Hörverlustes;
 - Atemschutz zur Vermeidung des Risikos, schädlichen Staub einzuatmen.
 - Beim Hantieren mit Sägeblättern und rauen Werkstoffen Handschuhe tragen. Sägeblätter müssen, wann immer praktikabel, in einem Behältnis getragen werden.
- Die Bedienperson muss über die Bedingungen informiert werden, die die Lärmwerte beeinflussen (z. B. Sägeblätter, die zur Verringerung der Geräuschentwicklung konstruiert wurden, Pflege von Sägeblatt und Maschine).
- Fehler in der Maschine, einschließlich der Schutzeinrichtungen und des Sägeblattes, sind, sobald sie entdeckt werden, der für die Sicherheit verantwortlichen Person zu melden.
- Beim Transportieren der Maschine nur die Transportvorrichtungen verwenden und niemals die Schutzvorrichtungen für Handhabung und Transport verwenden.
- Alle Bedienpersonen müssen angemessen in der Verwendung, der Einstellung und der Bedienung der Maschine geschult sein.
- Sägen Sie kein Schnittgut, welches Fremdkörper wie z.B. Drähte, Kabel oder Schnüre enthält.
- Nur scharfe Sägeblätter verwenden.

Warnung! Dieses Elektrowerkzeug erzeugt während des Betriebs ein elektromagnetisches Feld. Dieses Feld kann unter bestimmten Umständen aktive oder passive medizinische Implantate beeinträchtigen. Um die Gefahr von ernsthaften oder tödlichen Verletzungen zu verringern, empfehlen wir Personen mit medizinischen Implantaten ihren Arzt und den Hersteller vom medizinischen Implantat zu konsultieren, bevor das Elektrowerkzeug bedient wird.

3. Bestimmungsgemäße Verwendung

Die Brennholzkreissäge ist ausschließlich mit dem angebotenen Werkzeug zum Bearbeiten von Holz konstruiert.

Die Maschine entspricht der gültigen EG-Maschinenrichtlinie.

- Die Wippkreissäge ist als Ein-Mann-Bedienplatz ausgelegt und nur im Außenbereich zu verwenden.
- Die Wippkreissäge ist eine transportable Kreissäge. Sie ist nur zum Querschneiden von Brennholz mit Zuführwippe lt. technischen Daten einsetzbar.
- Die Säge ist ausschließlich zum Querschnittsägen von Brennholz mit max. 1m Länge konstruiert.
- Unabhängig vom Holzdurchmesser darf nur ein Werkstück auf die Wippe gelegt werden.
- Alle Sicherheits- und Gefahrenhinweise an der Maschine beachten und vollzählig in gut lesbarem Zustand halten.
- Der Arbeits- und Umgebungsbereich der Maschine muss frei von störenden Fremdkörpern sein, um Unfällen vorzubeugen.
- Grundsätzlich müssen die zu trennenden Hölzer frei von Fremdkörpern wie Nägel und Schrauben sein.
- Die Maschine nur in technisch einwandfreiem Zustand sowie bestimmungsgemäß, sicherheits- und gefahrenbewusst unter Beachtung der Bedienungsanweisung benutzen. Insbesondere Störungen, die die Sicherheit beeinträchtigen können, umgehend beseitigen (lassen).
- Die Sicherheits-, Arbeits- und Wartungsvorschriften des Herstellers sowie die in den technischen Daten angegebenen Abmessungen müssen eingehalten werden.
- Die zutreffenden Unfallverhütungsvorschriften und die sonstigen allgemein anerkannten sicherheitstechnischen Regeln müssen eingehalten werden.
- Die Maschine darf nur von Personen genutzt, gewartet oder repariert werden, die damit vertraut und über die Gefahren unterrichtet sind. Eigenmächtige Veränderungen an der Maschine schließen eine Haftung des Herstellers für daraus resultierende Schäden aus.
- Die Maschine darf nur mit Originalzubehör und Originalwerkzeugen des Herstellers genutzt werden.
- Jeder darüber hinausgehende Gebrauch gilt als nicht bestimmungsgemäß. Für daraus resultierende Schäden haftet der Hersteller nicht; das Risiko dafür trägt allein der Benutzer.

- Es dürfen nur Sägeblätter eingesetzt werden, die der Europäischen Norm EN 847-1 entsprechen.
- Achten Sie auf eine ausreichende Beleuchtung.
- Achten Sie darauf, dass die Maschine beim Aufbau standsicher auf festem Grund steht.
- Um die Maschine dürfen sich keine Stolperstellen befinden.
- Die Maschine darf ohne Absaugung nur im Freien betrieben werden.

Bitte beachten Sie, dass unsere Geräte bestimmungsgemäß nicht für den gewerblichen, handwerklichen oder industriellen Einsatz konstruiert wurden. Wir übernehmen keine Gewährleistung, wenn das Gerät in Gewerbe-, Handwerks- oder Industriebetrieben sowie bei gleichzusetzenden Tätigkeiten eingesetzt wird.

4. Sicherer Umgang mit Kraftstoff

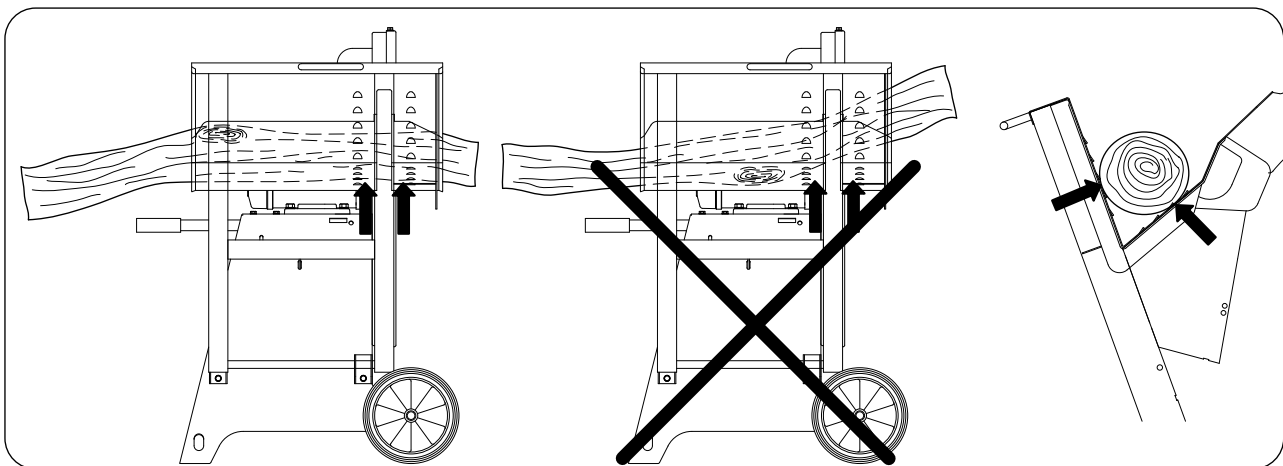
- Zur Vermeidung von Personen- oder Sachschäden seien Sie im Umgang mit Kraftstoff besonders vorsichtig.
- Kraftstoff ist äußerst brennbar, die Dämpfe sind explosiv.
- Vermeiden Sie das Rauchen von Zigaretten, Zigarren oder Pfeifen im Arbeitsbereich und löschen Sie alle möglichen Feuerquellen.
- Verwenden Sie nur zugelassene Kraftstoffbehälter.
- Öffnen Sie bei laufendem Motor niemals den Tankdeckel, oder füllen Kraftstoff in den Motor nach.
- Der Motor muss vor dem Kraftstoffnachfüllen abgekühlt sein.
- Tanken Sie das Gerät niemals in Innenräumen auf.
- Lagern Sie das Gerät oder den Kraftstoffbehälter niemals in der Nähe von offenem Feuer oder möglichen Funkenquellen.
- Füllen Sie Kraftstoffbehälter niemals im Inneren eines Fahrzeugs, auf einem Lkw oder einem Anhänger mit Abdeckung.
- Stellen Sie den Kanister zum Auffüllen immer auf festen Boden in sicherer Entfernung zum Fahrzeug.
- Sollte Kraftstoff auf ihre Kleidung gespritzt sein, ziehen Sie sich bitte umgehend um.
- Überfüllen Sie den Kraftstofftank nicht.
- Verschließen Sie den Kraftstofftank und Kraftstoffbehälter sorgfältig.
- Sollte der Kraftstofftank entleert werden müssen, muss dies im Freien geschehen.
- Transportieren Sie die Säge niemals mit laufendem Motor.
- Tanken Sie das Gerät niemals in geschlossenen Räumen auf.
- Vor dem Einschalten des Motors müssen Sie den Tank und das Gerät von Benzinrückständen reinigen.
- Erhitztes Benzin dehnt sich aus. Füllen Sie den Treibstofftank nicht randvoll, sondern lassen Sie noch etwas Raum, so dass sich warmes Benzin ausdehnen kann.
- Der Treibstoffdeckel besitzt einen Belüftungsschlitz zum Austreten von Benzindämpfen.

- Verwenden Sie immer einen originalen Tankdeckel.
- Eine Missachtung der Benzin-Sicherheitsvorschriften kann Feuer und Explosionen auslösen, sie kann zu ernsthaften Verletzungen führen sowie das Gerät und fremdes Eigentum beschädigen.
- Das Einfüllen von Benzin in einen laufenden oder heißen Motor kann eine Explosion auslösen.
- Stellen Sie vor dem Nachfüllen mit Benzin immer den Motor ab und lassen Sie diesen für einige Minuten abkühlen.
- Entfernen Sie Holzspäne und andere Rückstände vom Gerät. Halten Sie das Gerät sauber, so erhöhen Sie dessen Leistung.
- Motor, Getriebe und Auspufftopf werden bei laufendem Motor in wenigen Minuten sehr heiß. Berühren Sie diese Geräteteile auf keinen Fall.
- Bevor Sie das Gerät warten, müssen Sie den Motor zunächst abstellen und Motor und Getriebe abkühlen lassen.
- Denken Sie daran, Abgasdämpfe sind gefährlich. Schalten Sie das Gerät niemals in geschlossenen Räumen ein.
- Entsorgen Sie gebrauchtes Motoröl gemäß den landesüblichen Bestimmungen.
- Schalten Sie den Motor sofort aus, wenn Sie ungewöhnliche Geräusche oder Vibrationen bemerken.
- Ungewöhnliche Geräusche oder Vibrationen sind in der Regel Warnungen vor größeren Problemen.

5. ⚠ Restrisiken




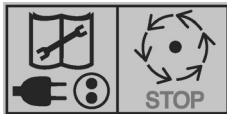
Die Maschine ist nach dem Stand der Technik und den anerkannten sicherheitstechnischen Regeln gebaut. Dennoch können beim Arbeiten einzelne Restrisiken auftreten.

- Verletzungsgefahr für Finger und Hände durch das rotierende Sägeblatt bei unsachgemäßer Führung des Werkstückes.
- Gefährdung der Gesundheit durch Holzstäube oder Holzspäne.
- Unbedingt persönliche Schutzausrüstungen wie Augenschutz und Staubmaske tragen.
- Gefährdung der Gesundheit durch Lärm. Beim Arbeiten wird der zulässige Lärmpegel überschritten. Unbedingt persönliche Schutzausrüstungen wie Gehörschutz tragen.
- Gefährdung durch Strom bei Verwendung nicht ordnungsgemäßer Elektro-Anschlussleitungen.
- Des Weiteren können trotz aller getroffener Vorkehrungen nicht offensichtliche Restrisiken bestehen.
- Restrisiken können minimiert werden, wenn die „Sicherheitshinweise“ und die „Bestimmungsgemäße Verwendung“, sowie die Bedienungsanweisung insgesamt beachtet werden.
- Verletzungen durch defektes Sägeblatt. Das Sägeblatt regelmäßig und vor jedem Einsatz auf Unversehrtheit überprüfen.
- Beim Einsatz von Sonderzubehör muss die dem Sonderzubehör beigefügte Bedienungsanweisung beachtet und sorgfältig gelesen werden.



Achtung Unfallgefahr!

Das Holz muss immer beidseitig des Sägeblattes im Prisma der Wippe aufliegen. (siehe Pfeile)

	Achtung Unfallgefahr! Sicherheitsschuhe tragen.		Achtung Unfallgefahr! Gehörschutz tragen. Schutzbrille tragen.
	Achtung Unfallgefahr! Vor Inbetriebnahme Bedienungsanleitung lesen		Achtung! Nachlaufende bewegliche Werkzeuge! Vor allen Wartungs-, Reinigungs- und Reparaturmaßnahmen das Gerät von der Stromversorgung trennen! Bei mit Verbrennungsmotor ausgestatteten Maschinen Zündkerzenstecker abziehen!

6. Schulung der Betreiber

- Geben Sie die Sicherheitshinweise an alle Personen weiter, die an der Maschine arbeiten.
- Die Bedienungsperson muss mindestens 18 Jahre alt sein. Auszubildende müssen mindestens 16 Jahre alt sein, dürfen aber nur unter Aufsicht an der Maschine arbeiten.
- An der Maschine tätige Personen dürfen nicht abgelenkt werden.
- Halten Sie Kinder von der an das Netz angeschlossenen Maschine fern.
- Eng anliegende Kleidung tragen. Schmuck, Ringe und Armbanduhren ablegen.
- Alle Sicherheits- und Gefahrenhinweise an der Maschine beachten und in lesbarem Zustand halten.
- Vorsicht beim Arbeiten: Verletzungsgefahr für Finger und Hände durch das rotierende Schneidwerkzeug.
- Während des Betriebes sind regelmäßige Pausen einzuhalten.
- Während des Betriebes sind Sicherheitsschuhe und Schutzkleidung zu tragen.

7. Technische Daten

		HS 720 / HS720 VL	HS 720	HS 720B
Artikelnummer		5905109901/ 39051109954	5905109902	5905109903
Baumaße				
Gesamtlänge	mm	1270		
Gesamtbreite	mm	730		
Gesamthöhe	mm	1130		
Wippenauflage	mm	670		
Sägeblatt ø	mm	700		
Leerlaufdrehzahl Motor	1/min	1380	1400	1400
Schnittgeschw. Sägeblatt	m/sec	52	52	52
Gewicht	kg	95	89,5	114
Antrieb				
Motor	V/Hz	220 - 240 / 50	380 - 420 / 50	Benzin
Aufnahmeleistung P1	kW	3,0	4,5	
Abgabeleistung P2	kW	2,1	3,4	9 kW / 12,2 PS
Betriebsart		S2 / 15 min	S6 / 20%	
Nennstrom	A	13	10	
Arbeitsdaten				
Schnitthöhe Rundholz	max. mm	240		
	min. mm	60		
Wendeschnitt	max. mm	250		
Scheitholz	max. mm	370 x 240		
Technische Änderungen vorbehalten!				

Geräuschkennwerte

Die nach EN 23746 für den Schalleistungspegel bzw. EN 31202 (Korrekturfaktor k3 nach Anhang A.2 von EN 31204 berechnet) für den Schalldruckpegel am Arbeitsplatz ermittelten Geräuschemissionswerte betragen unter Zugrundelegung der in ISO 7904 Anhang A aufgeführten Arbeitsbedingungen

Schalleistungspegel in dB	
Leerlauf L_{WA} / Bearbeitung L_{WA}	105 / 107
Schalldruckpegel am Arbeitsplatz in dB	
Leerlauf L_{qAeq} / Bearbeitung L_{qAeq}	95 / 97

Die angegebenen Werte sind Emissionswerte und müssen damit nicht zugleich auch sichere Arbeitsplatzwerte darstellen. Obwohl es eine Korrelation zwischen Emissions- und Immissionspegeln gibt, kann daraus nicht zuverlässig abgeleitet werden, ob zusätzliche Vorsichtsmaßnahmen notwendig sind oder nicht. Faktoren, welche den aktuellen, am Arbeitsplatz vorhandenen Immissionspegel beeinflussen, beinhalten die Eigenart des Arbeitsraumes, andere Geräuschquellen, z.B. die Zahl der Maschinen und anderer benachbarter Arbeitsvorgänge. Die zulässigen Arbeitswerte können von Land zu Land variieren. Die Information soll jedoch den Anwender befähigen, eine Abschätzung von Gefährdung und Risiko vorzunehmen.

8. Lieferumfang

- Wippkreissäge
- Innensechskantschlüssel oder Gabelschlüssel
- Arretierungsstift
- Bedienungsanweisung

ACHTUNG!

Gerät und Verpackungsmaterialien sind kein Kinderspielzeug! Kinder dürfen nicht mit Kunststoffbeuteln, Folien und Kleinteilen spielen! Es besteht Verschluckungs- und Erstickungsgefahr!

9. Montage

Die Maschine wird Ihnen komplett montiert ausgeliefert, und ist somit sofort einsatzbereit.

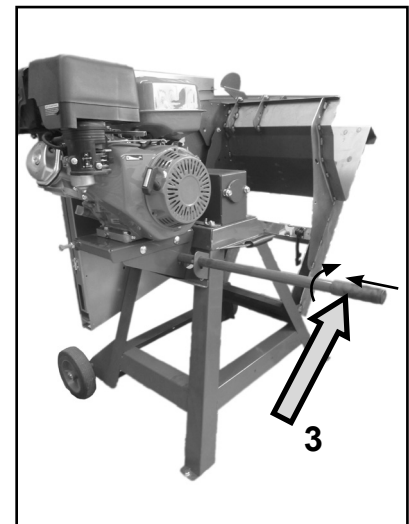
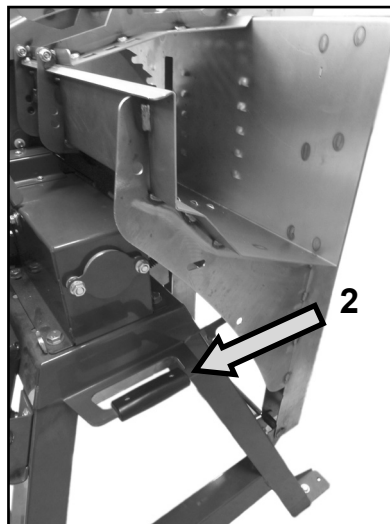
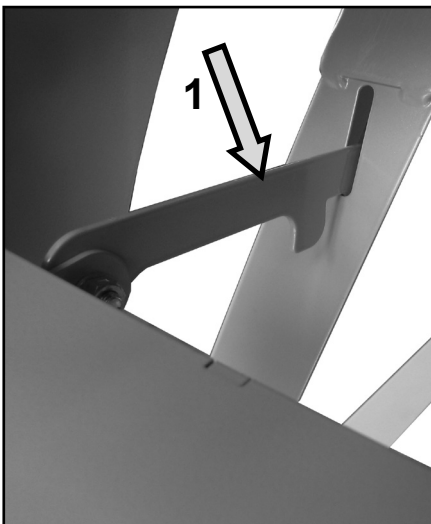
10. Aufstellen und justieren

- Achten Sie darauf, dass die Maschine beim Aufbau standsicher auf festem Grund steht.
- Der Arbeitsplatz muss gut ausgeleuchtet sein.
- Um die Maschine dürfen sich keine Stolperstellen befinden.

11. Transport der Maschine

Wippensperre

- Zum Transport der Wippkreissäge die Wippensperre in Position (1) einrasten,
- Die Wippkreissäge am Griff (2) transportieren.
- Beim Transport der Wippkreissäge mit Benzinmotor, Transportgriff (3) durch 2 Laschen einführen und zur Sicherheit leicht verdrehen, am Transportgriff anheben und transportieren.



12. ⚠ Elektrischer Anschluss

Der installierte Elektromotor ist betriebsfertig angeschlossen. Der Anschluss entspricht den einschlägigen VDE- und DIN-Bestimmungen. Der kundenseitige Netzanschluss sowie die verwendete Verlängerungsleitung müssen diesen Vorschriften bzw. den örtlichen Vorschriften entsprechen.

Elektrische Anschlussleitungen regelmäßig auf Schäden überprüfen. Achten Sie darauf, dass beim Überprüfen die Anschlussleitung nicht am Stromnetz hängt.

Elektrische Anschlussleitungen müssen den einschlägigen VDE- und DIN-Bestimmungen entsprechen. Verwenden Sie nur Anschlussleitungen mit Kennzeichnung H 07 RN.

Ein Aufdruck der Typenbezeichnung auf der Anschlussleitung ist Vorschrift.

Schadhafte Elektro-Anschlussleitungen

An elektrischen Anschlussleitungen entstehen oft Isolationsschäden.

Ursachen sind:

Druckstellen, wenn Anschlussleitungen durch Fenster oder Türspalten geführt werden.

Knickstellen, durch unsachgemäße Befestigung oder Führung der Anschlussleitungen.

Schnittstellen durch Überfahren der Anschlussleitungen.

Isolationsschäden durch Herausreißen aus der Wandsteckdose.

Risse durch Alterung der Isolation.

Solche schadhafte Elektro-Anschlussleitungen dürfen nicht verwendet werden und sind auf Grund der Isolationsschäden **lebensgefährlich!**

Drehstrommotor 400 V/ 50 Hz

Netzspannung 400 Volt / 50 Hz.

Netzanschluss und Verlängerungsleitung müssen 5-adrig sein = 3 P + N + SL. - (3/N/PE).

Verlängerungsleitungen müssen einen Mindestquerschnitt von 1,5 mm² aufweisen (≤ 25m).

Verlängerungsleitungen müssen einen Mindestquerschnitt von 2,5 mm² aufweisen (> 25m).

Der Netzanschluss wird mit 16 A träge abgesichert. Der „FI-Schutzschalter“ muss mit 30mA abgesichert sein.

Bei Netzanschluss oder Standortwechsel muss die Drehrichtung überprüft werden. Gegebenenfalls muss die Polarität getauscht werden.

Polwende-Einrichtung im Gerätestecker drehen.

Motor-Bremseinrichtung

Die Bremse bremst den Antriebsmotor der Sägewelle innerhalb 10 s ab.

Die elektrische Bremsung wird nach max. 14 s unterbrochen.

Dauert der Bremsvorgang länger als 10 s darf die Maschine nicht mehr betrieben werden, da Bremse defekt. Maschine muss unbedingt von der Spannungsversorgung getrennt werden. Mit der Fehlerbehebung darf nur eine Elektrofachkraft beauftragt werden.

Betriebsart / Einschaltdauer

Der Elektromotor ist für **Betriebsart S6 - 20 %** dimensioniert.

S6 = Durchlaufbetrieb mit Aussetzbelastung

20% = Bezogen auf 10 min: 2min. Belastung; 8min. Leerlaufbetrieb.

Bei Überlastung des Motors schaltet dieser selbstständig ab, da ein Thermostat den Motor vor Überlastung schützt. Nach einer Abkühlzeit (zeitlich unterschiedlich) lässt sich der Motor wieder einschalten.

Prüfung elektrischer Anschluss

- Am Betriebsschalter die Maschine einschalten, die Sägewelle läuft an.

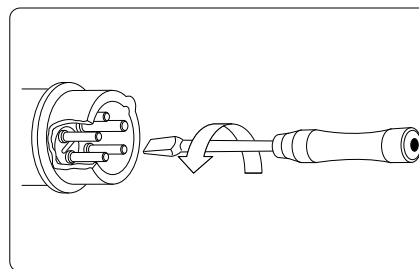
Achtung!

Drehrichtung überprüfen

- Drehstrommotoren müssen bei Neuanschluss oder Standortwechsel auf ihre Drehrichtung überprüft werden, gegebenenfalls muss mit dem Phasewender die Drehrichtung geändert werden (Abb. A)
- Beim Ausschalten wird die Sägewelle innerhalb 10s abgebremst.

Drehrichtungsänderung

Abb. A



⚠ Wechselstrommotor

- Netzspannung muss 220+240 V / 50 Hz betragen.
- Verlängerungsleitungen müssen bis 25 m Länge einen Mindest-Querschnitt von 1,5 mm², über 25m Länge einen Mindest-Querschnitt von 2,5 mm² aufweisen.
- Der Netzanschluss wird mit 16 A träge abgesichert.
- Der „FI-Schutzschalter“ muss mit 30mA abgesichert sein.

⚠ Anschlüsse und Reparaturen der elektrischen Ausrüstung dürfen nur von einer **Elektrofachkraft** durchgeführt werden.

Bei Rückfragen bitte folgende Daten angeben:

- Motorenhersteller; Motortype
- Stromart des Motors
- Daten des Maschinen- Typenschildes
- Daten der Elektrosteuerung

Bei Rücksendung des Motors immer die komplette Antriebseinheit mit Elektrosteuerung einsenden. ⚠

⚠ Benzinmotor

Motoröl

⚠ Das Motoröl wurde für den Transport abgelassen. Wenn die Ölwanne vor dem Anlassen des Motors nicht mit Motoröl gefüllt wird, führt dies zu dauerhaftem Schaden und einem Verfall der Motorgarantie.

Nachfüllen von Kraftstoff

⚠ WARNUNG

Benzin ist hochgradig entflammbar:

- Bewahren Sie Benzin nur in den dafür vorgesehenen Behältern auf.
- Tanken Sie nur im Freien und rauchen Sie nicht während des Einfüllvorganges.
- Benzin ist vor dem Starten des Motors einzufüllen. Während der Motor läuft oder bei heißem Motor darf der Tankverschluss nicht geöffnet oder Benzin nachgefüllt werden.
- Falls Benzin übergelaufen ist, darf kein Versuch unternommen werden, den Motor zu starten. Stattdessen ist die Maschine von der benzinverschmutzten Fläche zu entfernen. Jeglicher Zündversuch ist zu vermeiden bis sich die Benzindämpfe verflüchtigt haben.
- Aus Sicherheitsgründen sind Benzintank und andere Tankverschlüsse bei Beschädigung auszutauschen.
- Niemals Benzin in der Nähe einer Funkenquelle aufbewahren. Verwenden Sie immer einen geprüften Kanister. Halten Sie Benzin von Kindern fern.
- Ersetzen Sie defekte Schalldämpfer.
- Öffnen Sie den Tankdeckel und füllen den Benzintank bis zum unteren Punkt des Tankeinfüllstutzens mit Benzin.
- Verwenden Sie zum Befüllen einen Trichter und Maßbehälter. Überfüllen Sie den Tank nicht.
- Verwenden Sie frischen, sauberen unverbleiten Kraftstoff.
- Mischen Sie keinesfalls Öl mit Benzin.
- Erwerben Sie Kraftstoff in Mengen, die innerhalb von 30 Tagen verbraucht werden können, um so die Frische des Kraftstoffs zu garantieren.

Achtung: Verwenden Sie bleifreies Normalbenzin mit max. 5% Bioethanolanteil.

⚠ WARNUNG

Verwenden Sie immer nur einen Sicherheitsbenzinkanister. Rauchen Sie nicht beim Einfüllen von Benzin. Entfernen Sie jegliche Öl- oder Benzinreste. Schalten Sie den Motor vor dem Einfüllen von Benzin ab und lassen Sie den Motor einige Minuten abkühlen.

Bitte lesen Sie auch die beigelegte Bedienungsanleitung des Benzinmotors!

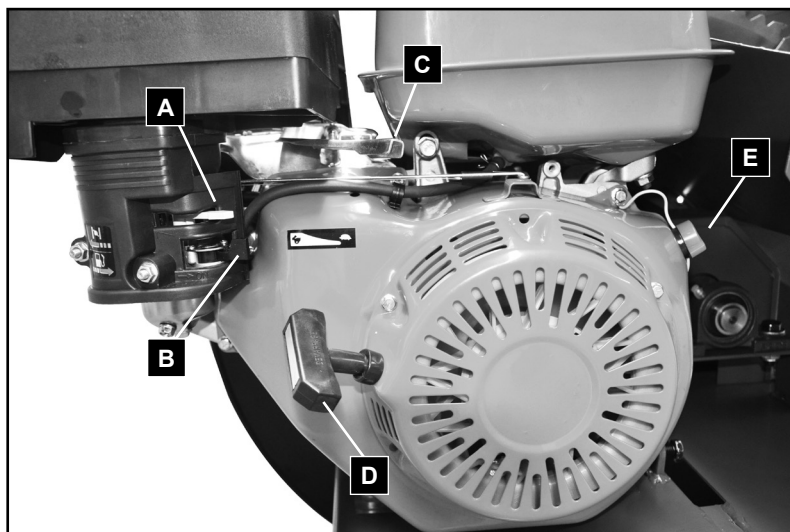
13. Inbetriebnahme

- Beachten Sie vor der Inbetriebnahme die Sicherheitshinweise.
- Sämtliche Schutz- und Hilfseinrichtungen müssen montiert sein.
- Überprüfen Sie die Wippe; diese muss selbstständig in die Ausgangsposition zurückkehren. Überprüfen Sie das Sägeblatt auf einwandfreien Sitz und auf die richtige Laufrichtung.
- Funktionsprüfung vor Arbeitsbeginn.
- Zur Inbetriebnahme der Säge Ein-Aus-Schalter betätigen.
- Die Säge ist ausschließlich zum Querschnittsägen von Brennholz mit max. 1 Meter Länge konstruiert.
- Unabhängig vom Holzdurchmesser darf nur ein Stück mit min. Ø 60 mm auf die Wippe gelegt werden.
- Mit beiden Händen am Griff die Wippe zum Sägeblatt schwenken.
- Danach die Wippe in Ausgangsposition bringen.
- Das zu sägende Holz darf nicht mit der Hand fixiert werden.
- Nach dem kompletten Stillstand der Säge Netz- bzw. Zündkerzenstecker ziehen.
- Umrüst-, Einstell-, Mess- und Reinigungsarbeiten nur bei ausgeschaltetem Motor durchführen. Stillstand des rotierenden Werkzeuges abwarten und Netz-/ oder Zündkerzenstecker ziehen.

Anlassen des Motors

Befolgen Sie das nachstehende Verfahren beim Kaltstart:

1. Drehen Sie den Kraftstoffhahn (B) nach rechts in die geöffnete Position.
2. Drehen Sie den Choke-Hebel (A) am Motor komplett nach links auf Stellung ON.
3. Stellen Sie den Gashebel (C) auf halb geöffnete Position.
4. Schalten Sie den Zündungsschalter (E) auf ON.
5. Ziehen Sie mehrmals langsam am Reversierstartergriff (D), damit das Benzin in den Vergaser fließt. Halten Sie dann den Reversierstartergriff (D) fest und ziehen Sie das Seil ein Stück heraus, bis Sie einen Widerstand spüren. Ziehen Sie dann das Seil in einer schnellen Bewegung heraus und lassen Sie das Seil wieder langsam aufwickeln. Lassen Sie das Seil nicht zurückschnellen. Ziehen Sie, falls erforderlich, den Reversierstartergriff (D) mehrmals, bis der Motor anspringt.
6. Lassen Sie den Motor für einige Sekunden warmlaufen. Bewegen Sie dann allmählich den Choke-Hebel (A) nach rechts in die „OPEN“-Position.



Der Neustart eines Motors, der bereits vom vorherigen Betrieb warm ist, erfordert normalerweise keine Verwendung des Choke.

1. Drehen Sie den Kraftstoffhahn (B) nach rechts in die geöffnete Position.
2. Stellen Sie den Gashebel (C) auf halb geöffnete Position.
3. Schalten Sie den Zündungsschalter (E) auf ON.
4. Halten Sie dann den Reversierstartergriff (D) fest und ziehen Sie das Seil ein Stück heraus, bis Sie einen Widerstand spüren. Ziehen Sie dann den Reversierstartergriff (D) in einer schnellen Bewegung heraus und lassen Sie das Seil wieder langsam aufwickeln. Lassen Sie den Reversierstartergriff (D) nicht zurückschnellen.

Nachdem der Motor gestartet ist, bringen Sie den Gashebel (C) in Vollgas-Stellung, damit das Sägeblatt seine maximale Drehzahl erreichen kann.

Arbeitsende

- Den Gashebel (C) langsam auf Position Stopp stellen.
- Schließen Sie den Kraftstoffhahn (B).
- Allgemeine Wartungshinweise beachten.
- Bringen Sie die Wippe in Transportstellung und sichern Sie diese mit der Wippensperre.

Die HS720/HS720B bieten Ihnen höchste Sicherheit durch einen geschlossenen Sägebereich.

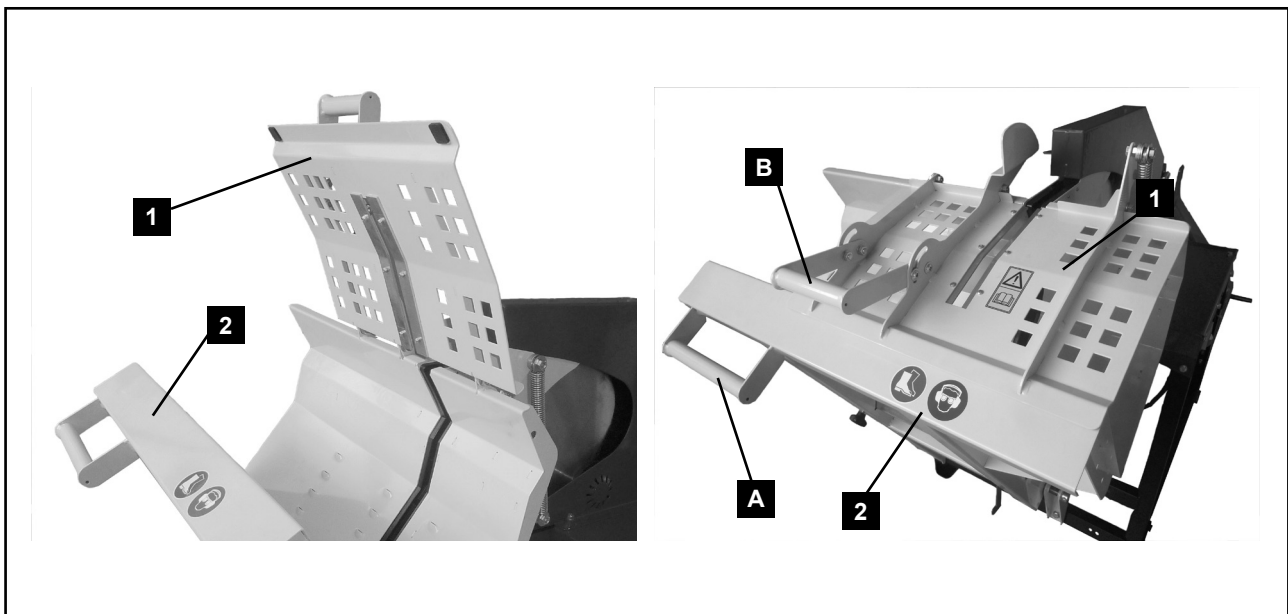
Vor Erstinbetriebnahme des Gerätes:

Die Kabelbinder an der Zugfeder entfernen. Den Schutzdeckel (1) aufklappen und die Zugfedern wie im Bild einhängen.



14. Handhabung mit dem Schutzkorb

- Schutzdeckel (1) aufklappen.
- Schnittgut einlegen.
- Schutzdeckel (1) schließen.
- Wippe (2) mit den Handgriffen (A) oder (B) zum Sägeblatt schwenken und Schnittgut durchsägen.
- Wippe (2) zurückschwenken und Schutzdeckel öffnen.
- Schnittgut nachschieben und Schutzdeckel wieder schließen.



15. Sägebetrieb

1. Warten Sie nach dem Einschalten der Maschine, bis das Sägeblatt die volle Drehzahl erreicht hat.
2. Legen Sie das Holz in die Wippe.
3. Fassen Sie mit beiden Händen an den Griff der Wippe und führen sie diese gleichmäßig an das Sägeblatt heran.
4. Üben Sie beim Sägen nur so viel Druck auf die Wippe aus, dass die Drehzahl des Sägeblattes nicht abfällt.
5. Entfernen Sie das Schnittholz aus der Wippe, nachdem diese wieder in die Ausgangstellung zurückgekehrt ist und das Sägeblatt abgedeckt ist. Legen Sie dann das nächste Holz auf.

⚠ Achtung!

- Lassen Sie die Maschine während des Betriebes nicht unbeaufsichtigt
- Schalten Sie die Maschine aus, wenn nicht weitergearbeitet wird und ziehen Sie den Netz-/ oder Zündkerzenstecker.

Arbeitsende

- Schalten Sie den Antriebsmotor am Ein-Aus-Schalter aus.
- Warten Sie, bis das Sägeblatt komplett zum Stillstand gekommen ist.
- Ziehen Sie den Netz-/ oder Zündkerzenstecker.
- Allgemeine Wartungshinweise beachten.
- Bringen Sie die Wippe in Transportstellung und sichern Sie diese mit der Wippensperre.

16. Wartung und Instandhaltung

⚠ **Wartungs-, Umrüst-, Einstell- und Reinigungsarbeiten nur bei ausgeschaltetem Motor und gezogenem Netz- bzw. Zündkerzenstecker durchführen.**

- Anleitung bei der Maschine aufbewahren.
- Maschine sauber halten.
- Beim Reinigen Schutzbrille tragen.

Vor Beginn der Wartungs- oder Kontrollmaßnahmen muss man den Arbeitsbereich reinigen und geeignetes Werkzeug in gutem Zustand bereithalten.

Die Zeitabstände beziehen sich auf normale Benutzungsbedingungen; wenn also die Maschine starker Belastung ausgesetzt ist, verringern sich diese Zeiten dementsprechend.

Die Maschinenverkleidungen, Blenden und Steuerungshebel mit einem weichen, trockenen oder leicht mit neutralem Reinigungsmittel angefeuchteten Tuch reinigen; keine Lösungsmittel wie Alkohol oder Benzin verwenden, weil sie die Oberflächen angreifen können. Öle und Schmierfette außerhalb der Reichweite von unbefugtem Personal halten; die Anweisungen auf den Behältern aufmerksam durchlesen und genau befolgen; direkten Kontakt mit der Haut vermeiden und nach Benutzung gut abspülen.

⚠ **Nach allen Wartungs- und Reinigungsarbeiten alle Sicherheitseinrichtungen überprüfen.**

Instandhaltung

Schalten Sie den Motor aus und lassen Sie den Motor abkühlen. Ziehen Sie den Netz-/ oder Zündkerzenstecker.

Überprüfen Sie den allgemeinen Zustand der Maschine. Achten Sie auf lockere Schrauben, fehlerhafte Ausrichtung oder Klemmen von beweglichen Teilen, Bruch von Teilen und jede andere Bedingung, die den sicheren Betrieb beeinträchtigen könnte.

Entfernen Sie alle Fremdkörper und andere Materialien, die sich auf dem Sägeblatt und der Einheit angesammelt haben. Reinigen Sie die Maschine nach jeder Verwendung. Verwenden Sie dann ein hochwertiges und dünnflüssiges Maschinenöl, um alle beweglichen Teile zu schmieren.

⚠ Verwenden Sie niemals einen Hochdruckreiniger, um Ihre Maschine zu reinigen. Wasser kann in dichte Bereiche der Maschine und des Getriebegehäuses eindringen und Schäden an Spindeln, Zahnrädern, Lagern, oder dem Motor verursachen. Der Einsatz von Hochdruckreinigern führt zu einer verkürzten Lebensdauer und reduziert die Wartungsfreundlichkeit.

Geübte Handwerker können kleine Reparaturen an der Maschine selbst durchführen.

- Sägeblatt regelmäßig überprüfen. Verwenden Sie nur gut geschärfte, rissfreie und nicht verformte Sägeblätter. Nur Werkzeuge einsetzen, die der Europäischen Norm EN 847-1 entsprechen.
- Abgenutzte Wippenlager sofort austauschen.
- Nach allen Wartungs- und Reinigungsarbeiten alle Sicherheitseinrichtungen überprüfen.
- Überprüfen Sie, dass keine Werkzeuge oder sonstigen Teile an oder in der Maschine sich befinden, bevor diese wieder in Betrieb genommen wird.
- Eventuelle Sägemehlverstopfungen am Auswurf entfernen.

Service-Informationen

Es ist zu beachten, dass bei diesem Produkt folgende Teile einem gebrauchsgemäßen oder natürlichen Verschleiß unterliegen bzw. folgende Teile als Verbrauchsmaterialien benötigt werden.

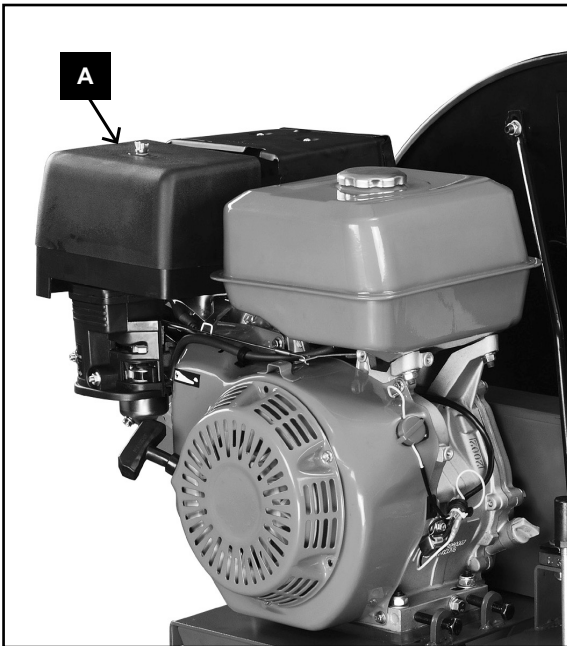
Verschleißteile*: Sägeblatt; Wippeneinlagen

* nicht zwingend im Lieferumfang enthalten!

Ersatzteile und Zubehör erhalten Sie in unserem Service-Center. Scannen Sie hierzu den QR-Code auf der Titelseite.

17. Luftfilter reinigen

Reinigen Sie den Luftfilter nach 50 Betriebsstunden. Sollte dieser schon verschlissen sein, wechseln Sie diesen aus.

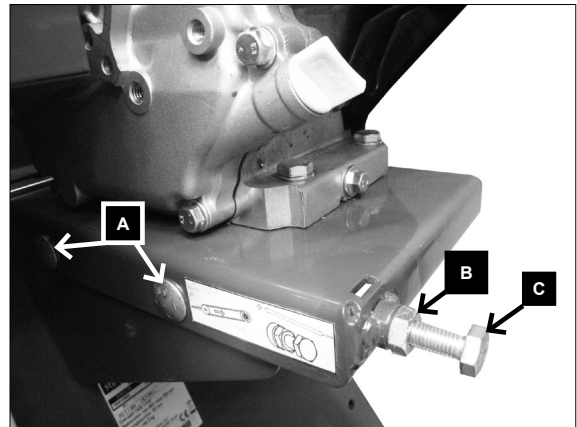


1. Entfernen Sie das Luftfiltergehäuse (A).
2. Entfernen Sie den Schaumstofffilter.
3. Waschen Sie ihn mit Reinigungsmittel und Wasser und trocknen Sie ihn mit einem sauberen Tuch gründlich.
4. Benetzen Sie den Schaumstofffilter mit sauberem Motoröl.
5. Drücken Sie danach den Luftfilter in einem sauberen, saugfähigen Tuch gründlich aus, um das überschüssige Öl zu entfernen.
6. Setzen Sie den Luftfilter wieder ein.
7. Montieren Sie die Luftfilterabdeckung wieder.

18. Antriebsriemen spannen

- Schalten Sie den Motor ab.
- Der Motor muss abgekühlt sein.
- Entfernen Sie den Riemenschutz, um Zugriff zu den Riemen zu erhalten.
- Beidseitig die 4 Schrauben (A) unter der Motorplatte lösen.
- Kontermutter (B) lösen.
- Mit der Spannschraube (C) den Antriebsriemen nach spannen, wenn der Riemen mehr als 10-15 mm nachgibt (Daumendruck).
- Kontermutter (B) und die 4 Schrauben (A) wieder anziehen.
- Bringen Sie den Riemenschutz wieder an.

Wenn Sie den Antriebsriemen entfernen oder aufziehen, achten Sie darauf, dass Sie Ihre Finger nicht zwischen Riemen und Rolle einklemmen.

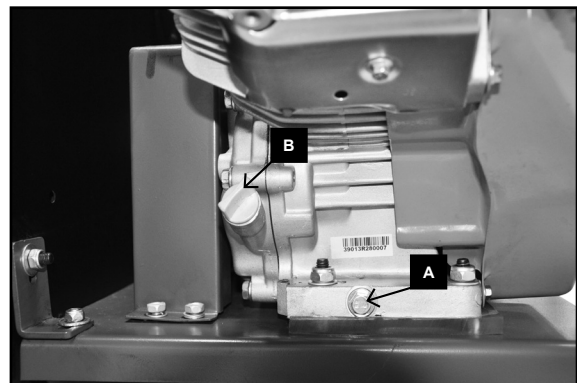


19. Wann wechsele ich das Motoröl?

Das Öl muss alle 50 Betriebsstunden und im warmen Zustand bei stehendem Motor ersetzt werden. Dazu den Motor gegebenenfalls kurze Zeit laufen lassen. Stellen Sie einen geeigneten Auffangbehälter mit min. 1 Liter Volumen unter die Ölablassschraube (A). Öffnen Sie zuerst die Ölablassschraube (A) und danach den Öleinfüllstutzen (B) und lassen Sie das komplette Motoröl mit Hilfe eines geeigneten Schlauches oder Rohres abfließen.

Schließen Sie die Ölablassschraube (A) wieder und füllen 0,6 Liter frisches Motorenöl in den Öleinfüllstutzen (B) ein.

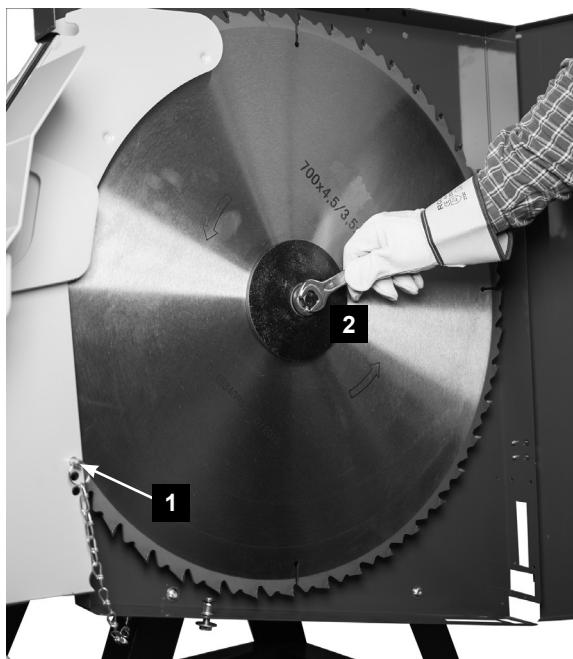
Kontrollieren Sie danach mit Hilfe des Ölmesstabes (B) den Ölstand und korrigieren Sie den Ölstand, wenn nötig.



Empfohlenes Motoröl

SAE 10W-30 oder SAE 10W-40 (je nach Einsatztemperatur).

20. Sägeblattwechsel



Stillstand abwarten und abkühlen lassen. Ziehen Sie den Netzstecker oder ziehen Sie den Zündkerzenstecker ab!

- Der Sägeblattwechsel kann nur in Brennholzschnittstellung vorgenommen werden.
- Obere und untere Schrauben am Schutzdeckel ca. 5 mm lösen, und Schutzdeckel öffnen.
- Zum Arretieren des Sägeblattes den Arretierstift (1) durch die entsprechende Öffnung am Sägeblattschutz stecken. Hierzu führen Sie den Bolzen vollständig und gerade in das Loch ein. Verwenden Sie die entsprechende Bohrung (abhängig von der Sägeblattart) sodass der Bolzen am tiefsten Punkt (Zahngrund) anliegt.
- Sägeblatt mit dem mitgelieferten Gabelschlüssel / Innensechskantschlüssel (2) lösen.
- Entfernen Sie Sägeblattflansch und Sägeblatt
- Setzen Sie das neue Sägeblatt ein.
- Montieren Sie den Sägeblattflansch wieder und ziehen Sie die Spannschraube fest an.
- Entfernen Sie den Arretierstift.

⚠ Achtung! Beim Einsetzen des Sägeblattes auf die richtige Laufrichtung achten!

21. Fehlersuche

Fehler	Mögliche Ursache	Abhilfe
Säge bremst beim Ausschalten nicht ab	1. Mechanische Bremse defekt	1. Bremse erneuern lassen
Sägeblatt löst sich nach Abschalten des Motors	1. Befestigungsmutter zu leicht angezogen	1. Befestigungsmutter anziehen; Rechtsgewinde
Brandflächen an der Schnittfläche	1. stumpfes Sägeblatt 2. falsches Sägeblatt	1. Sägeblatt schärfen, austauschen 2. Sägeblatt austauschen
Motor springt nicht an	1. Zündkerzenkabel abgesteckt. 2. Kein Kraftstoff oder alter Kraftstoff. 3. Choke nicht in geöffneter Stellung. 4. Kraftstoffleitung verstopft. 5. Verschmutzte Zündkerze. 6. Motor abgeseifen. 7. Motorölstand niedrig	1. Schließen Sie das Zündkerzenkabel sicher an die Zündkerze an. 2. Mit sauberem, frischem Benzin befüllen. 3. Der Gashebel muss beim Kaltstart auf Stellung Choke positioniert werden. 4. Reinigen Sie die Kraftstoffleitung. 5. Reinigen, Abstand einstellen oder ersetzen. 6. Warten Sie ein paar Minuten vor dem erneuten Anlassen, lassen Sie den Motor aber nicht ansaugen. 7. Der Ölwächter verhindert bei zu niedrigem Ölstand das Starten des Motors; Ölstand kontrollieren.
Motor läuft unregelmäßig.	1. Zündkerzenkabel locker. 2. Motor läuft mit CHOKE. 3. Kraftstoffleitung verstopft oder alter Kraftstoff. 4. Lüftung verstopft. 5. Wasser oder Schmutz im Kraftstoffsystem. 6. Verschmutzter Luftfilter. 7. Falsche Vergasereinstellung.	1. Zündkerzenkabel anschließen und befestigen. 2. Bewegen Sie den Chokehebel auf OFF. 3. Reinigen Sie die Kraftstoffleitung. Tank mit sauberem, frischem Benzin befüllen. 4. Entlüftung reinigen. 5. Entleeren Sie den Tank. Füllen Sie den Tank mit frischem Kraftstoff. 6. Reinigen oder ersetzen Sie den Luftfilter. 7. Wenden Sie sich an den Service
Motor überhitzt	1. Motorölstand niedrig. 2. Verschmutzter Luftfilter. 3. Luftstrom eingeschränkt. 4. Vergaser nicht richtig eingestellt.	1. Kurbelgehäuse mit korrektem Öl befüllen. 2. Luftfilter reinigen. 3. Gehäuse entfernen und reinigen. 4. Wenden Sie sich an den Service
Motor läuft nicht an.	1. Ausfall der Netzsicherung 2. Verlängerungsleitung defekt 3. Anschlüsse an Motor oder Schalter nicht in Ordnung 4. Motor oder Schalter defekt	1. Netzsicherung prüfen. 2. Verlängerungsleitung austauschen. 3. Von Elektrofachkraft prüfen lassen. 4. Von Elektrofachkraft prüfen lassen.
Motor falsche Drehrichtung	1. Kondensator defekt 2. Polarität vertauscht / Falschanschluss.	1. Von Elektrofachkraft prüfen lassen 2. Drehrichtung mit Phasenwender ändern / von Elektrofachkraft Polarität der Wandsteckdose ändern lassen.
Motor bringt keine Leistung, die Sicherung springt an	1. Querschnitt der Verlängerungsleitung nicht ausreichend. 2. Überlastung durch stumpfes Sägeblatt	1. siehe „Elektrischer Anschluss“ 2. Sägeblatt wechseln
Brandflächen an der Schnittfläche	1. stumpfes Sägeblatt 2. falsches Sägeblatt	1. Sägeblatt schärfen / austauschen 2. Sägeblatt austauschen

⚠ Elektrotechnische Wartungsarbeiten dürfen nur von einer Elektrofachkraft durchgeführt werden!

22. Entsorgung und Wiederverwertung

Beim Entsorgen der Maschine müssen die örtlichen gesetzlichen Bestimmungen eingehalten werden. Bitte wenden Sie sich im Falle einer Entsorgung an den Hersteller.



Das Gerät befindet sich in einer Verpackung, um Transportschäden zu verhindern. Diese Verpackung ist Rohstoff und ist somit wieder verwendbar oder kann dem Rohstoffkreislauf zurückgeführt werden.

Das Gerät und dessen Zubehör bestehen aus verschiedenen Materialien, wie z.B. Metall und Kunststoffe. Führen Sie defekte Bauteile der Sondermüllentsorgung zu. Fragen Sie im Fachgeschäft oder in der Gemeindeverwaltung nach!

Altgeräte dürfen nicht in den Hausmüll!



Dieses Symbol weist darauf hin, dass dieses Produkt gemäß Richtlinie über Elektro- und Elektronik-Altgeräte (2012/19/EU) und nationalen Gesetzen nicht über den Hausmüll entsorgt werden darf. Dieses Produkt muss bei einer dafür vorgesehenen Sammelstelle abgegeben werden. Dies kann z. B. durch Rückgabe beim Kauf eines ähnlichen Produkts oder durch Abgabe bei einer autorisierten Sammelstelle für die Wiederaufbereitung von Elektro- und Elektronik-Altgeräten geschehen. Der unsachgemäße Umgang mit Altgeräten kann aufgrund potentiell gefährlicher Stoffe, die häufig in Elektro- und Elektronik-Altgeräten enthalten sind, negative Auswirkungen auf die Umwelt und die menschliche Gesundheit haben. Durch die sachgemäße Entsorgung dieses Produkts tragen Sie außerdem zu einer effektiven Nutzung natürlicher Ressourcen bei. Informationen zu Sammelstellen für Altgeräte erhalten Sie bei Ihrer Stadtverwaltung, dem öffentlich-rechtlichen Entsorgungsträger, einer autorisierten Stelle für die Entsorgung von Elektro- und Elektronik-Altgeräten oder Ihrer Müllabfuhr.

Garantiebedingungen

Revisionsdatum 26.11.2021

Sehr geehrte Kundin, sehr geehrter Kunde,

unsere Produkte unterliegen einer strengen Qualitätskontrolle. Sollte ein Gerät dennoch nicht einwandfrei funktionieren, bedauern wir dies sehr und bitten Sie, sich an unseren Servicedienst unter der unten angegebenen Adresse zu wenden. Gerne stehen wir Ihnen auch telefonisch über die Servicenummer zur Verfügung. Die nachfolgenden Hinweise sollen Ihnen für eine problemlose Bearbeitung und Regulierung im Schadensfall dienen.

Für die Geltendmachung von Garantieansprüchen - innerhalb Deutschland - gilt folgendes:

- 1. Diese Garantiebedingungen** regeln unsere zusätzlichen Hersteller-Garantieleistungen für Käufer (private Endverbraucher) von Neugeräten. Die gesetzlichen Gewährleistungsansprüche werden von dieser Garantie nicht berührt. Für diese ist der Händler zuständig, bei dem Sie das Produkt erworben haben.
- 2. Die Garantieleistung** erstreckt sich ausschließlich auf Mängel an einem von Ihnen erworbenen neuen Gerät, die auf einem Material- oder Herstellungsfehler beruhen und ist - nach unserer Wahl - auf die unentgeltliche Reparatur solcher Mängel oder den Austausch des Gerätes beschränkt (ggf. auch Austausch mit einem Nachfolgemodell). Ersetzte Geräte oder Teile gehen in unser Eigentum über. Bitte beachten Sie, dass unsere Geräte bestimmungsgemäß nicht für den gewerblichen, handwerklichen oder beruflichen Einsatz konstruiert wurden. Ein Garantiefall kommt daher nicht zustande, wenn das Gerät innerhalb der Garantiezeit in Gewerbe-, Handwerks- oder Industriebetrieben verwendet wurde oder einer gleichzusetzenden Beanspruchung ausgesetzt war.
- 3. Von unseren Garantieleistungen ausgenommen sind:**
 - Schäden am Gerät, die durch Nichtbeachtung der Montageanleitung, nicht fachgerechte Installation, Nichtbeachtung der Bedienungsanleitung (z.B. Anschluss an eine falsche Netzspannung oder Stromart) bzw. der Wartungs- und Sicherheitsbestimmungen oder durch Einsatz des Gerätes unter ungeeigneten Umweltbedingungen sowie durch mangelnde Pflege und Wartung entstanden sind.
 - Schäden am Gerät, die durch missbräuchliche oder unsachgemäße Anwendungen (wie z.B. Überlastung des Gerätes oder Verwendung von nicht zugelassenen Werkzeugen bzw. Zubehör), Eindringen von Fremdkörpern in das Gerät (wie z.B. Sand, Steine oder Staub), Transportschäden, Gewaltanwendung oder Fremdeinwirkungen (wie z. B. Schäden durch Herunterfallen) entstanden sind.
 - Schäden am Gerät oder an Teilen des Gerätes, die auf einen bestimmungsgemäßen, üblichen (betriebsbedingten) oder sonstigen natürlichen Verschleiß zurückzuführen sind sowie Schäden und/oder Abnutzung von Verschleißteilen.
 - Mängel am Gerät, die durch Verwendung von Zubehör-, Ergänzungs- oder Ersatzteilen verursacht wurden, die keine Originalteile sind oder nicht bestimmungsgemäß verwendet werden.
 - Geräte, an denen Veränderungen oder Modifikationen vorgenommen wurden.
 - Geringfügige Abweichungen von der Soll-Beschaffenheit, die für Wert und Gebrauchstauglichkeit des Gerätes unerheblich sind.
 - Geräte an denen eigenmächtig Reparaturen oder Reparaturen, insbesondere durch einen nicht autorisierten Dritten, vorgenommen wurden.
 - Wenn die Kennzeichnung am Gerät bzw. die Identifikationsinformationen des Produktes (Maschinenaufkleber) fehlen oder unlesbar sind.
 - Geräte die eine starke Verschmutzung aufweisen und daher vom Servicepersonal abgelehnt werden.

4. Die Garantiezeit beträgt regulär **24 Monate*** (12 Monate bei Batterien / Akkus) und beginnt mit dem Kaufdatum des Gerätes. Maßgeblich ist das Datum auf dem Original-Kaufbeleg. Garantieansprüche müssen jeweils nach Kenntniserlangung unverzüglich erhoben werden. Die Geltendmachung von Garantieansprüchen nach Ablauf der Garantiezeit ist ausgeschlossen. Die Reparatur oder der Austausch des Gerätes führt weder zu einer Verlängerung der Garantiezeit noch wird eine neue Garantiezeit durch diese Leistung für das Gerät oder für etwaige eingebaute Ersatzteile in Gang gesetzt. Dies gilt auch bei Einsatz eines Vor-Ort-Services. Das betroffene Gerät ist in gesäubertem Zustand zusammen mit einer Kopie des Kaufbelegs, - hierin enthalten die Angaben zum Kaufdatum und der Produktbezeichnung - der Kundendienststelle vorzulegen bzw. einzusenden. Wird ein Gerät unvollständig, ohne den kompletten Lieferumfang eingeschendet, wird das fehlende Zubehör wertmäßig in Anrechnung / Abzug gebracht, falls das Gerät ausgetauscht wird oder eine Rückerstattung erfolgt. Teilweise oder komplett zerlegte Geräte können nicht als Garantiefall akzeptiert werden. Bei nicht berechtigter Reklamation bzw. außerhalb der Garantiezeit trägt der Käufer generell die Transportkosten und das Transportrisiko. **Einen Garantiefall melden Sie bitte vorab bei der Servicestelle (s.u.) an.** In der Regel wird vereinbart, dass das defekte Gerät mit einer kurzen Beschreibung der Störung per Abhol-Service (nur in Deutschland) oder - im Reparaturfall außerhalb des Garantiezeitraums - ausreichend frankiert, unter Beachtung der entsprechenden Verpackungs- und Versandrichtlinien, an die unten angegebene Serviceadresse eingeschendet wird. **Beachten Sie bitte, dass Ihr Gerät (modellabhängig) bei Rücklieferung, aus Sicherheitsgründen - frei von allen Betriebsstoffen ist.** Das an unser Service-Center eingeschickte Produkt, muss so verpackt sein, dass Beschädigungen am Reklamationsgerät auf dem Transportweg vermieden werden. Nach erfolgter Reparatur / Austausch senden wir das Gerät frei an Sie zurück. Können Produkte nicht repariert oder ausgetauscht werden, kann nach unserem eigenen freien Ermessen ein Geldbetrag bis zur Höhe des Kaufpreises des mangelhaften Produkts erstattet werden, wobei ein Abzug aufgrund von Abnutzung und Verschleiß berücksichtigt wird. **Diese Garantieleistungen gelten nur zugunsten des privaten Erstkäufers und sind nicht abtret- oder übertragbar.**

5. Für die Geltendmachung Ihres Garantieanspruches kontaktieren Sie bitte unser Service-Center.

Bitte verwenden Sie vorzugsweise unser Formular auf unserer Homepage: <https://www.scheppach.com/de/service>

Bitte senden Sie uns keine Geräte ohne vorherige Kontaktaufnahme und Anmeldung bei unserem Service-Center.

Für die Inanspruchnahme dieser Garantiezusagen ist der Erstkontakt mit unserem Service-Center zwingende Voraussetzung.

6. Bearbeitungszeit - Im Regelfall erledigen wir Reklamationssendungen innerhalb 14 Tagen nach Eingang in unserem Service-Center.

Sollte in Ausnahmefällen die genannte Bearbeitungszeit überschritten werden, so informieren wir Sie rechtzeitig.

7. Verschleißteile - Verschleißteile sind: a) mitgelieferte, an- und/oder eingebaute Batterien / Akkus sowie b) alle modellabhängigen Verschleißteile (siehe Bedienungsanleitung). Von der Garantieleistung ausgeschlossen sind tief entladene bzw. an Gehäuse und oder Batteriepolen beschädigte Batterien / Akkus.

8. Kostenvoranschlag - Von der Garantieleistung nicht oder nicht mehr erfasste Geräte reparieren wir gegen Berechnung. Auf Nachfrage bei unserem Service-Center können Sie die defekten Geräte für einen Kostenvoranschlag einsenden und ggf. dem Service-Center schriftlich (per Post, eMail) die Reparaturfreigabe erteilen. Ohne Reparaturfreigabe erfolgt keine weitere Bearbeitung.

9. Andere Ansprüche, als die oben genannten, können nicht geltend gemacht werden.

Die **Garantiebedingungen** gelten nur in der jeweils aktuellen Fassung zum Zeitpunkt der Reklamation und können ggf. unserer Homepage (www.scheppach.com) entnommen werden.

Bei Übersetzungen ist stets die deutsche Fassung maßgeblich.



Scheppach GmbH · Günzburger Str. 69 · 89335 Ichenhausen (Deutschland) · www.scheppach.com
 Telefon: +800 4002 4002 (Service-Hotline/FreeCall Rufnummer dt. Festnetz**) · Telefax +49 [0] 8223 4002 20 · E-Mail: service@scheppach.com · Internet: <http://www.scheppach.com>

* Produktabhängig auch über 24 Monate; länderbezogen können erweiterte Garantieleistungen gelten
 ** Verbindungskosten: kostenlos aus dem deutschen Festnetz
 Änderungen dieser Garantiebedingungen ohne Voranmeldung behalten wir uns jederzeit vor.



Table of contents:	Page:
1. Introduction.....	20
2. ⚠ Safety instructions	20
3. Proper use	21
4. Safe use of fuel	22
5. ⚠ Residual risks.....	22
6. Operator training	23
7. Technical data	24
8. Scope of delivery.....	24
9. Assembly.....	24
10. Setup and calibration.....	25
11. Transporting the machine.....	25
12. ⚠ Electrical connection	25
13. Commissioning.....	27
14. Handling the protection cage	28
15. Sawing operation.....	29
16. Maintenance and service	29
17. Clean the air filter	30
18. Tension the drive belt	30
19. When do I change the engine oil?	30
20. Saw blade replacement.....	31
21. Troubleshooting.....	32
22. Disposal and recycling	33

1. Introduction

Manufacturer:

Scheppach GmbH
Günzburger Straße 69
D-89335 Ichenhausen

Dear customer,

We hope your new firewood circular saw brings you much enjoyment and success.

NOTE:

In accordance with the applicable product liability laws, the manufacturer of this device assumes no liability for damage to the device or caused by the device arising from:

- Improper handling.
- Failure to comply with the operating instructions.
- Repairs carried out by third parties, unauthorised specialists.
- Installing and replacing “non-original spare parts”.
- Application other than specified.
- Failures of the electrical system in the event of the electrical regulations and VDE provisions 0100, DIN 57113 / VDE0113 not being observed.

Our recommendation to you:

Read the whole text of the operating instructions before assembly and start up.

These operating instructions should help to familiarise you with the machine and to use it for its intended purpose.

The operating instructions include important instructions for the safe, proper and economic operation of the machine, for avoiding danger, for minimising repair costs and downtimes and for increasing the reliability and extending the service life of the machine.

In addition to the safety instructions in these operating instructions, you must also observe the regulations applicable to the operation of the machine in your country.

Keep the operating instructions safely at the machine in a plastic sleeve, protected from dirt and moisture. They must be read and carefully observed by all operating personnel before starting the work. The machine may only be used by personnel who have been trained to use it and who have been instructed with respect to the associated hazards. The required minimum age must be observed.


In addition to the safety instructions in these operating instructions and the separate regulations of your country, the generally recognised technical rules relating to the operation of woodworking machines must also be observed.

We accept no liability for accidents or damage that occur due to a failure to observe this manual and the safety instructions.

General information

- After unpacking check all parts, including the scope of delivery, for transport damage. In the event of complaints the carrier and manufacturer must be informed immediately.
- Later claims will not be recognised.
- Familiarise yourself with the product by means of the operating instructions before using for the first time.
- With accessories as well as wearing parts and replacement parts use only original spare parts. Spare parts can be obtained from your specialist dealer.
- When ordering please provide the article number as well as type and year of manufacture for your equipment.

2. Safety instructions

- We have marked points in these operating instructions that impact your safety with this symbol: 
- Observe all of these notes before and while working with the saw.
- Store these safety instructions safely.
- Unused devices should be stored in a dry, locked place and out of reach of children.
- Keep tools sharp and clean in order to be able to work better and more safely.
- Pay attention to what you are doing. Remain sensible when working. Do not use the tool when you are fatigued.
- Do not use any tools on which the switch cannot be switched on and off.
- Warning! The use of other insertion tools and other accessories can entail a danger of injury.
- Warning: Pull out the mains plug or spark plug connector before undertaking any maintenance work described in this manual.
- Pass the safety instructions on to all persons who work on the machine.
- Caution! There is a danger of injury to hands and fingers from the rotating saw blade.
- Do not expose the saw to rain and do not use the machine in a damp or wet environment.
- Ensure good lighting.
- Do not use in the vicinity of combustible fluids or gases.
- Wear suitable work clothing! Loose clothing or jewellery can be caught by the rotating saw blade.
- When working outdoors, anti-slip footwear is recommended.
- Tie long hair back in a hair net.
- Avoid abnormal posture.
- The operating personnel must be at least 16 years of age.
- Keep children away from the device with the engine running.
- Keep the workplace free of wood debris and parts lying around.

- Disorder in the work area can lead to accidents.
- Do not allow other persons, especially children, to touch the tool. Keep such persons away from the workplace.
- Personnel working on the machine must not be distracted.
- Observe the direction of rotation of the engine and saw blade. Only use saw blades whose maximum permissible speed is not less than the maximum spindle speed of the circular saw and the material to be cut.
- Under no circumstances should the saw blades be braked by pushing against the side after switching off the drive.
- Only install saw blades that are well sharpened, free of cracks and not deformed.
- Only use saw blades recommended by the manufacturer and which comply with EN 847-1.
- Faulty saw blades must be replaced immediately.
- Do not use saw blades that do not correspond to the characteristics specified in these usage instructions.
- Safety equipment on the machine must not be disassembled or made unusable.
- Replace worn table or swivel frame insert.
- Working position always to the side of the saw blade.
- Do not load the machine so much that it comes to a standstill.
- Make sure that cut-off pieces of wood are not caught by the sprocket of the saw blade and flung away.
- Never remove loose splinters, chips or jammed wood pieces from the running saw blade.
- To rectify faults or remove jammed pieces of wood, switch the machine off. - Pull out mains/ or spark plug connector -
- If the sawing gap has increased due to wear, replace the swivel frame or table inlay. Switch off the machine and disconnect the mains plug or spark plug connector.
- Only carry out modifications, adjustment, measuring and cleaning work when the engine is switched off.
 - Pull out mains/ or spark plug connector -
- Before switching on, make sure that keys and adjusting tools are removed.
- Switch off the engine and pull out the mains plug or spark plug connector when leaving the work station.
- All protection and safety equipment must be reassembled immediately after repair or maintenance work is completed.
- The safety, operating and maintenance information of the manufacturer, as well as the dimensions specified in the technical data, must be observed.
- The relevant accident prevention regulations and the other generally accepted safety rules must be observed.
- Make sure that you have secure footing and always maintain your balance.

- Check the electric tool for potential damage!
- Protective devices or other parts with minor damage must be carefully inspected to ensure that they function correctly and as intended prior to continued use of the tool.
- Check whether the moving parts function faultlessly and do not jam or whether parts are damaged. All parts must be correctly mounted and all conditions must be fulfilled to ensure fault-free operation of the tool.
- Damaged protective devices and parts must be repaired properly or replaced by a recognised specialist workshop unless otherwise specified in the usage instructions.
- This tool conforms to the applicable safety regulations. Repairs may only be performed by a specialist using original spare parts. Otherwise accidents could occur.
- If necessary, wear suitable personal protective equipment. This could include:
 - Hearing protection to prevent the risk of developing hearing loss;
 - Respiratory protection to avoid the risk of inhaling damaging dust.
 - Wear gloves when handling saw blades and rough materials. Saw blades must be carried in a container whenever practical.
- The operator must be informed about the conditions that affect the noise levels (e.g. saw blades designed to reduce noise, care of saw blade and machine).
- Faults in the machine, including the guards and the saw blade, must be reported to the person responsible for safety as soon as they are discovered.
- When transporting the machine, use only the transport devices and never use the guards for handling and transport.
- All operators must be adequately trained in the use, setting and operation of the machine.
- Do not saw any material to be cut that contain foreign bodies such as wires, cables or cords.
- Only use sharp saw blades.

Warning! This power tool generates an electromagnetic field during operation. This field can impair active or passive medical implants under certain conditions. In order to prevent the risk of serious or deadly injuries, we recommend that persons with medical implants consult with their physician and the manufacturer of the medical implant prior to operating the power tool.

3. Proper use

The firewood circular saw is designed exclusively with the offered tool for machining wood.

The machine complies with the applicable EC machinery directive.

- The swivel log saw is designed as a one-man operating station and is only to be used outdoors.

- The swivel log saw is a transportable circular saw. It can only be used for cross-cutting firewood with feed rocker according to technical data.
- The saw is designed exclusively for cross-cutting firewood with a maximum length of 1m.
- Regardless of the wood diameter, only one work-piece may be placed on the swivel frame.
- Observe all safety and danger notices on the machine and keep them complete and in legible condition.
- The working area and surroundings of the machine must be kept free of disruptive foreign bodies in order to prevent accidents.
- Basically, the timbers to be cut must be free of foreign bodies such as nails and screws.
- Only use the machine when in a technically faultless condition, appropriately and in compliance with the operating instructions and with full knowledge of safety and hazards. In particular, rectify malfunctions that could impair safety immediately (or commission rectification works accordingly).
- The manufacturer's safety, operating and maintenance specifications as well as the dimensions given in the technical data must be observed.
- The applicable accident prevention regulations and the other generally accepted safety rules must be complied with.
- The machine may only be used, maintained or repaired by persons who are familiar with it and have been informed of the dangers. Any liability of the manufacturer for damages resulting from arbitrary changes to the machine is excluded.
- The machine may only be operated with original accessories and original tools from the manufacturer.
- Any use beyond this is improper use. The manufacturer is not responsible for the resulting damages; the user solely bears the risk.
- Only use saw blades that comply with the European standard DIN EN 847-1.
- Ensure adequate lighting.
- Make sure that the machine is stable on solid ground during assembly.
- The area around the machine must be free of trip hazards.
- The machine may only be operated outdoors without extraction.

Please observe that our equipment was not designed with the intention of use for commercial or industrial purposes. We assume no guarantee if the equipment is used in commercial or industrial applications, or for equivalent work.

4. Safe use of fuel

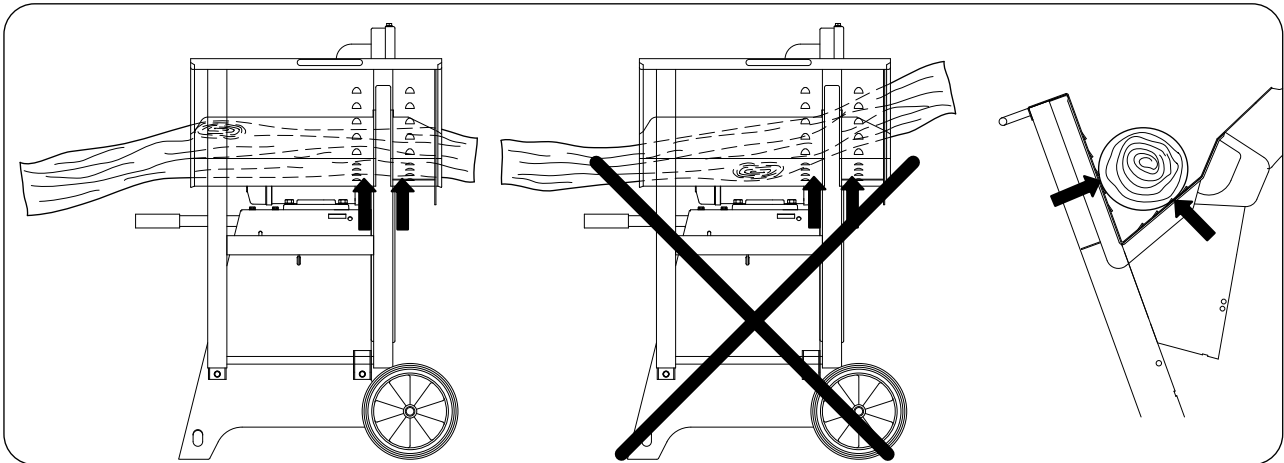
- To avoid personal injury or material damage, take extra care when handling fuel.
- Fuel is extremely flammable, the vapours are explosive.
- Avoid smoking cigarettes, cigars or pipes in the work area and extinguish all possible sources of fire.

- Only use approved fuel tanks.
- Never open the tank cover or add fuel to the engine when the engine is running.
- The engine must be cooled down before refuelling.
- Never refuel the device indoors.
- Never store the device or the fuel tank near open flames or possible sources of sparks.
- Never fill fuel tanks inside a vehicle, on a truck or trailer with a cover.
- Always place the canister on solid ground at a safe distance from the vehicle for refilling.
- If fuel is splashed on your clothes, please change immediately.
- Do not overfill the fuel tank.
- Close the fuel tank and fuel container carefully.
- If the fuel tank needs to be emptied, this must be done outdoors.
- Never transport the saw with the engine running.
- Never refuel the device in enclosed spaces.
- Before switching on the engine, you must clean the tank and the device of petrol residues.
- Heated petrol expands. Do not fill the fuel tank to the brim, but leave some space so that warm petrol can expand.
- The fuel cap has a ventilation slot for the escape of fuel vapours.
- Always use an original tank cover.
- Failure to observe the petrol safety instructions can trigger fires and explosions, it can cause serious injuries and damage the device and other people's property.
- Filling petrol into a running or hot engine can trigger an explosion.
- Before refilling with petrol, always switch off the engine and let it cool down for a few minutes.
- Remove wood chippings and other debris from the device. Keep the device clean to increase its performance.
- The engine, transmission and exhaust get very hot in a few minutes when the engine is running. Do not touch these parts of the device under any circumstances.
- Before servicing the device, you must first switch off the engine and allow the engine and transmission to cool down.
- Remember, exhaust fumes are dangerous. Never switch on the device in enclosed spaces.
- Dispose of used engine oil in accordance with local regulations.
- Switch off the engine immediately if you notice any unusual noises or vibrations.
- Unusual noises or vibrations are usually warnings of major problems.

5. ⚠ Residual risks

The machine has been built according to the state-of-the-art and the recognised technical safety requirements. However, individual residual risks can arise during operation.

- Danger of injury for fingers and hands due to the rotating saw blade with improper guiding of the workpiece.
- Risk to health from wood dust or wood chippings.
- Wearing personal protective equipment such as protective goggles and dust masks is mandatory.
- Risk to health due to noise. The permissible noise level is exceeded during operations. It is essential that personal protective equipment, such as hearing protection, is worn.
- Hazard due to electrical power with the use of improper electrical connection cables.
- Furthermore, despite all precautions having been met, some non-obvious residual risks may still remain.
- Residual risks can be minimised if the “Safety instructions” and “Proper use” are observed along with the whole of the operating instructions.
- Injuries due to defective saw blade. Check the integrity of the saw blade regularly and before each use.
- When using special accessories, the operating instructions enclosed with the special accessories must be observed and read carefully.



Attention: Danger of accidents!

The wood must always rest on both sides of the saw blade in the prism of the swivel frame. (see arrows)

	<p>Attention: Danger of accidents! Wear safety gloves.</p>		<p>Attention: Danger of accidents! Wear hearing protection. Wear eye protection.</p>
	<p>Attention: Danger of accidents! Read the operating manual before commissioning</p>		<p>Attention! Tool continues to run after power disconnected! Disconnect the device from the power supply before carrying out any maintenance, cleaning or repair work! For machines equipped with a combustion engine, remove the spark plug connector!</p>

6. Operator training

- Pass the safety instructions on to all persons who work on the machine.
- The operating personnel must be at least 18 years of age. Trainees must be at least 16 years of age and may only work on the machine under supervision.
- Personnel working on the machine must not be distracted.
- Keep children away from the mains-connected machine.
- Wear close-fitting clothing. Remove jewellery, rings and watches.
- Ensure that all of the safety information and danger notices on the machine are in legible condition.
- Caution when working: Danger of injury for fingers and hands due to the rotating cutting tool.
- Regular breaks must be taken during operation.
- Safety shoes and protective clothing must be worn during operation.

7. Technical data

		HS 720 / HS720 VL	HS 720	HS 720B
Article number		5905109901/ 39051109954	5905109902	5905109903
Dimensions				
Overall length	mm	1270		
Overall width	mm	730		
Overall height	mm	1130		
Swivel frame support	mm	670		
Saw blade ø	mm	700		
Engine idle speed	1/min	1380	1400	1400
Cutting speed Saw blade	m/sec	52	52	52
Weight	kg	95	89,5	114
Drive				
Motor	V/Hz	220 - 240 / 50	380 - 420 / 50	Petrol
Rated input P1	kW	3,0	4,5	
Power output P2	kW	2,1	3,4	9 kW / 12.2 HP
Operating mode		S2 / 15 min	S6 / 20%	
Nominal current	A	13	10	
Work data				
Log cutting height	max. mm	240		
	min. mm	60		
Reversible cut	max. mm	250		
Firewood	max. mm	370 x 240		
Technical changes reserved!				

Noise data

The noise level defined in EN 23746 and EN 31202 respectively (correction factor k3 calculated in accordance with Appendix A.2 of EN 31204) for the noise emission values determined for workplace noise level reflect the workplace conditions defined in ISO 7904 Appendix A.

Sound power level in dB	
Idle L_{WA} / Machining L_{WA}	105 / 107
Sound pressure level at workstation in dB	
Idle L_{qAeq} / Machining L_{qAeq}	95 / 97

The stipulated values are emission values and so do not necessarily represent safe work station values. Although there is a correlation between emission levels and exposure levels, it is not possible to reliably determine whether additional precautionary measures will be required or not based on this. Factors which influence the actual exposure level present on working site include the nature of the working area, other noise sources e.g. the number of machines and neighbouring processes. The permissible working values can vary from country to country. However, the information should enable the operator to evaluate the hazards and risks.

8. Scope of delivery

- Swivel log saw
- Allen key or open-end spanner
- Locking pin
- Operating instructions

ATTENTION!

The device and the packaging are not children's toys! Do not let children play with plastic bags, films or small parts! There is a danger of choking or suffocating!

9. Assembly

The machine is delivered fully assembled and ready for immediate use.

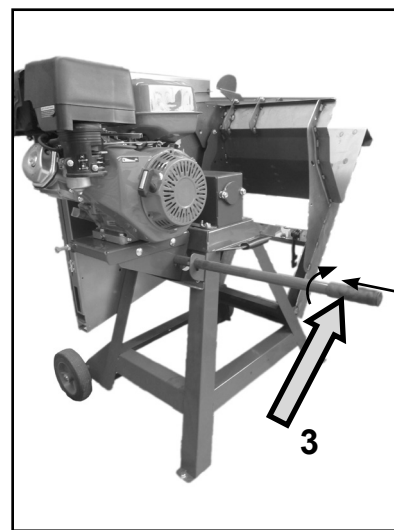
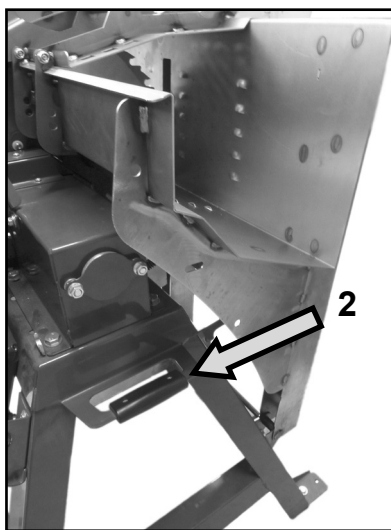
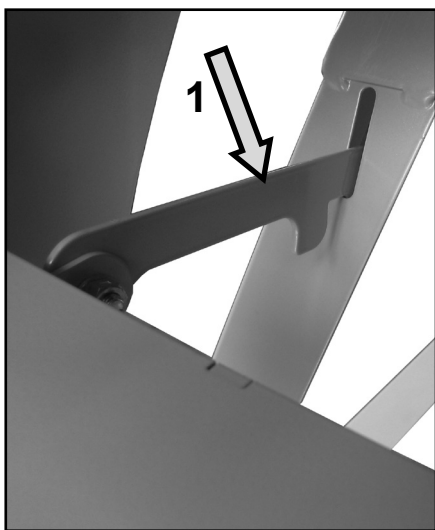
10. Setup and calibration

- Make sure that the machine is stable on solid ground during assembly.
- The workplace must be well lit.
- The area around the machine must be free of trip hazards.

11. Transporting the machine

Swivel frame lock

- To transport the swivel log saw, latch the swivel lock in position (1).
- Transport the swivel log saw by the handle (2).
- When transporting the rocking frame circular saw with petrol engine, insert the transport handle (3) through 2 loops and, for safety, slightly turn it, and lift and transport it using the transport handle.



12. ⚠ Electrical connection

The electrical motor installed is connected and ready for operation. The connection complies with the applicable VDE and DIN provisions. The customer's mains power connection as well as the extension lead used must also comply with these regulations and the local regulations.

Check the electrical connection cables for damage regularly. Ensure that the connection cables are disconnected from electrical power when checking for damage.

Electrical connection cables must comply with the applicable VDE and DIN provisions. Only use connection cables with the marking "H 07 RN".

The printing of the type designation on the cable is mandatory.

Damaged electrical connection cables

Insulation damage often occurs on electrical connection lines.

Causes are:

Pressure points, where connection cables are passed through windows or doors.

Kinks where the connection cables have been improperly fastened or routed.

Places where the connection cables have been cut due to being driven over.

Insulation damage due to being ripped out of the wall outlet.

Cracks due to the insulation ageing.

Such damaged electrical connection cables must not be used and are **life-threatening due to insulation damage!**

3-phase motor 400 V / 50 Hz

Mains voltage 400 Volt / 50 Hz.

Mains power connection and extension leads must be 5-core = 3 P + N + SL. - (3/N/PE).

Extension cables must have a minimum cross section of 1.5 mm² (≤ 25m).

Extension cables must have a minimum cross section of 2.5 mm² (> 25m).

The mains power connection is protected with a 16 A slow-blow fuse. The RCD circuit breaker must have a 30 mA trip rating.

When connecting to the mains or in the event of the machine being moved to another location, the turning direction must be checked. It may be necessary to change the polarity.

Turn the pole changing device in the device connector.

Motor braking device

The brake brakes the drive motor of the sawing shaft within 10 s.

The electric braking is interrupted after max. 14 s.

If the braking process takes longer than 10 s, the machine must no longer be operated because the brake is defective. It is essential to disconnect the machine from the power supply. Only a qualified electrician may be assigned with troubleshooting.

Operating mode / duty cycle

The electric motor is designed for **operating mode S6 - 20 %**.

S6 = Continuous operation with intermittent load

20% = Based on 10 min: 2min. Load; 8min. Idle mode.

If the engine is overloaded, it switches off automatically because a thermostat protects the motor from overloading. After a cool-down period (time varies) the motor can be switched back on again.

Electrical connection test

- Switch on the machine at the operating switch; the saw shaft starts running.

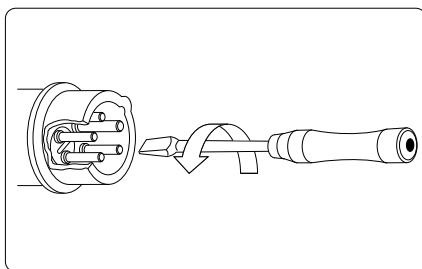
Attention!

Check direction of rotation

- The direction of rotation of 3-phase motors must be checked when they are connected for the first time or if they are relocated. If necessary the polarity must be changed with the phase inverter (Fig. A)
- When switching off, the sawing shaft is braked within 10s.

Change of direction of rotation

Fig. A



⚠ AC motor

- The mains voltage must be 220÷240 V/50 Hz.

- Extension leads up to 25 m long must have a minimum cross section of 1.5 mm², and over 25 m long must have a minimum cross section of 2.5 mm².
- The mains power connection is protected with a 16 A slow-blow fuse.
- The RCD circuit breaker must have a 30 mA trip rating.

⚠ Connections and repair work on the electrical equipment may only be carried out by an **electrician**.

Please provide the following information in the event of any enquiries:

- Engine manufacturer; engine type
- Type of current for the motor
- Machine data - type plate
- Electrical control data

When returning the engine always send in the complete drive unit with electrical control. ⚠

⚠ Petrol engine

Engine oil

⚠ **The oil has been drained for transport. If the oil tray is not filled with engine oil before the engine is started, this will result in permanent damage to the engine and a loss of the engine warranty.**

Topping up with fuel

⚠ WARNING

Petrol is highly flammable:

- Only store petrol in the designated containers.
- Only fuel the unit outdoors and do not smoke when filling.
- Petrol must be filled before starting the engine. While the engine runs or if the engine is hot, the tank plug must not be opened and petrol must not be filled.
- If petrol overflows, no attempts should be made to start the engine. Instead, the machine must be removed from the area contaminated with petrol. Do not try to start the engine until the petrol vapours have evaporated.
- For safety reasons, petrol tank and other tank caps must be replaced if damaged.
- Never store petrol near a source of sparks. Always use a tested canister. Keep petrol away from children.
- Replace defective silencers.
- Open the petrol cap and fill the fuel tank with petrol up to the lower point of the tank cover.
- Use a funnel and measuring container for filling. Do not overfill the tank.
- Only use fresh, clean, unleaded fuel.
- Never mix oil with petrol.
- Purchase fuel in quantities that can be used within 30 days to ensure that the fuel is fresh.

Attention: Use standard unleaded petrol with max. 5% bioethanol component.

⚠ WARNING

Always only use a safety petrol canister. Do not smoke when filling petrol. Remove any oil or petrol residues. Switch the engine off before filling petrol and let the engine cool for several minutes.

Please also read the enclosed operating manual for the petrol engine!

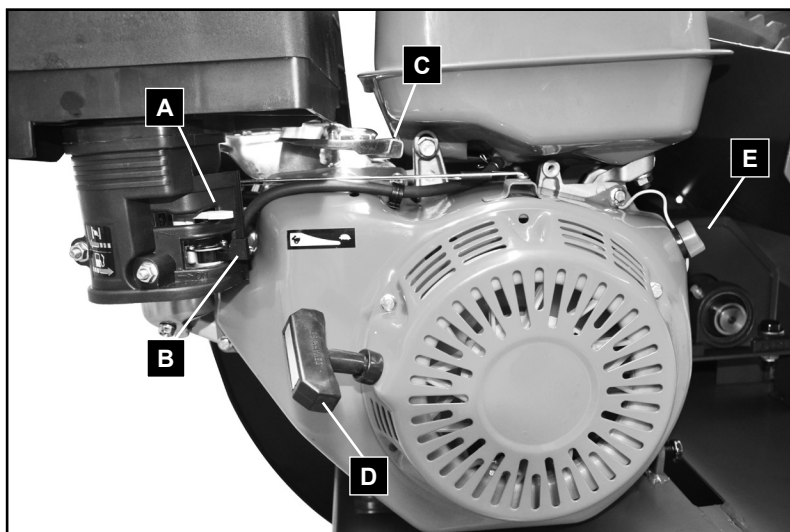
13. Commissioning

- Observe the safety instructions before the commissioning.
- All safety devices and aids must be installed.
- Check the swivel frame; it must return to the starting position by itself. Check that the saw blade is properly seated and that the running direction is correct.
- Function test before starting work.
- To start up the saw, press the on/off switch.
- The saw is designed exclusively for cross-cutting firewood with a maximum length of 1 metre.
- Regardless of the wood diameter, only one piece with a min. Ø 60 mm may be placed on the swivel frame.
- With both hands on the handle, swivel the swivel frame towards the saw blade.
- Then bring the swivel frame into the starting position.
- The wood to be sawn must not be fixed by hand.
- After the saw has come to a complete standstill, pull out the mains or spark plug connector.
- Only carry out modifications, setting, measuring and cleaning work when the engine is switched off. Wait until the rotating tool has come to a standstill and remove the mains plug / spark plug connector.

Starting the engine

Follow the procedure below for cold starting:

1. Turn the fuel valve (B) to the right to the open position.
2. Turn the choke lever (A) on the engine fully to the left, to the "ON" position.
3. Set the throttle lever (C) to the half-open position.
4. Turn the ignition switch (E) to ON.
5. Pull the recoil starter handle (D) slowly several times so that the petrol flows into the carburettor. Then hold the recoil starter handle (D) and pull the cord out a little until you feel resistance. Then pull the cord out in one quick movement and let the cord wind up again slowly. Do not let the cord recoil. If necessary, pull the recoil starter handle (D) several times until the engine starts.
6. Let the engine warm up for a few seconds. Then gradually move the choke lever (A) to the right to the "OPEN" position.



Restarting an engine that is already warm from previous operation does not normally require the use of the choke.

1. Turn the fuel valve (B) to the right to the open position.
2. Set the throttle lever (C) to the half-open position.
3. Turn the ignition switch (E) to ON.
4. Then hold the recoil starter handle (D) and pull the cord out a little until you feel resistance. Then pull out the recoil starter handle (D) in one quick movement and let the cord wind up again slowly. Do not allow the recoil starter handle (D) to recoil.

After the engine has started, move the throttle lever (C) to the full throttle position so that the saw blade can reach its maximum speed.

End of work

- Slowly move the throttle (C) to the stop position.
- Close the fuel shut-off valve (B).

- Observe general maintenance information.
- Bring the swivel frame to the transport position and secure it with the swivel frame lock.

The HS720/HS720B provides maximum safety thanks to its enclosed sawing area.

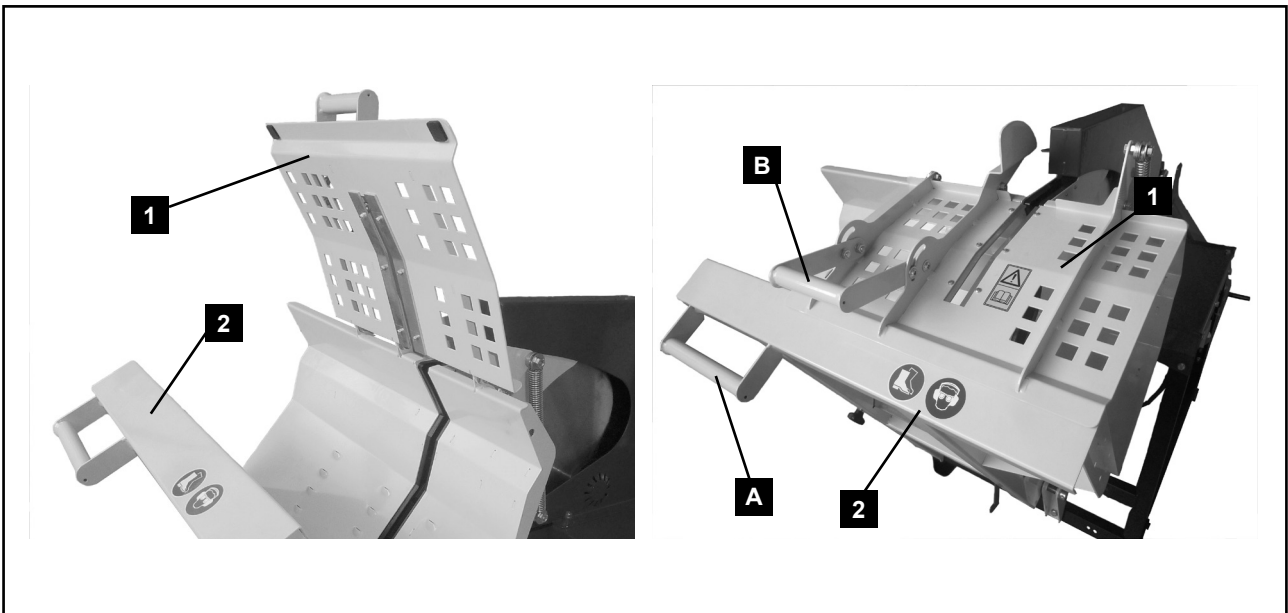
Prior to commissioning the device for the first time:

Remove the cable ties from the tension spring. Open the protective cover (1) and mount the tension springs as displayed in the image.



14. Handling the protection cage

- Open the protective cover (1).
- Insert the material to be cut.
- Close the protective cover (1).
- Swivel the rocking frame (2) with hand grip (A) or (B) to the saw blade and saw through the material to be cut.
- Swivel the rocking frame (2) back and open the protective cover.
- Add more material to be cut and close the protective cover again.



15. Sawing operation

1. After the machine has been switched on, wait until the saw blade has reached full speed.
2. Place the wood in the swivel frame.
3. Hold the handle of the swivel frame with both hands and guide it evenly towards the saw blade.
4. Only apply enough pressure on the swivel frame when sawing so that the speed of the saw blade does not drop.
5. Remove the sawn wood from the swivel frame after it has returned to its original position and the saw blade is covered.
Now place the next piece of wood on.

⚠ Attention!

- Do not leave the machine unattended during operation
- Switch the machine off when stopping work and remove the mains plug or spark plug connector.

End of work

- Switch off the drive motor with the On/Off switch.
- Wait until the saw blade has come to a complete stop.
- Re-fit the mains plug / spark plug connector.
- Observe general maintenance information.
- Bring the swivel frame to the transport position and secure it with the swivel frame lock.

16. Maintenance and service

⚠ Only carry out maintenance, modification, adjustment and cleaning work when the engine is switched off and the mains or spark plug connector is disconnected.

- Keep the instructions with the machine.
- Keep the machine clean.
- Wear safety goggles when cleaning.

Before starting the maintenance or checks, clean the work area and have suitable tools at hand and in good condition.

The time intervals relate to normal operating conditions. If the machine is subjected to heavier loads, these times must be reduced accordingly.

Clean the machine cladding, panels and control levers with a soft, dry cloth or a cloth that has been slightly moistened with neutral cleaning agent. Do not use any solvents such as alcohol or petrol as these may damage the surfaces.

Keep oils and lubricants out of reach of unauthorised persons. Read through the instructions on the containers carefully and follow them closely. Avoid direct contact with the skin and wash off thoroughly after use.

⚠ Check all safety devices after all maintenance or cleaning work.

Servicing

Switch the engine off and let it cool down. Re-fit the mains plug / spark plug connector.

Check the general condition of the machine. Check for loose screws, misalignment or jamming of moving parts, part breakages and other conditions that could impair safe operation.

Remove all foreign objects and other materials that have collected on the saw blade and on the unit. Clean the machine after every use. Then use a high-quality, low-viscosity machine oil to lubricate all moving parts.

⚠ Never use a high-pressure cleaner to clean your machine. Water can penetrate sealed areas of the machine and the transmission housing and cause damage to spindles, gear wheels, bearings or the engine. The use of high-pressure cleaners shortens the service life and reduces the ease of maintenance.

Experienced craftsmen can carry out small repairs on the machine themselves.

- Check the saw blade at regular intervals. Use only saw blades that are well sharpened, free of cracks and not deformed.
Only use tools that comply with the European standard DIN EN 847-1.
- Replace worn swivel frame bearings immediately.
- Check all safety devices after all maintenance or cleaning work.
- Check that no tools or miscellaneous parts are on or in the machine before putting it back into operation.
- Remove any sawdust accumulations that may arise at the discharge.

Service information

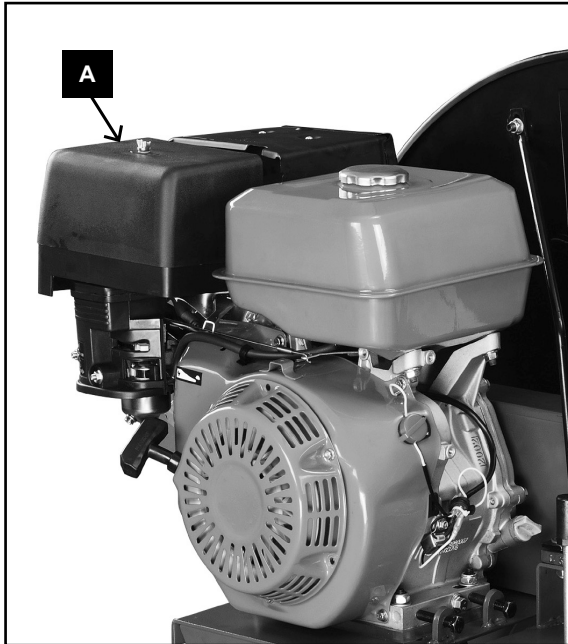
With this product, it is necessary to note that the following parts are subject to natural or usage-related wear, or that the following parts are required as consumables.

Wearing parts*: Saw blade; swivel frame inserts
 * may not be included in the scope of supply!

Spare parts and accessories can be obtained from our Service Centre. To do this, scan the QR code on the cover page.

17. Clean the air filter

Clean the air filter after 50 operating hours. If it is already worn out, replace it.

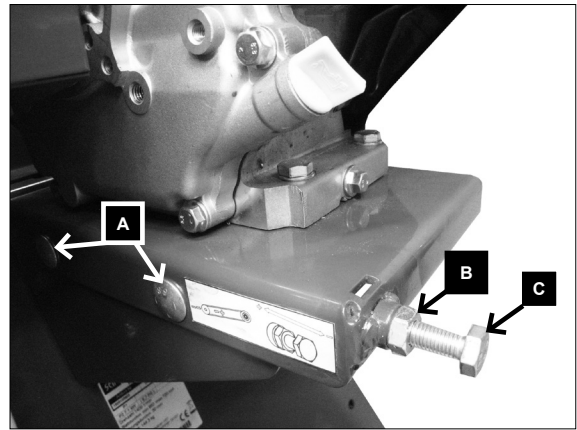


1. Remove the air filter housing (A).
2. Remove the foam filter.
3. Wash it with detergent and water and dry it thoroughly with a clean cloth.
4. Wet the foam filter with clean engine oil.
5. Then squeeze the air filter thoroughly in a clean, absorbent cloth to remove the excess oil.
6. Reinsert the air filter.
7. Refit the air filter cover.

18. Tension the drive belt

- Switch off the engine.
- The engine must have cooled down.
- Remove the belt guard to gain access to the belt.
- Loosen the 4 screws (A) under the motor plate on both sides.
- Loosen the counternut (B).
- Using the clamp screw (C), tighten the drive belt if the belt gives more than 10-15 mm (when pressing your thumb on it).
- Tighten the lock nut (B) and the 4 screws (A) again.
- Attach the belt guard again.

When you remove or attach the drive belt, make sure that your fingers do not get caught between the belt and the pulley.



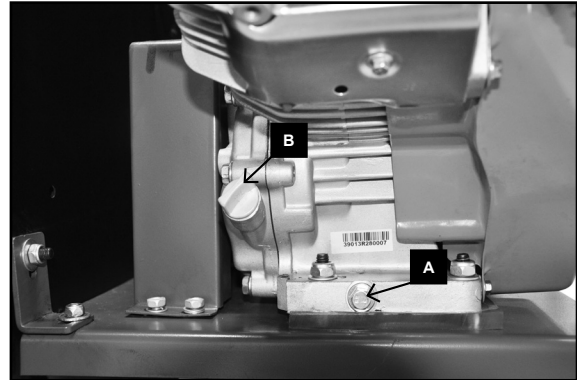
19. When do I change the engine oil?

The oil must be replaced every 50 operating hours whilst the engine is off and in warm condition. To do so, it may be necessary to let the engine run briefly. Place a suitable collecting container with min. 1 litre volume under the oil drain screw (A).

First open the oil drain screw (A) and then the oil filling nozzle (B) and drain off all the engine oil using a suitable hose or pipe.

Close the oil drain screw (A) again and fill 0.6 litres of fresh engine oil into the oil filling nozzle (B).

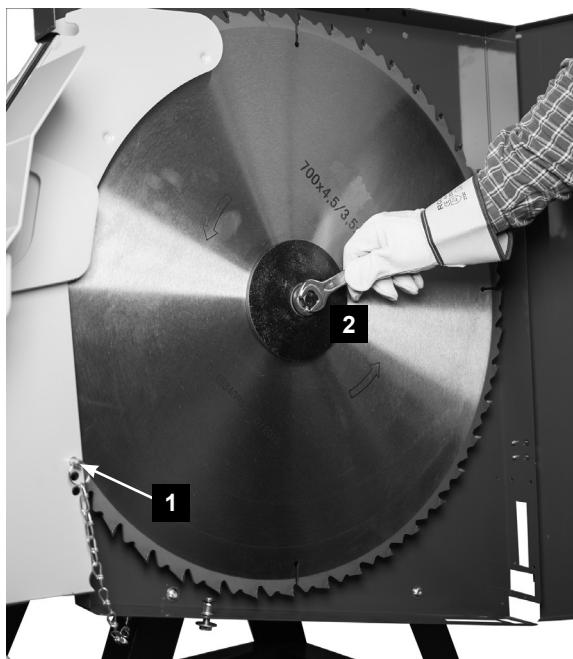
Then check the oil level using the oil dipstick (B) and correct the oil level if necessary.



Recommended engine oil

SAE 10W-30 or 10W-40 (depending on the operating temperature).

20. Saw blade replacement



Wait until stationary and allow to cool down. Pull out the mains plug or disconnect the spark plug connector!

- The saw blade can only be replaced in the firewood cutting position.
- Loosen the top and bottom screws on the protective cover approx. 5 mm and open the protective cover.
- To lock the saw blade into place, insert the locking pin (1) through the corresponding opening on the saw blade guard. To do this, insert the pin completely and straight into the hole. Use the corresponding hole (depending on the saw blade type) so that the pin is at the lowest point (bottom of the tooth).
- Loosen the saw blade with the supplied open-end spanner / Allen wrench (2).
- Remove saw blade flange and saw blade
- Insert the new saw blade.
- Mount the saw blade flange again and tighten the clamp screw.
- Remove the locking pin.

⚠ Attention! When inserting the saw blade, make sure the running direction is correct!

21. Troubleshooting

Fault	Possible cause	Remedy
The saw does not brake when switching the machine off	1. Mechanical brake is defective	1. Have the brake replaced
Saw blade is loose after the motor is switched off	1. Fixing nut not tight enough	1. Tighten fixing nut; right-hand thread
Burnt areas on the cutting surface	1. Blunt saw blade 2. Incorrect saw blade	1. Sharpen, replace saw blade 2. Replace saw blade
Engine does not start	1. Spark plug cable unplugged. 2. No fuel or old fuel. 3. Choke not in open position. 4. Fuel line clogged. 5. Contaminated spark plug. 6. Engine flooded. 7. Engine oil level low	1. Re-connect the spark plug cable to the spark plug. 2. Fill with clean, fresh petrol. 3. The throttle must be positioned in the choke position during cold starting. 4. Clean the fuel line. 5. Clean, set gap or replace. 6. Wait a few minutes before restarting, but do not allow the engine to prime. 7. The oil monitor prevents the engine from starting if the oil level is too low; check the oil level.
Engine runs erratically.	1. Spark plug cable loose. 2. Engine runs with CHOKE. 3. Fuel line clogged or old fuel. 4. Ventilation blocked. 5. Water or contamination in the fuel system. 6. Contaminated air filter. 7. Incorrect carburettor setting.	1. Connect and fasten the spark plug cable. 2. Set the choker-arm to OFF. 3. Clean the fuel line. Fill the tank with clean, fresh petrol. 4. Clean the de-aerator. 5. Empty the tank. Fill the tank with fresh fuel. 6. Clean or replace the air filter. 7. Contact the service department
Motor is overheated	1. Engine oil level low. 2. Contaminated air filter. 3. Airflow restricted. 4. Carburettor not adjusted correctly.	1. Fill crankcase with correct oil. 2. Clean the air filter. 3. Remove and clean the housing. 4. Contact the service department
Engine does not start.	1. Mains fuse blown 2. Extension cable defective 3. Connection to the motor or switch not OK 4. Motor or switch faulty	1. Check mains fuse. 2. Replace the extension lead. 3. Have this checked by an electrician. 4. Have this checked by an electrician.
Incorrect motor rotational direction	1. Capacitor defective 2. Incorrect polarity / Incorrect connection	1. Have this checked by an electrician 2. Change direction of rotation with phase inverter / Have an electrician change the polarity of the wall plug.
Motor not supplying power, fuse tripping	1. Cross section of the extension lead insufficient. 2. Overload due to blunt saw blade	1. see "Electrical connection" 2. Replacing the saw blade
Burnt areas on the cutting surface	1. Blunt saw blade 2. Incorrect saw blade	1. Sharpen/replace saw blade 2. Replace saw blade

⚠ Electrical maintenance work may only be carried out by a qualified electrician!

22. Disposal and recycling

When disposing of the machine, the local legal regulations must be observed.

Please contact the manufacturer in case of disposal.



The device is supplied in packaging to avoid transport damages. This packaging is raw material and can thus be used again or can be reintegrated into the raw material cycle.



The device and its accessories are made of different materials, such as metals and plastics. Take defective components to special waste disposal sites. Check with your specialist dealer or municipal administration!

Old devices must not be disposed of with household waste!



This symbol indicates that this product must not be disposed of together with domestic waste in compliance with the Directive (2012/19/EU) pertaining to waste electrical and electronic equipment (WEEE). This product must be handed over at the intended collection point. This can be done, for example, by returning it when purchasing a similar product or delivering it to an authorised collection point for the recycling of old electrical and electronic devices. Improper handling of waste equipment may have negative consequences for the environment and human health due to potentially hazardous substances that are often contained in electrical and electronic equipment. By properly disposing of this product, you are also contributing to the effective use of natural resources. You can obtain information on collection points for waste equipment from your municipal administration, public waste disposal authority, an authorised body for the disposal of waste electrical and electronic equipment or your waste disposal company.

Obsah:
Strana:

1.	Úvod	35
2.	⚠ Bezpečnostné upozornenia	35
3.	Použitie v súlade s určením	36
4.	Bezpečné zaobchádzanie s palivom	37
5.	⚠ Zostatkové riziká	38
6.	Školenie prevádzkovateľov	39
7.	Technické údaje	39
8.	Rozsah dodávky	40
9.	Montáž	40
10.	Inštalácia a nastavenie	40
11.	Preprava stroja	40
12.	⚠ Elektrická prípojka	41
13.	Uvedenie do prevádzky	42
14.	Manipulácia s ochranným košom	44
15.	Pílenie	45
16.	Údržba a oprava	45
17.	Vyčistite vzduchový filter	45
18.	Napnutie hnacieho remeňa	46
19.	Kedy vymením motorový olej?	46
20.	Výmena pílového kotúča	47
21.	Vyhľadávanie chýb	48
22.	Likvidácia a opätovné zhodnotenie	49

1. Úvod

Výrobca:

Scheppach GmbH
Günzburger Straße 69
D-89335 Ichenhausen

Vážený zákazník,

Želáme Vám veľa radosti a úspechov pri práci s Vašou novou kotúčovou pílou na palivové drevo.

UPOZORNENIE:

Výrobca tohto prístroja neručí podľa platného zákona o ručení za výrobok za škody, ktoré vzniknú na tomto prístroji alebo budú spôsobené týmto prístrojom pri:

- Neodborné zaobchádzanie.
- Nedodržiavanie návodu na obsluhu.
- Opravy tretími stranami, nie autorizovanými odborníkmi.
- Montáž a výmena „neoriginálnych náhradných dielov“.
- „Použitie v rozpore s určením“.
- Výpadky elektrického zariadenia pri nedodržiavaní elektrických predpisov a ustanovení VDE 0100, DIN 57113/VDE0113.

Odporúčame vám:

Pred montážou a uvedením do prevádzky si prečítajte celý text návodu na obsluhu.

Tento na obsluhu vám má uľahčiť, aby ste sa oboznámili so strojom a používali ho v súlade s jeho určenými možnosťami použitia.

Návod na obsluhu obsahuje dôležité pokyny, ako so strojom bezpečne, odborne a hospodárne pracovať a ako zabránite nebezpečenstvám, ušetríte náklady na opravy, znížite časy prestojov a zvýšite spoľahlivosť a životnosť stroja.

Okrem bezpečnostných ustanovení tohto návodu na obsluhu musíte bezpodmienečne dodržiavať predpisy svojej krajiny platné pre prevádzku stroja.

Návod na obsluhu uschovajte pri stroji v plastovom obale, aby bol chránený pred špinou a vlhkosťou. Všetci obsluhujúci pracovníci si ho musia pred začiatkom práce prečítať a starostlivo ho dodržiavať. Na stroji smú pracovať len osoby, ktoré boli poučené o používaní stroja a boli informované o nebezpečenstvách, ktoré sú s tým spojené. Treba dodržiavať požadovaný minimálny vek.

Okrem bezpečnostných upozornení obsiahnutých v tomto návode na obsluhu a osobitných predpisov vašej krajiny treba rešpektovať všeobecne uznávané technické pravidlá pre prevádzku drevoobrábacích strojov.

Nepreberáme zodpovednosť za žiadne nehody ani škody, ku ktorým dôjde v dôsledku nedodržania tohto návodu a bezpečnostných upozornení.

Všeobecné pokyny

- Po vybalení skontrolujte všetky diely, aj rozsah dodávky, ohľadom prípadných škôd pri preprave. V prípade reklamácií ihneď informujte dodávateľa a výrobcu.
- Neskoršie reklamácie nebudú uznané.
- Pred prácou sa oboznámte s prístrojom za pomoci návodu na obsluhu.
- Pri príslušenstve, ako aj pri dieloch podliehajúcich opotrebovaniu a náhradných dieloch, používajte iba originálne náhradné diely. Tieto získate u svojho špecializovaného predajcu.
- Pri objednávkach uvádzajte čísla výrobkov, ako aj typ a rok výroby prístroja.

2. ⚠ Bezpečnostné upozornenia

- V tomto návode na obsluhu sme miesta, ktoré sa týkajú vašej bezpečnosti, označili týmto znakom: ⚠
- Pred prácou a počas práce s pílou rešpektujte všetky tieto upozornenia.
- Tieto bezpečnostné upozornenia dobre uschovajte.
- Nepoužívané zariadenia by sa mali skladovať na suchom, uzatvorenom mieste a mimo dosahu detí.
- S cieľom lepšej a bezpečnej práce udržiavajte nástroje ostré a čisté.
- Dávajte pozor na to, čo robíte. Pri práci sa riadte zdravým úsudkom. Nástroj nepoužívajte, keď ste unavení.
- Nepoužívajte nástroje, pri ktorých sa spínač nedá zapnúť a vypnúť.
- Varovanie! Používanie iných nástrojov a iného príslušenstva môže pre vás znamenať nebezpečenstvo poranenia.
- Varovanie: Pred vykonávaním údržbárskych prác opísaných v tomto návode vytiahnite sieťovú zástrčku/alebo konektor zapaľovacej sviečky.
- Bezpečnostné upozornenia odovzdávajte ďalej všetkým osobám, ktoré pracujú na stroji.
- Opatrne! Existuje nebezpečenstvo poranenia rúk a prstov rotujúcim pílovým kotúčom.
- Pílu nevystavujte dažďu a stroj nepoužívajte vo vlhkom ani mokrom prostredí.
- Zabezpečte dobré osvetlenie.
- Nevykonávajte pílenie v blízkosti horľavých kvapalín alebo plynov.
- Noste vhodný pracovný odev! Voľný odev alebo šperky sa môžu zachytiť do pílového kotúča.
- Pri prácach na vonku odporúčame nosiť protišmykovú obuv.
- Pri dlhých vlasoch noste sieťku na vlasy.
- Vyhýbajte sa abnormálnemu držaniu tela.
- Obsluhujúca osoba musí mať minimálne 16 rokov.
- Zabráňte prístupu detí k prístroju s bežiacim motorom.
- Udržiavajte pracovisko bez dreveného odpadu a rozhádzaných častí.
- Následkom neporiadku v pracovnej oblasti môžu byť nehody.

- Iným osobám, hlavne deťom, zabráňte kontaktu s nástrojom. Zamedzte ich prístupu na pracovisko.
- Osoby pracujúce na stroji nesmú svoju pozornosť venovať ničomu inému.
- Dodržiavajte smer otáčania motora a pílového kotúča. Používajte iba pílové kotúče, ktorých najvyššia povolená rýchlosť nie je nižšia ako maximálna rýchlosť vretena kotúčovej píly a rezaného materiálu.
- Pílové kotúče sa po vypnutí pohonu v žiadnom prípade nesmú brzdiť pritláčaním z boku.
- Montujte iba dobre naostrené pílové kotúče bez trhlin a deformácií.
- Používajte iba pílové kotúče odporúčané výrobcom, ktoré odpovedajú norme EN 847-1.
- Chybné pílové kotúče sa musia bezodkladne vymeniť.
- Nepoužívajte pílové kotúče, ktoré nezodpovedajú parametrom uvedeným v tomto návode na použitie.
- Bezpečnostné zariadenia na stroji sa nesmú demontovať ani uvádzať do nepoužiteľného stavu.
- Vymeňte opotrebovanú vložku stola alebo kolísky.
- Pracovná poloha vždy z boku od pílového kotúča.
- Stroj nezaťažujte natoľko, aby došlo k jeho zastaveniu.
- Dávajte pozor, aby ozubenie pílového kotúča nezachytilo a nevymrštilo odrezané kusy dreva.
- Pri bežiacom pílovom kotúči nikdy neodstraňujte triesky, piliny alebo zaseknuté kusy dreva.
- Na účely odstraňovania porúch alebo odstránenia zaseknutých kusov dreva vypnite stroj. – Vytiahnite sieťovú zástrčku alebo konektor zapaľovacej sviečky –
- Pri štrbine píly zväčšenej v dôsledku opotrebovania vymeňte vložku kolísky/stola. Vypnite stroj a vytiahnite sieťovú zástrčku alebo konektor zapaľovacej sviečky.
- Prestavovacie, nastavovacie, meracie a čistiacie práce vykonávajte iba pri vypnutom motore. – Vytiahnite sieťovú zástrčku alebo konektor zapaľovacej sviečky –
- Pred zapnutím sa uistite, že kľúče a nastavovacie nástroje sú odstránené.
- Pri opustení pracoviska vypnite motor a vytiahnite sieťovú zástrčku alebo konektor zapaľovacej sviečky.
- Všetky ochranné a bezpečnostné zariadenia sa musia po ukončenej oprave alebo údržbe okamžite znova namontovať.
- Musia sa dodržiavať výrobcom stanovené bezpečnostné predpisy, pracovné predpisy a pokyny k údržbe, ako aj rozmery uvedené v technických údajoch.
- Dodržiavajte príslušné predpisy BOZP a ostatné všeobecne uznávané bezpečnostnotechnické pravidlá.
- Postarajte sa o bezpečný postoj a neustále udržiavajte rovnováhu.
- Skontrolujte, či nástroj nevykazuje známky prípadného poškodenia!

- Pred ďalším používaním nástroja sa musia ochranné zariadenia alebo ľahko poškodené diely dôkladne prekontrolovať na ich bezchybnú funkciu v súlade s určením.
- Skontrolujte, či pohyblivé diely fungujú bezchybne a nezasekávajú sa, alebo či nie sú poškodené diely. Všetky diely musia byť správne namontované a musia byť splnené všetky podmienky, aby bola zaručená bezchybná prevádzka nástroja.
- Poškodené ochranné zariadenia a diely sa musia nechať odbornou opravou alebo vymeniť v autorizovanej dielni, pokiaľ nie je v návode na použitie uvedené inak.
- Tento nástroj zodpovedá príslušným bezpečnostným ustanoveniam. Opravy smie vykonávať iba odborník s použitím originálnych náhradných dielov, v opačnom prípade môže dôjsť k úrazu používateľa.
- Ak je to potrebné, noste vhodný osobný ochranný výstroj. Ten by mohol zahŕňať:
 - Ochrana sluchu na zabránenie riziku vznikajúcej straty sluchu;
 - Ochrana dýchacích ciest na zabránenie riziku vdychnutia škodlivého prachu.
 - Pri manipulácii s pílovými kotúčmi a drsnými materiálmi noste rukavice. Pílové kotúče, čo je veľmi praktické, musíte nosiť v úložnom puzdre.
- Obslužná osoba musí byť informovaná o podmienkach, ktoré ovplyvňujú hodnoty hluku (napr. pílové kotúče, ktoré boli skonštruované na zníženie vzniku hluku, starostlivosť o pílový kotúč a stroj).
- Chyby v stroji vrát. ochranných zariadení a pílového kotúča sa musia nahlásiť hneď po ich objavení osobe zodpovednej za bezpečnosť.
- Pri preprave stroja používajte len prepravné zariadenia a na manipuláciu a prepravu nikdy nepoužívajte ochranné zariadenia.
- Všetky obslužné osoby musia byť primerane vyškolené v používaní, nastavení a obsluhu stroja.
- Nepíľte rezivo, ktoré obsahuje cudzie telesá, ako napr. drôty, káble alebo šnúry.
- Používajte len ostré pílové kotúče.

Varovanie! Tento elektrický prístroj vytvára počas prevádzky elektromagnetické pole. Toto pole môže za určitých okolností ovplyvniť aktívne alebo pasívne implantáty. Na zníženie nebezpečenstva závažných alebo smrteľných poranení odporúčame osobám s implantátmi prekonzultovať situáciu so svojím lekárom a výrobcom implantátu ešte predtým, ako začnú obsluhovať elektrický prístroj.

3. Použitie v súlade s určením

Kotúčová píla na palivové drevo je s ponúkaným náradím skonštruovaná výhradne na obrábanie dreva.

Stroj zodpovedá platnej smernici ES o strojových zariadeniach.

- Kolísková kotúčová píla je koncipovaná pre obsluhu

jedným človekom a je možné ju používať len vonku.

- Kolísková kotúčová píla je prenosná kotúčová píla. Používa sa len na priečne rezanie palivového dreva s prírodnou kolískou podľa technických údajov.
- Píla je skonštruovaná výhradne na priečne pílenie palivového dreva s dĺžkou max. 1 meter.
- Nezávisle od priemeru dreva sa na kolísku smie položiť iba jeden obrobok.
- Všetky bezpečnostné upozornenia a upozornenia na nebezpečenstvá na stroji dodržiavajte a udržiavajte v úplne čitateľnom stave.
- Aby sa zabránilo nehodám, musí byť pracovný rozsah a okolie stroja bez rušivých cudzích telies.
- Vo všeobecnosti musia byť drevá, ktoré sa režú, bez cudzích telies ako klince alebo skrutky.
- Stroj používajte iba v technicky bezchybnom stave, v súlade s určením, za zohľadnenia bezpečnosti a vedomia možných rizík a za dodržiavania návodu na obsluhu. Okamžite odstráňte (nechajte odstrániť) hlavne poruchy, ktoré by mohli ovplyvniť bezpečnosť.
- Musia sa dodržiavať bezpečnostné, pracovné predpisy a predpisy týkajúce sa údržby, ako aj rozmery uvedené v technických údajoch.
- Dodržiavajte príslušne predpisy BOZP a ostatné všeobecne prijaté bezpečnostnotechnické pravidlá.
- Stroj smú používať, udržiavať alebo opravovať iba osoby, ktoré sú s ním oboznámené a poučené o nebezpečenstvách. Pri škodách vzniknutých v dôsledku svojvoľných zmien na stroji je vylúčená záruka výrobcu.
- Stroj sa smie používať iba spolu s originálnym príslušenstvom a originálnymi nástrojmi od výrobcu.
- Akékoľvek iné použitie je považované za použitie v rozpore s určením. Za škody z toho vzniknuté výrobca neručí, riziko znáša samotný používateľ.
- Smú sa používať len pílové kotúče, ktoré odpovedajú európskej norme EN 847-1.
- Dbajte na dostatočné osvetlenie.
- Dávajte pozor na to, aby stroj pri inštalácii stabilne stál na pevnom podklade.
- Okolo stroja sa nesmú nachádzať žiadne miesta s nebezpečenstvom zakopnutia.
- Stroj sa bez odsávania smie používať iba vonku.

Dbajte, prosím, na to, že naše prístroje neboli v súlade s určením skonštruované na komerčné, remeselné ani priemyselné použitie. Ak sa prístroj používa v komerčných, remeselných alebo priemyselných podnikoch, ako aj na podobné činnosti, nepreberáme žiadnu záruku.

4. Bezpečné zaobchádzanie s palivom

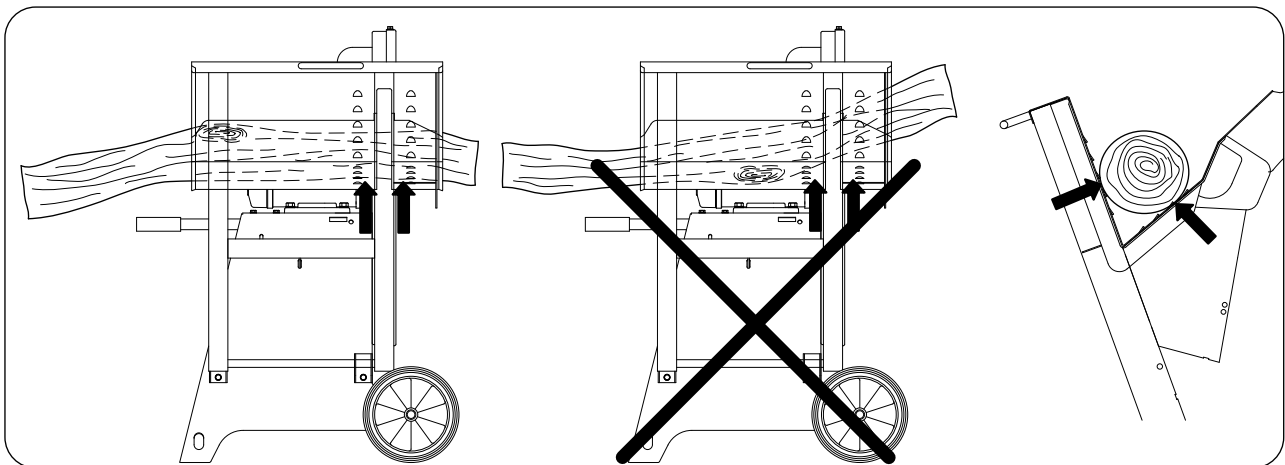
- Na zabránenie poraneniám osôb alebo materiálom škodám buďte pri zaobchádzaní s palivom mimoriadne opatrní.
- Palivo je mimoriadne horľavé, jeho výpary sú výbušné.

- Zabráňte fajčeniu cigariet, cigár alebo fajok v pracovnej oblasti a zhaste všetky možné zdroje požiaru.
- Používajte iba schválené nádoby na palivo.
- Pri bežiacom motore nikdy neotvárajte uzáver palivovej nádrže ani nedopĺňajte palivo do motora.
- Motor musí byť pred dopĺňaním paliva vychladnutý.
- Prístroj nikdy netankujte vo vnútorných priestoroch.
- Prístroj ani nádobu na palivo nikdy neuskladňujte v blízkosti otvoreného ohňa ani možných zdrojov iskiev.
- Nádobu na palivo nikdy neplňte vo vnútri vozidla, na nákladnom vozidle ani na prívесе s krytom.
- Kanister na naplnenie vždy postavte na pevnú podlahu v bezpečnej vzdialenosti od vozidla.
- Ak by palivo vystreklo na váš odev, ihneď sa vyčleďte.
- Palivovú nádrž neprepĺňajte.
- Palivovú nádrž a nádobu na palivo dôkladne uzavorte.
- Ak by sa palivová nádrž musela vypustiť, musí sa to vykonať vonku.
- Pílu nikdy neprepravujte s bežiacim motorom.
- Prístroj nikdy netankujte v uzatvorených miestnostiach.
- Pred zapnutím motora musíte nádrž a prístroj vyčistiť od zvyškov benzínu.
- Zohriaty benzín sa rozťahuje. Palivovú nádrž nenaplňte až po okraj, ale nechajte ešte malý priestor, aby sa teplý benzín mohol rozťahovať.
- Uzáver palivovej nádrže má vetráciu štrbinu na umožnenie úniku benzínových výparov.
- Vždy používajte originálny uzáver palivovej nádrže.
- Nedodržiavanie bezpečnostných predpisov pre benzín môže vyvolať požiar a výbuchy, môže viesť k vážnym poraneniám a môže poškodiť prístroj a cudzí majetok.
- Plnenie benzínu do bežiaceho alebo horúceho motora môže vyvolať výbuch.
- Pred doplnením benzínu vždy vypnite motor a nechajte ho niekoľko minút chladnúť.
- Z prístroja odstráňte drevené tresky a ostatné zvyšky. Prístroj udržiavajte čistý, zvýšite tak jeho výkon.
- Motor, prevodovka a výfuk sú pri bežiacom motore veľmi horúce v priebehu niekoľkých minút. Týchto častí prístroja sa v žiadnom prípade nedotýkajte.
- Pred vykonaním údržby prístroja musíte najskôr vypnúť motor a motor a prevodovku nechať vychladnúť.
- Nezabudnite na to, že výfukové plyny sú nebezpečné. Prístroj nikdy nezapínajte v uzatvorených miestnostiach.
- Opotrebovaný motorový olej zlikvidujte podľa predpisov bežných pre krajinu.
- Ak budete počuť neobvyklé zvuky alebo spozorujete neobvyklé vibrácie, ihneď vypnite motor.
- Neobvyklé zvuky alebo vibrácie sú spravidla varovaniami pred väčšími problémami.

5. ⚠ Zostatkové riziká

Stroj je skonštruovaný podľa stavu techniky a prijatých bezpečnostnotechnických pravidiel. Napriek tomu sa môžu pri práci vyskytnúť jednotlivé zvyškové riziká.

- Nebezpečenstvo poranenia pre prsty a ruky rotujúcim pílovým kotúčom pri neodbornom vedení obrobku.
- Ohrozenie zdravia drevným prachom alebo trieskami.
- Bezpodmienečne noste osobné ochranné výstroje ako ochranu očí a masku proti prachu.
- Ohrozenie zdravia hlukom. Pri prácach neprekračujte povolenú hladinu hluku. Bezpodmienečne noste osobné ochranné výstroje ako ochranu sluchu.
- Ohrozenie prúdom pri použití nesprávnych elektrických prípojných vedení.
- Napriek všetkým prijatým opatreniam môžu pretrvávajúť zvyškové riziká, ktoré nie sú očividné.
- Zostatkové riziká je možné minimalizovať, ak sa dodržiavajú bezpečnostné upozornenia, použitie v súlade s určením, ako aj návod na obsluhu.
- Poranenia spôsobené chybným pílovým kotúčom. Pílový kotúč pravidelne a pred každým použitím skontrolujte ohľadne neporušenosti.
- Pri použití špeciálneho príslušenstva je nutné dodržiavať priložený návod na obsluhu k špeciálnemu príslušenstvu a dôkladne si ho prečítať.



Pozor, nebezpečenstvonehody!

Drevo musí vždy v prizme kolísky priliehať na obidve strany pílového kotúča. (pozri šípky)

	Pozor, nebezpečenstvo úrazu! Noste bezpečnostnú obuv.		Pozor, nebezpečenstvo úrazu! Noste ochranu sluchu. Noste ochranné okuliare.
	Pozor, nebezpečenstvo úrazu! Pred uvedením do prevádzky si prečítajte návod na obsluhu		Pozor! Dobiehajúce pohyblivé nástroje! Pred všetkými údržbovými, čistiacimi a opravnými opatreniami odpojte prístroj od napájania! Pri strojoch vybavených spaľovacím motorom vytiahnite konektor zapalovacej sviečky!

6. Školenie prevádzkovateľov

- Bezpečnostné upozornenia odovzdávajte ďalej tretím osobám, ktoré pracujú na stroji.
- Obsluhujúca osoba musí mať minimálne 18 rokov. Učni musia mať minimálne 16 rokov, no smú na stroji pracovať iba za dozoru.
- Osoby pracujúce na stroji nesmú svoju pozornosť venovať ničomu inému.
- Deti udržiavajte v dostatočnej vzdialenosti od stroja pripojeného k sieti.
- Noste tesne priliehajúci odev. Šperky, prstene a náramkové hodiny odložte.
- Všetky bezpečnostné upozornenia a upozornenia na nebezpečenstvá na stroji dodržiavajte a udržiavajte v čitateľnom stave.
- Pozor pri prácach: Nebezpečenstvo poranenia pre prsty a ruky spôsobené rotujúcim rezným nástrojom.
- Počas prevádzky je potrebné dodržať pravidelné prestávky.
- Počas prevádzky je potrebné nosiť bezpečnostnú obuv a ochranný odev.

7. Technické údaje

		HS 720 / HS720 VL	HS 720	HS 720B
Číslo výrobku		5905109901/ 39051109954	5905109902	5905109903
Konštrukčné rozmery				
Celková dĺžka	mm	1270		
Celková šírka	mm	730		
Celková výška	mm	1130		
Dosadacia plocha kolísky	mm	670		
Ø pílového kotúča	mm	700		
Otáčky motora pri chode naprázdno	1/min	1380	1400	1400
Rezná rýchlosť Pílový kotúč	m/s	52	52	52
Hmotnosť	kg	95	89,5	114
Pohon				
Motor	V/Hz	220 – 240/50	380 – 420/50	Benzín
Príkon P1	kW	3,0	4,5	
Výkon P2	kW	2,1	3,4	9 kW/12,2 PS
Prevádzkový režim		S2/15 min	S6/20 %	
Menovitý prúd	A	13	10	
Pracovné údaje				
Výška rezu guľatina	max. mm	240		
	min. mm	60		
Otočný rez	max. mm	250		
Štiepané drevo	max. mm	370 x 240		
Technické zmeny vyhradené!				

Hodnoty hluku

Hodnoty emisií hluku zistené na pracovisku pre hladinu akustického tlaku podľa normy EN 23746 pre hladinu akustického výkonu, resp. normy EN 31202 (korekčný súčiniteľ k3 posudzovaný podľa prílohy A.2 normy EN 31204) sa rovnajú pracovným podmienkam uvedeným na základe normy ISO 7904, príloha A

Hladina akustického tlaku v dB	
Chod naprázdno L_{WA} /opracovanie L_{WA}	105/107
Hladina akustického tlaku na pracovisku v dB	
Chod naprázdno L_{qAeq} /opracovanie L_{qAeq}	95/97

Uvedené hodnoty sú hodnoty emisií a nemusia zároveň znamenať aj bezpečné hodnoty na pracovisku. Hoci existuje korelácia medzi emisnou a imisnou hladinou, nie je možné z toho spoľahlivo odvodiť, či sú alebo nie sú potrebné dodatočné bezpečnostné opatrenia. Faktory, ktoré môžu ovplyvniť momentálnu hladinu imisí na pracovisku, vlastnosti pracoviska, ďalšie zdroje hluku atď., napr. počet strojov a iných okolitých pracovných procesov. Prípustné pracovné hodnoty sa môžu líšiť v závislosti od krajiny. Informácie by však mali byť používateľovi nápomocné pre odhad nebezpečenstva a rizika.

8. Rozsah dodávky

- Kolísková kotúčová píla
- Inbusový kľúč alebo vidlicový kľúč
- Aretačný kolík
- Návod na obsluhu

POZOR!

Prístroj a obalové materiály nie sú hračkami pre deti! Deti sa nesmú hrať s plastovými vreckami, fóliami a malými dielmi! Existuje nebezpečenstvo prehltnutia a zadusenia!

9. Montáž

Stroj dostanete kompletne zmontovaný, a preto je ihneď pripravený na použitie.

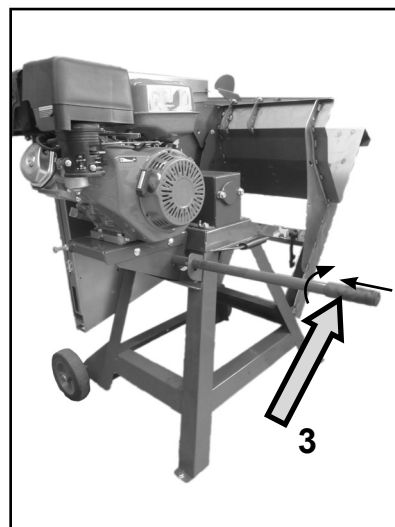
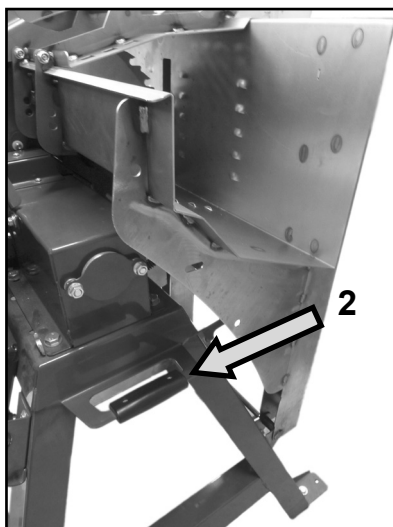
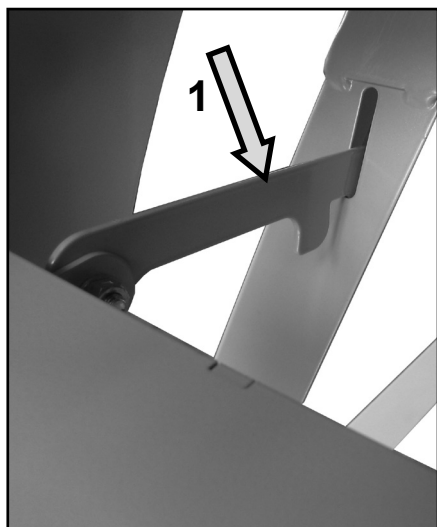
10. Inštalácia a nastavenie

- Dávajte pozor na to, aby stroj pri inštalácii stabilne stál na pevnom podklade.
- Pracovisko musí byť dobre osvetlené.
- Okolo stroja sa nesmú nachádzať žiadne miesta s nebezpečenstvom zakopnutia.

11. Preprava stroja

Blokovanie kolísky

- Na prepravu kolískovej kotúčovej píly zaistíte blokovanie kolísky v pozícii (1).
- Prepravujte kolískovú kotúčovú pílu za rukoväť (2).
- Pri preprave kolískovej kotúčovej píly s benzínovým motorom prevlečte prepravnú rukoväť (3) cez 2 strmene a na zaistenie bezpečnosti zľahka zatočte, zdvihnite za prepravnú rukoväť a prepravte.



12. ⚠ Elektrická prípojka

Nainštalovaný elektromotor je pripojený a pripravený na prevádzku. Pripojenie zodpovedá príslušným ustanoveniam VDE a DIN. Sieťová prípojka na strane zákazníka, ako aj použité predlžovacie vedenie, musia zodpovedať týmto predpisom, resp. miestnym predpisom.

Elektrické prípojné vedenia pravidelne kontrolujte ohľadne poškodení. Dávajte pozor na to, aby pri kontrole prípojného vedenia nebolo vedenie pripojené k elektrickej sieti.

Elektrické prípojné vedenia musia zodpovedať príslušným ustanoveniam VDE a DIN. Používajte iba prípojné vedenia s označením H 07 RN.

Potlač na prípojnom kábli s uvedením typového označenia je predpis.

Poškodené elektrické prípojné vedenia

Na elektrických prípojných vedeniach často vznikajú škody na izolácii.

Príčiny:

Stlačené miesta, keď sa prípojné vedenia vedú cez okno alebo medzeru medzi dverami.

Zalomené miesta v dôsledku neodborného upevnenia alebo uloženia prípojného vedenia.

Rozrezané miesta vzniknuté pri prejazde cez prípojné vedenie.

Škody na izolácii pri vytrhnutí zo zásuvky v stene.

Trhliny pri zostarnutí izolácie.

Takéto poškodené elektrické prípojné vedenia sa nesmú používať a z dôvodu poškodenia izolácie sú **životunebezpečné!**

Trojfázový motor 400 V/ 50 Hz

Sieťové napätie 400 V/50 Hz.

Sieťová prípojka a predlžovacie vedenie musí byť 5-žilové = 3 F + N + SL. - (3/N/PE).

Predlžovacie vedenia musia mať prierez minimálne 1,5 mm² (≤ 25m).

Predlžovacie vedenia musia mať prierez minimálne 2,5 mm² (> 25m).

Sieťová prípojka je zaistená pomocou pomalej 16 A poistky. „Prúdový chránič“ musí byť zaistený 30 mA poistkou.

Pri sieťovej prípojke alebo zmene stanoviska sa musí prekontrolovať smer otáčania. Prípadne sa musí zmeniť polarita.

Otočte pólóvny menič v zástrčke prístroja.

Brzdové zariadenie motora

Brzda zabrzdí hnací motor hriadeľa píly do 10 s.

Elektrické brzdenie sa preruší po max. 14 s.

Ak priebeh brzdenia trvá dlhšie ako 10 s, stroj sa už nesmie prevádzkovať, pretože brzda je chybná. Stroj sa musí bezpodmienečne odpojiť od napájacieho zdroja. Odstraňovaním porúch smie byť poverený iba kvalifikovaný elektrikár.

Prevádzkový režim/doba zapnutia

Elektromotor je dimenzovaný pre **prevádzkový režim S6 – 20 %**.

S6 = priebežná prevádzka s prerušovaným zaťažením

20 % = vzťahujúce sa na 10 min.: 2 min. zaťaženie; 8 min. chod naprázdno.

Pri preťažení sa motor samočinne vypne, pretože termostat chráni motor pred preťažením. Po vychladení (časovo odlišné) je možné motor znovu zapnúť.

Kontrola elektrickej prípojky

- Zapnite stroj prevádzkovým spínačom, hriadeľ píly sa rozbehne.

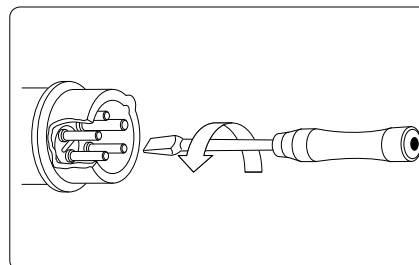
Pozor!

Kontrola smeru otáčania

- Trojfázové motory sa musia pri novom pripojení alebo zmene stanoviska skontrolovať ohľadom smeru otáčania, prípadne sa musí obracačom fázy zmeniť smer otáčania (obr. A).
- Pri vypnutí sa hriadeľ píly zabrzdí do 10 s.

Zmena smeru otáčania

Obr. A



⚠ Motor na striedavý prúd

- Sieťové napätie musí mať hodnotu 220 – 240 V/50 Hz.
- Predlžovacie vedenia musia pri dĺžke 25 m vykazovať minimálny prierez 1,5 mm², pri dĺžke nad 25 m minimálny prierez 2,5 mm².
- Sieťová prípojka je zaistená pomocou pomalej 16 A poistky.
- „Prúdový chránič“ musí byť zaistený 30 mA poistkou.

⚠ Prípojky a opravy elektrického vybavenia smie vykonať len **kvalifikovaný elektrikár**.

V prípade otázok uveďte, prosím, nasledujúce údaje:

- Výrobca motora; typ motora
- druh prúdu motora,
- Údaje z typového štítku stroja
- Údaje elektrického riadenia

Pri zaslaní motora späť vždy zasielajte kompletnú hnaciu jednotku s elektrickým riadením. ⚠

⚠ Benzínový motor

Motorový olej

⚠ Motorový olej sa za účelom prepravy vypustil. Ak sa olejová vaňa pred spustením motora nenaplní motorovým olejom, vedie to k trvalému poškodeniu a zániku záruky na motor.

Dopĺňanie paliva

⚠ VAROVANIE

Benzín je značne horľavý:

- Benzín uchovávajte iba v nádobách na to určených.
- Tankujte iba vonku a počas plnenia nefajčite.
- Benzín je potrebné naplniť pred spustením motora. Počas chodu motora alebo pri horúcom motore sa nesmie otvárať uzáver palivovej nádrže ani dopĺňať benzín.
- Ak benzín pretiekol, nesmie sa vykonať pokus o naštartovanie motora. Stroj je namiesto toho potrebné odstrániť z plochy znečistenej benzínom. Je potrebné zabrániť akémukoľvek pokusu o naštartovanie, kým sa benzínové výpary nevyparia.
- Benzínovú nádrž a ostatné uzávery nádrže je z bezpečnostných dôvodov pri poškodení potrebné vymeniť.
- Benzín nikdy neskladujte v blízkosti zdroja iskier. Vždy používajte otestovaný kanister. Zabráňte prístupu detí k benzínu.
- Vymeňte chybné tlmiče hluku.
- Otvorte veko palivovej nádrže a benzínovú nádrž naplňte benzínom až po dolný bod plniaceho hrdla palivovej nádrže.
- Na naplnenie použite lievik a odmernú nádobu. Nádrž neprepĺňajte.
- Používajte iba čerstvé, čisté, bezolovnaté palivo.
- V žiadnom prípade nemiešajte olej s benzínom.
- Palivo nakupujte v množstvách, ktoré dokážete spotrebovať v priebehu 30 dní, aby ste tak zaručili čerstvosť paliva.

Pozor: Používajte bezolovnatý normálny benzín s max. 5 % podielom bioetanolu.

⚠ VAROVANIE

Vždy používajte bezpečnostný kanister na benzín. Pri plnení benzínu nefajčite. Odstráňte všetky zvyšky oleja a benzínu. Pred plnením benzínu vypnite motor a nechajte ho niekoľko minút chladnúť.

Prosím, prečítajte si aj priložený návod na obsluhu benzínového motora!

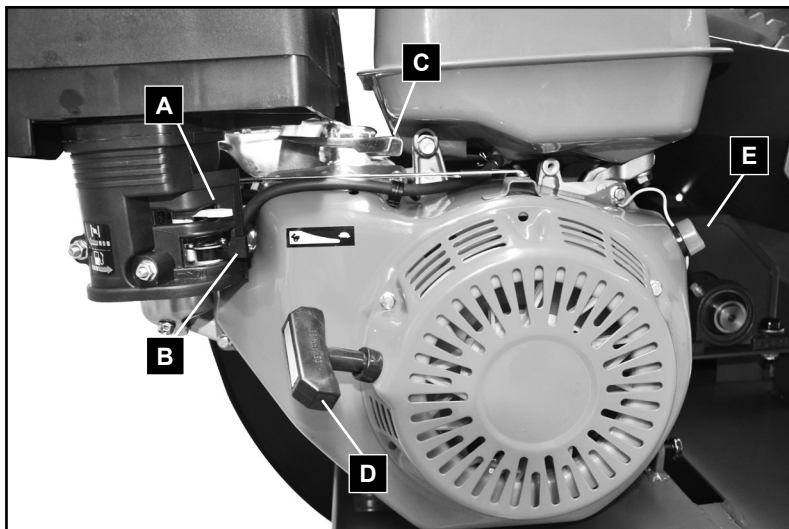
13. Uvedenie do prevádzky

- Pred uvedením do prevádzky dodržte bezpečnostné pokyny.
- Všetky ochranné a pomocné zariadenia musia byť namontované.
- Skontrolujte kolísku; táto sa musí samočinne vracáť do východiskovej pozície. Skontrolujte pílový kotúč ohľadom bezchybného uloženia a správneho smeru chodu.
- Kontrola funkcie pred začatím práce.
- Na uvedenie píly do prevádzky stlačte zapínač/vypínač.
- Píla je skonštruovaná výhradne na priečne pílenie palivového dreva s dĺžkou max. 1 meter.
- Nezávisle od priemeru dreva sa na kolísku smie položiť iba jeden kus s min. Ø 60 mm.
- Oboma rukami na rukoväti natočte kolísku k pílovému kotúču.
- Potom kolísku uveďte do východiskovej pozície.
- Pílené drevo sa nesmie fixovať rukou.
- Po úplnom zastavení píly vytiahnite sieťovú zástrčku, resp. konektor zapalovacej sviečky.
- Prestavovacie, nastavovacie, meracie a čistiace práce vykonávajte iba pri vypnutom motore. Počkajte, kým sa rotujúci nástroj úplne nezastaví, a vytiahnite sieťovú zástrčku alebo konektor zapalovacej sviečky.

Štartovanie motora

Pri studenom štarte dodržiavajte nasledujúci postup:

1. Palivový kohút (B) otočte doprava do otvorenej pozície.
2. Páku sýtiča (A) na motore otočte úplne doľava do polohy ON.
3. Plynovú páku (C) nastavte do polovične otvorenej pozície.
4. Spínač zapalovania (E) prepnete do polohy ON.
5. Viackrát pomaly potiahnite za reverznú štartovaciu rukoväť (D), aby benzín prítiekol do karburátora. Reverznú štartovaciu rukoväť (D) potom pevne držte a lanko vyťahujte pomaly, dokým nebudete cítiť odpor. Lanko potom vytiahnite rýchlym pohybom a opäť ho nechajte pomaly navinúť. Dbajte, aby sa lanko nevracalo späť rýchlo. Ak je to potrebné, reverznú štartovaciu rukoväť (D) potiahnite viackrát, dokým nenaskočí motor.
6. Motor nechajte zahrievať niekoľko sekúnd. Potom pomaly presuňte páčku sýtiča (A) doprava do pozície „OPEN“.



Nové spustenie motora, ktorý je už zohriaty z predchádzajúcej prevádzky, obvykle nevyžaduje použitie sýtiča.

1. Palivový kohút (B) otočte doprava do otvorenej pozície.
2. Plynovú páku (C) nastavte do polovične otvorenej pozície.
3. Spínač zapalovania (E) prepnete do polohy ON.
4. Reverznú štartovaciu rukoväť (D) potom pevne držte a lanko vyťahujte pomaly, dokým nebudete cítiť odpor. Rukoväť reverzného štartéra (D) potom vytiahnite rýchlym pohybom a opäť nechajte pomaly navinúť lanko. Rukoväť reverzného štartéra (D) nenechajte vrátiť sa späť rýchlo.

Potom čo je motor naštartovaný, plynovú páku (C) presuňte do polohy plného plynu, aby pílový kotúč mohol dosiahnuť svoje maximálne otáčky.

Koniec práce

- Plynovú páku (C) nastavte pomaly do pozície Stop.
- Zatvorte palivový kohút (B).
- Dodržiavajte všeobecné pokyny k údržbe.
- Kolísku uveďte do prepravnej polohy a zaistite ju pomocou blokovania kolísky.

HS720/HS720B vám ponúka najvyššiu bezpečnosť vďaka uzatvorenej oblasti pílenia.

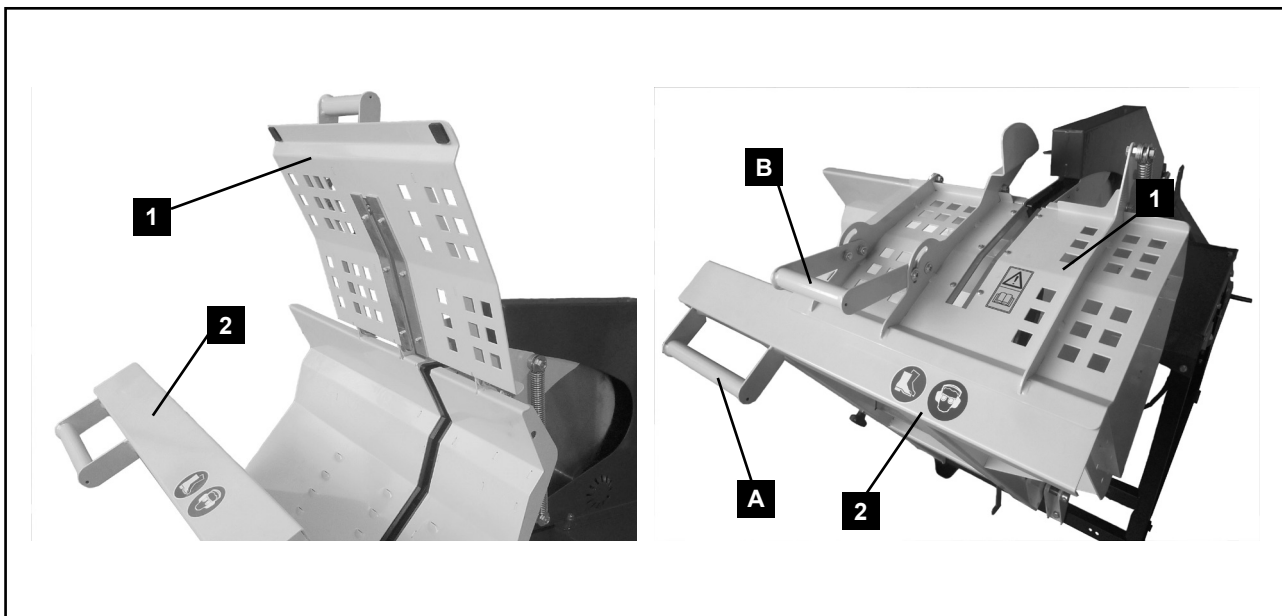
Pred prvým uvedením prístroja do prevádzky:

Odstráňte káblový viazač na ťažnej pružine. Vyklopte ochranné veko (1) a zaveste ťažné pružiny tak, ako je na obrázku.



14. Manipulácia s ochranným košom

- Vyklopte ochranné veko (1).
- Vložte rezaný materiál.
- Zatvorte ochranné veko (1).
- Kolísku (2) s rukoväťami (A) alebo (B) otočte k pílovému kotúču a prepíľte rezivo.
- Otočte kolísku (2) späť a otvorte ochranné veko.
- Posuňte rezaný materiál a znovu zatvorte ochranný kryt.



15. Pílenie

- Po zapnutí stroja počkajte, kým pílový kotúč nedosiahne plné otáčky.
- Vložte drevo do kolísky.
- Uchopte rukoväť kolísky oboma rukami a vedte ju rovnomerne k pílovému kotúču.
- Pri pílení vyvíjajte na kolísku len taký tlak, aby otáčky pílového kotúča neklesli.
- Ak sa vrátila kolíska späť do východiskovej polohy a pílový kotúč je zakrytý, odstráňte rezivo z kolísky. Položte následne ďalšie drevo.

⚠ Pozor!

- Počas prevádzky nenechávajte stroj bez dozoru.
- Vypnite stroj, ak už nebudete pokračovať v práci, a vytiahnite sieťovú zástrčku alebo konektor zapalovacej sviečky.

Koniec práce

- Vypnite hnací motor pomocou zapínača/vypínača.
- Počkajte, kým sa pílový kotúč úplne nezastaví.
- Vytiahnite sieťovú zástrčku alebo konektor zapalovacej sviečky.
- Dodržiavajte všeobecné pokyny k údržbe.
- Kolísku uveďte do prepravnej polohy a zaistite ju pomocou blokovania kolísky.

16. Údržba a oprava

⚠ Údržbové, prestavovacie, nastavovacie a čistiace práce vykonávajú iba pri vypnutom motore a vytiahnutej sieťovej zástrčke/konektore zapalovacej sviečky.

- Uschovajte návod pri stroji.
- Stroj udržiavajte čistý.
- Pri čistení noste ochranné okuliare.

Pred začiatkom údržbových alebo kontrolných opatrení sa musí vyčistiť pracovná oblasť a musí byť pripravené vhodné náradie v dobrom stave.

Časové intervaly sa vzťahujú na normálne podmienky použitia; ak je teda stroj vystavený silnému zaťaženiu, tieto doby sa primerane skracujú.

Obloženia stroja, kryty a ovládacie páky vyčistite mäkkou, suchou alebo mierne navlhčenou handrou neutrálnym čistiacim prostriedkom, nepoužívajte rozpúšťadlá, ako je alkohol alebo benzín, pretože môžu poškodiť povrchy.

Oleje a mazacie tuky držte mimo dosahu nepovolného personálu; pozorne si prečítajte a dodržiavajte pokyny na nádobách; vyhnite sa priamemu kontaktu s pokožkou a po použití dobre opláchnite.

⚠ Po všetkých údržbových a čistiacich prácach prekontrolujte všetky bezpečnostné zariadenia.

Udržiavanie

Vypnite motor a nechajte ho vychladnúť. Vytiahnite sieťovú zástrčku alebo konektor zapalovacej sviečky. Prekontrolujte všeobecný stav stroja. Dbajte na voľné skrutky, chybné centrovanie alebo zasekávanie pohyblivých dielov, zlomenie dielov a každú inú podmienku, ktorá by mohla negatívne ovplyvniť bezpečnú prevádzku.

Odstráňte všetky cudzie telesá a ostatné materiály, ktoré sa nahromadili na pílovom kotúči a jednotke. Stroj po každom použití očistite. Používajte iba vysoko kvalitný a riedky strojový olej, aby ste namažali všetky pohyblivé diely.

⚠ Na čistenie stroja nepoužívajte vysokotlakový čistič. Voda môže vniknúť do utesnených častí stroja a telesa prevodovky a môže spôsobiť škody na vretenách, ozubených kolesách, ložiskách alebo motore. Použitie vysokotlakových čističov vedie k skráteniu životnosti a znižuje jednoduchosť údržby.

Zruční remeselníci môžu opravu na stroji vykonať sami.

- Pravidelne kontrolujte pílový kotúč. Používajte iba dobre naostrené pílové kotúče bez trhlín a deformácií. Používajte iba nástroje, ktoré zodpovedajú európskej norme EN 847-1.
- Opotrebované ložisko kolísky ihneď vymeňte.
- Po všetkých údržbových a čistiacich prácach prekontrolujte všetky bezpečnostné zariadenia.
- Skôr ako stroj opäť uvediete do prevádzky, prekontrolujte, či sa na stroji alebo v stroji nenachádzajú žiadne nástroje ani iné diely.
- Odstráňte prípadné upchania pilinami na vyhadzovaní.

Servisné informácie

Je potrebné dbať na to, že pri tomto produkte podliehajú nasledujúce diely použitiu primeranému alebo prirodzenému opotrebovaniu, resp. nasledujúce diely sú potrebné ako spotrebné materiály.

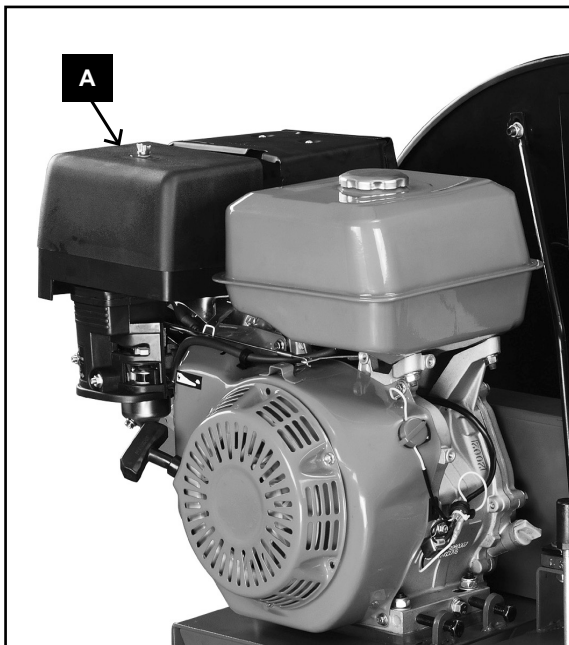
Diely podliehajúce opotrebovaniu*: Pílový kotúč, vložky kolísky

* nie je nutne obsiahnuté v rozsahu dodávky!

Náhradné diely a príslušenstvo sú k dispozícii v našom servisnom centre. Za týmto účelom naskenujte QR kód na titulnej strane.

17. Vyčistite vzduchový filter

Vzduchový filter vyčistíte po 50 prevádzkových hodinách. Ak by už bol opotrebovaný, vymeňte ho.

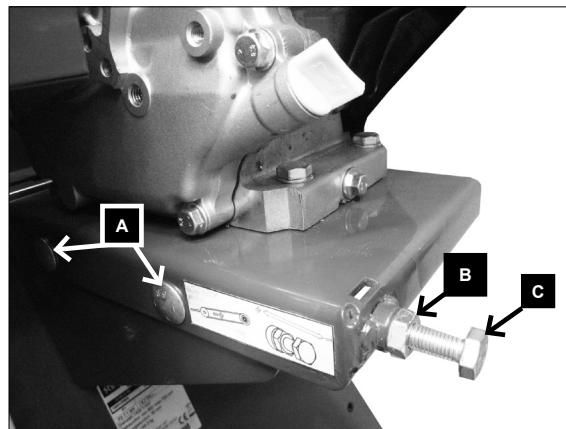


1. Odstráňte teleso vzduchového filtra (A).
2. Odstráňte penový filter.
3. Umyte ho čistiacim prostriedkom a vodou a dôkladne ho vysušte čistou handričkou.
4. Penový filter navlhčite čistým motorovým olejom.
5. Vzduchový filter potom postláčajte v čistej, savej handričke, aby ste odstránili prebytočný olej.
6. Vzduchový filter opäť nasadte.
7. Opäť namontujte kryt vzduchového filtra.

18. Napnutie hnacieho remeňa

- Vypnite motor.
- Motor musí byť vychladnutý.
- Odstráňte ochranu remeňov, aby ste získali prístup k remeňom.
- Obojstranne uvoľnite 4 skrutky (A) pod platňou motora.
- Uvoľnite kontramaticu (B).
- Pomocou napínacej skrutky (C) napnite hnacie remene, ak sa remeň zatlačí o viac ako 10 – 15 mm (tlak vytváraný palcom).
- Opäť utiahnite kontramaticu (B) a 4 skrutky (A).
- Opäť pripevnite ochranu remeňov.

Ak odstraňujete alebo naťahujete hnací remeň, dbajte na to, aby ste si neprivreli prsty medzi remeň a remenicu.



19. Kedy vymeniť motorový olej?

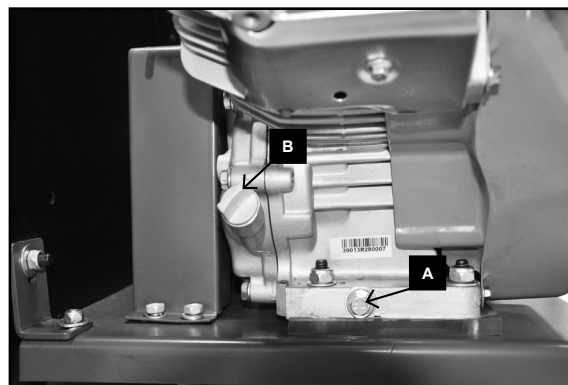
Olej sa musí vymieňať každých 50 prevádzkových hodín a v zohriatom stave pri zastavenom motore. Motor na to v danom prípade nechajte krátku dobu v prevádzke.

Pod vypúšťaciu skrutku oleja (A) položte vhodnú zachytávaciu nádobu s objemom min. 1 liter.

Najskôr otvorte vypúšťaciu skrutku oleja (A) a potom plniace hrdlo oleja (B) a pomocou vhodnej hadice alebo rúry nechajte vytiecť všetok motorový olej.

Opäť zatvorte vypúšťaciu skrutku oleja (A) a do plniaceho hrdla oleja (B) naplňte 0,6 litra čerstvého motorového oleja.

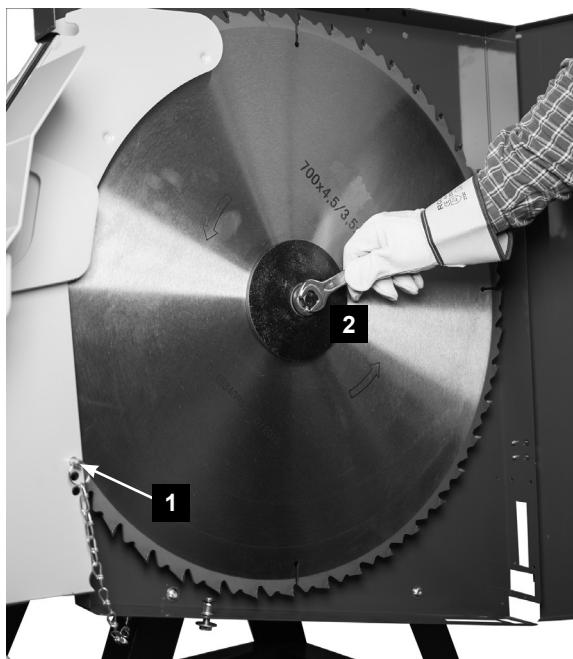
Pomocou mierky oleja (B) potom skontrolujte hladinu oleja a v prípade potreby ju skorigujte.



Odporúčaný motorový olej

SAE 10W-30 alebo SAE 10W-40 (podľa teploty použitia).

20. Výmena pílového kotúča



Počkajte na zastavenie a nechajte vychladit'. Vytiahnite sieťovú zástrčku alebo konektor zapalovacej sviečky!

- Výmenu pílového kotúča je možné vykonať iba v polohe pílenia palivového dreva.
- Horné a dolné skrutky na ochrannom veku uvoľnite o cca 5 mm a otvorte ochranného veko.
- Na zaistenie pílového kotúča prestrčte aretačný kolík (1) cez príslušný otvor na ochrane pílového kotúča. Na to zaveďte čap úplne a priamo do otvoru. Použite príslušný otvor (závisí od typu pílového kotúča) tak, aby sa čap nachádzal v najnižšom bode (päta zubu).
- Pílový kotúč uvoľnite priloženým vidlicovým kľúčom/inbusovým kľúčom (2).
- Odstráňte prírubu pílového kotúča a pílový kotúč.
- Nasadte nový pílový kotúč.
- Namontujte opäť prírubu pílového kotúča a utiahnite napínaciu skrutku.
- Odstráňte aretačný kolík.

⚠ Pozor! Pri nasadzovaní pílového kotúča dbajte na správny smer otáčania!

21. Vyhľadávanie chýb

Chyby	Možná príčina	Náprava
Píla sa pri vypnutí nezabrzdí	1. Chybná mechanická brzda	1. Nechajte opraviť brzdu
Pílový kotúč sa po vypnutí motora uvoľňuje	1. Príliš slabo utiahnutá upevňovacia matica	1. Utiahnite upevňovaciu maticu; pravotočivý závit.
Spálené plochy na reznej ploche	1. Tupý pílový kotúč 2. Nesprávny pílový kotúč	1. Nabrúste, vymeňte pílový kotúč 2. Vymeňte pílový kotúč
Motor nenaskakuje	1. Kábel zapaľovacej sviečky odpojený. 2. Žiadne palivo alebo staré palivo. 3. Sýtič nie je v otvorenej polohe. 4. Upchané palivové vedenie. 5. Znečistená zapaľovacia sviečka. 6. Presýtený motor. 7. Nízka hladina motorového oleja	1. Kábel zapaľovacej sviečky bezpečne pripojte na zapaľovaciu sviečku. 2. Naplňte čistým, čerstvým benzínom. 3. Plynová páka musí byť pri studenom štarte umiestnená v polohe sýtiča. 4. Vyčistite palivové vedenie. 5. Vyčistite, nastavte vzdialenosť alebo vymeňte. 6. Pred opakovaným štartovaním počkajte niekoľko minút, motor však nenechajte nasávať. 7. Kontrolný prístroj oleja zabraňuje naštartovaniu motora pri príliš nízkej hladine oleja; skontrolujte hladinu oleja.
Motor beží nepravidelne.	1. Voľný kábel zapaľovacej sviečky. 2. Motor beží so SÝTIČOM. 3. Upchané palivové vedenie alebo staré palivo. 4. Upchané vetranie. 5. Voda alebo nečistoty v palivovom systéme. 6. Znečistený vzduchový filter. 7. Nesprávne natavenie karburátora.	1. Pripojte a upevnite kábel zapaľovacej sviečky. 2. Páčku sýtiča prestavte do polohy OFF (Vyp.). 3. Vyčistite palivové vedenie. Nádrž naplňte čistým, čerstvým benzínom. 4. Vyčistite odzdušnenie. 5. Vyprázdnite nádrž. Nádrž naplňte čerstvým palivom. 6. Vyčistite alebo vymeňte vzduchový filter. 7. Obráťte sa na servis
Prehriaty motor	1. Nízka hladina motorového oleja. 2. Znečistený vzduchový filter. 3. Obmedzený prúd vzduchu. 4. Karburátor nie je správne nastavený.	1. Kľukovú skriňu naplňte správnym olejom. 2. Vyčistite vzduchový filter. 3. Odstráňte a vyčistite teleso. 4. Obráťte sa na servis
Motor sa nerozbieha.	1. Výpadok sieťovej poistky 2. Chybné predlžovacie vedenie 3. Prípojky na motore alebo na spínači nie sú v poriadku 4. Chybný motor alebo spínač	1. Skontrolujte sieťovú poistku. 2. Vymeňte predlžovacie vedenie. 3. Nechajte skontrolovať kvalifikovaným elektrikárom. 4. Nechajte skontrolovať kvalifikovaným elektrikárom.
Nesprávny smer otáčania motora	1. Chybný kondenzátor 2. Zamenená polarita/ nesprávne pripojenie.	1. Nechajte skontrolovať odborným elektrikárom 2. Zmeňte smer otáčania fázovým meničom/nechajte zmeniť polaritu nástennej zásuvky kvalifikovaným elektrikárom.
Motor neposkytuje žiadny výkon, zarea-guje poistka.	1. Nedostatočný prierez predlžovacieho vedenia. 2. Preťaženie spôsobené tupým pílovým kotúčom	1. Pozri „Elektrická prípojka“ 2. Výmena pílového listu
Spálené plochy na reznej ploche	1. Tupý pílový kotúč 2. Nesprávny pílový kotúč	1. Nabrúste/vymeňte pílový kotúč. 2. Vymeňte pílový kotúč

⚠ Elektrotechnické údržbové práce smie vykonávať iba kvalifikovaný elektrikár!

22. Likvidácia a opätovné zhodnotenie

Pri likvidácii stroja musia byť dodržané miestne zákonné nariadenia.

Prosím, obráťte sa v prípade likvidácie na výrobcu.



Prístroj sa nachádza v obale, aby sa zabránilo prípadným škodám pri preprave. Tento obal je surovina, je teda opätovne použiteľný alebo možno vykonať jeho recykláciu.

Prístroj a jeho príslušenstvo pozostávajú z rôznych materiálov, ako napr. kov a plasty. Poškodené konštrukčné diely odovzdajte na likvidáciu nebezpečného odpadu. Informácie si zistíte v špecializovanom obchode alebo od správy obce!

Staré zariadenia nevyhadzujte do domového odpadu!



Tento symbol upozorňuje na to, že tento výrobok sa musí zlikvidovať podľa smernice o odpade z elektrických a elektronických zariadení (2012/19/EÚ) a nesmie sa zlikvidovať s domovým odpadom. Tento výrobok sa musí odovzdať na to určenému zbernému stredisku. K tomu môže dôjsť napríklad vrátením pri nákupe podobného výrobku alebo odovzdaním autorizovanému zbernému stredisku na recykláciu odpadu z elektrických a elektronických zariadení. Neodborné zaobchádzanie so starými zariadeniami môže mať v dôsledku potenciálne nebezpečných látok, ktoré obsahuje odpad z elektrických a elektronických zariadení, negatívny vplyv na životné prostredie a zdravie osôb. Odbornou likvidáciou tohto výrobku navyše prispievate k efektívnemu využívaniu prírodných zdrojov. Informácie o zberných strediskách pre staré zariadenia získate od vašej miestnej správy, verejnoprávnej inštitúcie zaoberajúcej sa likvidáciou odpadu, autorizovaného úradu pre likvidáciu odpadu z elektrických a elektronických zariadení alebo od vášho odvozu odpadkov.

Obsah:
Strana:

1.	Úvod	51
2.	△ Bezpečnostní pokyny.....	51
3.	Použití v souladu s určením	52
4.	Bezpečná manipulace s pohonnými látkami	53
5.	△ Zbytková rizika	53
6.	Školení provozovatelů	54
7.	Technické údaje.....	55
8.	Rozsah dodávky	55
9.	Montáž.....	56
10.	Instalace a seřízení	56
11.	Přeprava stroje	56
12.	△ Elektrická přípojka	56
13.	Uvedení do provozu	58
14.	Manipulace s ochranným košem.....	60
15.	Provoz pily	60
16.	Údržba a servis	60
17.	Vyčistěte vzduchový filtr	61
18.	Napnutí hnacího řemenu	61
19.	Kdy mám vyměnit motorový olej?	62
20.	Výměna pilového kotouče	62
21.	Hledání závad.....	63
22.	Likvidace a recyklace	64

1. Úvod

Výrobce:

Scheppach GmbH
Günzburger Straße 69
D-89335 Ichenhausen

Vážený zákazníku,

Přejeme vám mnoho radosti a úspěchu při práci s okružní pilou na palivové dříví.

UPOZORNĚNÍ:

Výrobce tohoto zařízení neručí podle platného zákona o odpovědnosti za vady výrobku za škody, které vzniknou na tomto zařízení nebo jeho prostřednictvím v případě:

- Neodborná manipulace.
- Nedodržování návodu k použití.
- Opravy třetí osobou, neoprávněnými odborníky.
- Montáž a výměna „neoriginálních náhradních dílů“.
- Použití, které „není v souladu s určením“.
- Výpadky elektrického zařízení v případě nedodržení elektrických předpisů a ustanovení VDE 0100, DIN 57113 / VDE0113.

Doporučujeme vám:

Před montáží a uvedením do provozu si přečtěte celý text návodu k použití.

Tento návod k použití vám má usnadnit seznámení se strojem a jeho používání v souladu s určením.

Návod k použití obsahuje důležité pokyny, jak se strojem pracovat bezpečně, odborně a ekonomicky, abyste zabránili rizikům, ušetřili náklady za opravy, omezili dobu nečinnosti a zvýšili spolehlivost a životnost stroje.

Kromě bezpečnostních ustanovení tohoto návodu k použití musíte bezpodmínečně dodržovat předpisy své země, které platí pro provoz stroje.

Uchovávejte návod k použití u stroje v plastovém obalu, který jej bude chránit před znečištěním a vlhkostí. Před započatím práce si jej musí každý pracovník obsluhy přečíst a pečlivě jej dodržovat. Se strojem smějí pracovat jen osoby, které jsou poučeny o jeho použití a informovány o nebezpečích, která jsou s ním spojena. Dodržujte minimální požadovaný věk obsluhy.

Kromě bezpečnostních pokynů, které jsou obsaženy v tomto návodu k použití, a zvláštních předpisů vaší země, je při provozu dřevozpracujících strojů zapotřebí dodržovat všeobecně uznávaná technická pravidla.

Nepřebíráme žádnou záruku za nehody nebo škody způsobené nedodržením tohoto návodu a bezpečnostních pokynů.

Všeobecné pokyny

- Zkontrolujte po vybalení všechny díly, i rozsah dárky, zda případně nevykazují škody způsobené přepravou. V případě reklamaci je třeba okamžitě uvědomit dodavatele a výrobce.
- Pozdější reklamace nebudou uznány.

- Před použitím se podle návodu k obsluze seznámete s přístrojem.
- Používejte u příslušenství a opotřebitelných a náhradních dílů pouze originální náhradní díly. Ty obdržíte u specializovaného prodejce.
- Uveďte při objednávání naše čísla výrobku a rovněž typ a rok výroby přístroje.

2. ⚠ Bezpečnostní pokyny

- Místa, týkající se Vaší bezpečnosti, jsme v tomto návodu k použití označili touto značkou: ⚠
- Před prací s pilou a během ní se řiďte těmito pokyny.
- Tyto bezpečnostní pokyny dobře uchovejte.
- Nepoužívané přístroje je třeba ukládat na suchém, uzavřeném místě a mimo dosah dětí.
- Udržujte nástroje ostré a čisté, abyste mohli pracovat lépe a bezpečněji.
- Dávejte pozor na to, co děláte. Pracujte s rozumem. Jste-li unavení, s nástrojem nepracujte.
- Nepoužívejte nástroje, u nichž nelze zapnout a vypnout spínač.
- Varování! Použití jiných pracovních nástrojů nebo jiného příslušenství pro vás může znamenat nebezpečí poranění.
- Varování: Před prováděním jakékoliv údržbařské práce popsané v této příručce vytáhněte síťovou zástrčku a konektor zapalovací svíčky.
- Bezpečnostní pokyny předejte všem osobám, které pracují se strojem.
- Opatrně! Kvůli rotování pilového kotouče hrozí nebezpečí úrazu rukou a prstů.
- Nevystavujte pilu dešti a nepoužívejte stroj ve vlhkém nebo mokřím prostředí.
- Zajistěte dobré osvětlení.
- Nepracujte s pilou v blízkosti hořlavých kapalin nebo plynů.
- Používejte vhodný pracovní oděv! Široký oděv nebo šperky mohou být zachyceny rotujícím pilovým kotoučem.
- Při práci venku se doporučuje obuv odolná proti skluzu.
- V případě dlouhých vlasů noste vlasovou síťku.
- Vyvarujte se abnormálního držení těla.
- Osobě, která zařízení obsluhuje, musí být alespoň 16 let.
- Přístroj s běžícím motorem chraňte před dětmi.
- Udržujte pracoviště bez dřevěného odpadu a povahujících se dílů.
- Nepořádek v pracovní oblasti může mít za následek nehody.
- Nenechte jiné osoby, zvláště děti, dotýkat se nástroje. Zakažte jim přístup na pracoviště.
- Osoby pracující se strojem musí své práci věnovat náležitou pozornost.
- Dodržujte směr otáčení motoru a pilového kotouče. Používejte pouze pilové kotouče, jejichž maximální povolený počet otáček nižší než maximální počet otáček včetně kotoučové pily a řezaného materiálu.

- Pilové kotouče nesmí být v žádném případě brzděny po vypnutí pohonu postranním protitlakem.
- Používejte pouze dobře nabroušené, nedeformované pilové kotouče bez prasklin.
- Používejte pouze pilové kotouče doporučené výrobcem, které odpovídají normě EN 847-1.
- Vadné pilové kotouče musí být okamžitě vyměněny.
- Nepoužívejte pilové listy, které neodpovídají parametrům uvedeným v tomto návodu k použití.
- Bezpečnostní zařízení u stroje nesmí být demontována ani upravena na nepoužitelná.
- Opatřebenou stolní vložku nebo kolébkovou vložku vyměňte.
- Pracovní poloha vždy vedle pilového listu.
- Nezatěžujte stroj natolik, že se zastaví.
- Dbejte, aby odřezky nemohly být zachyceny stoupajícím ozubeným věncem pilového kotouče a vymrštny.
- S pilovým kotoučem v provozu nikdy neodstraňujte třísky, hobliny nebo upevněné dřevěné díly.
- Při odstraňování závad nebo odstraňování zaseknutých kusů dřeva vypněte stroj. - Vytáhněte síťovou zástrčku nebo konektor zapalovací svíčky -
- Pokud se řezná mezera v pile v důsledku opotřebení zvětšila, vyměňte kolébkovou nebo stolní vložku. Vypněte stroj a odpojte síťovou zástrčku nebo konektor zapalovací svíčky.
- Přestrojování, seřizování, měření a čištění vždy provádějte pouze s vypnutým motorem. - Vytáhněte síťovou zástrčku nebo konektor zapalovací svíčky -
- Zkontrolujte před zapnutím, že jsou klíče a nastavovací nástroje odstraněny.
- Při odchodu z pracoviště vypněte motor a odpojte síťovou zástrčku nebo konektor zapalovací svíčky.
- Všechny ochranné a bezpečnostní prvky musí být namontovány zpět ihned po dokončení oprav a údržby.
- Je třeba dodržovat pokyny pro bezpečnost, práci a údržbu výrobce a rozměry uvedené v technických údajích.
- Je nutné dodržovat příslušné předpisy k prevenci úrazů a ostatní všeobecně uznávaná bezpečnostně technická pravidla.
- Zaujměte bezpečný postoj a neustále udržuje rovnováhu.
- Zkontrolujte elektrický nástroj, zda není případně poškozený!
- Před dalším používáním nástroje se musí ochranná zařízení nebo lehce poškozené díly pečlivě prohlédnout, zda fungují bezvadně a v souladu s určením.
- Zkontrolujte, zda pohyblivé díly bezvadně fungují a nejsou vzpříčené, a zda nejsou díly poškozené. Veškeré díly musí být správně namontovány a splňovat všechny podmínky k zaručení bezvadného provozu nástroje.
- Poškozená ochranná zařízení a díly musí odborně opravit nebo vyměnit uznávaný odborný servis, není-li v návodu k obsluze uvedeno jinak.

- Toto nářadí odpovídá příslušným bezpečnostním předpisům. Opravy smí provádět pouze odborník s použitím originálních náhradních dílů, jinak může dojít k nehodám uživatelů.
- V případě potřeby noste vhodné osobní ochranné prostředky. To by mohlo obsahovat:
 - Ochrana sluchu pro zamezení riziku vzniku nedoslýchavosti;
 - Ochrana dýchacích cest, aby se zabránilo riziku vdechnutí škodlivého prachu.
 - Při manipulaci s pilovými kotouči a surovým materiálem noste ochranu rukou. Vždy, když to bude prakticky možné, přenášejte pilové kotouče v pouzdře.
- Obsluha musí být informována o podmínkách, které ovlivňují hladinu hluku (např. pilové kotouče určené ke snížení hlučnosti, péče o pilový list a stroj).
- Závady na stroji, včetně ochranných krytů a pilového kotouče, je třeba ihned po jejich zjištění nahlásit osobě odpovědné za bezpečnost.
- Při přepravě stroje používejte pouze přepravní zařízení a nikdy nepoužívejte k manipulaci a přepravě ochranná zařízení.
- Všichni pracovníci obsluhy musí být řádně proškoleni v používání, nastavení a obsluze stroje.
- Neřezte řezný materiál obsahující cizí tělesa, jako jsou dráty, kabely nebo šňůry.
- Používejte pouze ostré pilové kotouče.

Varování! Tento elektrický nástroj vytváří během provozu elektromagnetické pole. Toto pole může za určitých podmínek ovlivňovat aktivní nebo pasivní zdravotní implantáty. Pro snížení rizika vážných nebo smrtelných úrazů doporučujeme osobám se zdravotními implantáty, aby se před obsluhou tohoto elektrického nástroje obrátily na svého lékaře nebo na výrobce zdravotního implantátu.

3. Použití v souladu s určením

Okružní pila na palivové dřevo je spolu s nabízeným nástrojem zkonstruována výhradně jen k obrábění dřeva.

Stroj odpovídá platné ES směrnici o strojních zařízeních.

- Sklápěcí kotoučová pila je navržen jako obslužná stanice pro jednu osobu a je určen pouze pro venkovní použití.
- Sklápěcí kotoučová pila je přenosná kotoučová pila. Je určen pouze k příčnému řezání palivového dřeva pomocí podávacího vahadla podle technických údajů.
- Pila je určena výhradně k příčnému řezání palivového dříví o maximální délce 1 m.
- Nezávisle na průměru dříví se na kolébkou smí položit jen jeden obrobek.
- Dodržujte všechna bezpečnostní a výstražná upozornění na stroji a udržujte je v úplném a čitelném stavu.
- Pracovní a okolní oblast stroje musí být prostá rušivých cizích těles, aby se zabránilo nehodám.

- Řezané dřevo musí být v zásadě bez cizích těles, jako jsou hřebíky a šrouby.
- Stroj používejte pouze v technicky bezvadném stavu, v souladu s jeho určením, odpovědně a s vědomím všech nebezpečí, a dodržujte návod k obsluze. Ihned odstraňte zejména poruchy (nebo je nechte opravit), které mohou ohrozit bezpečnost.
- Je nutné dodržovat veškeré předpisy výrobce týkající se bezpečnosti, práce a údržby stroje, a také rozměry uvedené v technických údajích.
- Je nutné dodržovat příslušné předpisy úrazové prevence a ostatní všeobecně uznávaná bezpečnostně technická pravidla.
- Stroj smějí používat, udržovat nebo opravovat jen osoby, které jsou s ním obeznámeny a jsou informovány o nebezpečí. Svévolné změny stroje vylučují ručení výrobce za škody, které takto vzniknou.
- Stroj smí být používán jen s originálním příslušenstvím a originálními nástroji výrobce.
- Jakékoli použití, které toto nařízení překračuje, je považováno za použití v rozporu s určením. Za takto vzniklé škody výrobce neručí. Riziko nese výhradně uživatel.
- Smí se používat pouze pilové kotouče, které odpovídají evropské normě EN 847-1.
- Dbejte na dostatečné osvětlení.
- Dbejte na to, aby byl stroj při montáži bezpečně umístěn na pevném podkladu.
- Kolem stroje se nesmí nacházet místa hrozící zakopnutím.
- Bez odsávání se stroj smí používat pouze venku.

Respektujte prosím, že náš přístroj v souladu s určením není konstruován pro komerční, řemeslné a průmyslové použití. Nepřebíráme zodpovědnost v případě, když se přístroj použije v komerčních, řemeslných nebo průmyslových provozech, a při srovnatelných činnostech.

4. Bezpečná manipulace s pohonnými látkami

- K prevenci zranění osob nebo vzniku věcných škod buďte při manipulaci s pohonnými látkami zvláště opatrní.
- Pohonné látky jsou značně hořlavé, výpary výbušné.
- Vyvarujte se kouření cigaret, cigár nebo fajfek v pracovní oblasti a zhasněte všechny možné zápalné zdroje.
- Používejte pouze schválené palivové nádrže.
- Nikdy neotvírejte víko nádrže při běžícím motoru nebo nedoplňujte pohonné látky do motoru.
- Motor musí být před doplněním pohonných látek vychladlý.
- Nikdy nečerpejte pohonné hmoty do přístroje ve vnitřních prostorách.
- Nikdy přístroj neskladujte v blízkosti otevřeného ohně nebo možných zdrojů jiskření.

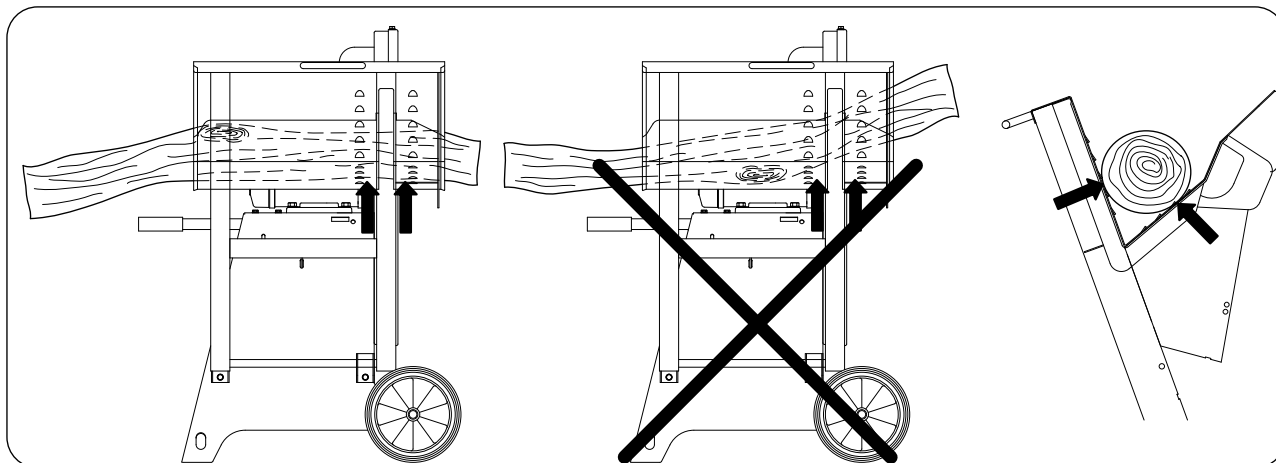
- Neplňte nikdy nádoby na pohonné látky uvnitř vozidla, na nákladním voze nebo na přívěsu s krytem.
- Kanystry k plnění vždy stavte na pevnou zem v bezpečné vzdálenosti od vozidla.
- Pokud by pohonné hmoty vystříkly na váš oděv, převlečte se prosím.
- Nepřepřlňujte palivovou nádrž.
- Palivovou nádrž a nádoby na pohonné hmoty pečlivě zavírejte.
- Pokud musí být palivová nádrž vypuštěna, musí to být prováděno venku.
- Nikdy nepřeppravujte pilu s běžícím motorem.
- Nikdy nečerpejte pohonné hmoty do přístroje v uzavřených prostorách.
- Před spuštěním motoru musíte nádrž a přístroj vyčistit od zbytků benzínu.
- Zahřátý benzin se rozpíná. Neplňte palivovou nádrž až po okraj, ale ponechte trochu prostoru, aby se mohl teplý benzin rozpínat.
- Víko pohonných hmot má ventilační otvor k unikání benzinových výparů.
- Používejte vždy originální víko nádrže.
- Nedodržování bezpečnostních předpisů pro benzin může způsobit požár a exploze, může vést k vážným zraněním a poškození přístroje a cizího majetku.
- Plnění benzínu do běžícího nebo horkého motoru může vyvolat explozi.
- Před doplněním benzínu vždy vypněte motor a nechte jej několik minut vychladnout.
- Odstraňte z přístroje dřevěné třísky a další zbytky. Udržujte přístroj čistý, tím zvýšíte jeho výkon.
- Motor, převodovka a tlumič výfuku se při běžícím motoru v několika minutách značně zahřejí. V žádném případě se nedotýkejte žádných částí přístroje.
- Před údržbou přístroje je nejdříve nutné vypnout motor a motor a převodovku nechte vychladnout.
- Myslete na to, že jsou výpary nebezpečné. Nikdy přístroj nezapínejte v uzavřených prostorách.
- Spotřebovaný motorový olej likvidujte v souladu s běžnými předpisy dané země.
- Pokud postřehnete nezvyklé zvuky nebo vibrace, motor ihned vypněte.
- Nezvyklé zvuky nebo vibrace jsou zpravidla varováním před většími problémy.

5. ⚠ Zbytková rizika

Stroj je zkonstruován podle aktuálního stavu techniky a podle uznávaných bezpečnostně-technických norem. Přesto se mohou během práce vyskytnout jednotlivá zbytková rizika.

- Nebezpečí zranění prstů a rukou rotujícím pilovým listem v případě neodborného vedení obrobku.
- Ohrožení zdraví dřevěným prachem nebo dřevěnými třískami.
- Bezpodmínečně používejte ochranné vybavení, jako je chránič očí a maska proti prachu.

- Ohrožení zdraví hlukem. Při práci je překročena povolená hladina hluku. Bezpodmínečně používejte ochranné vybavení, jako jsou chrániče sluchu.
- Ohrožení proudem při použití nesprávných elektrických přívodních kabelů.
- Kromě toho mohou přes všechna přijatá preventivní opatření vzniknout zbytková rizika, která nebudou zjevná.
- Zbytková rizika mohou být minimalizována, budete-li dodržovat jak „Bezpečnostní pokyny“, tak „Určené použití“ a pokyny k obsluze.
- Zranění vadným pilovým kotoučem. Pilový kotouč pravidelně kontrolujte před každým použitím, zda je neporušený.
- Při používání speciálního příslušenství je nutné se řídit návodem k obsluze, připojeným ke speciálnímu příslušenství a pečlivě si je přečíst.



Pozor, nebezpečí úrazu!

Dřevo musí vždy doléhat do prizmatické kolébky na obou stranách pilového kotouče. (viz šipku)

	<p>Pozor, nebezpečí úrazu! Noste bezpečnostní obuv.</p>		<p>Pozor, nebezpečí úrazu! Noste ochranu sluchu. Noste ochranné brýle.</p>
	<p>Pozor, nebezpečí úrazu! Před uvedením do provozu si přečtěte návod k obsluze</p>		<p>Pozor! Dobíhající pohyblivé nástroje! Před jakoukoli údržbou, čištěním nebo opravou odpojte přístroj od napájení! U strojů vybavených spalovacím motorem vyjměte konektor zapalovací svíčky!</p>

6. Školení provozovatelů

- Bezpečnostní pokyny předejte všem osobám, které pracují se strojem.
- Osobě, která zařízení obsluhuje, musí být alespoň 18 let. Učňům musí být alespoň 16 let, smějí ale se strojem pracovat jen pod dohledem.
- Osoby pracující se strojem musí své práci věnovat náležitou pozornost.
- Dbejte na to, aby se děti nepřibližovaly ke stroji připojenému k el. síti.
- Noste přiléhavý oděv. Odložte šperky, prsteny, náramkové hodinky.
- Řiďte se všemi pokyny ohledně bezpečnosti a rizik na stroji a udržujte je v čitelném stavu.

- Opatrnost při práci: Nebezpečí zranění prstů a rukou rotujícím řezným nástrojem.
- Během provozu dodržujte pravidelné přestávky.
- Během provozu je třeba používat bezpečnostní obuv a ochranný oděv.

7. Technické údaje

		HS 720 / HS720 VL	HS 720	HS 720B
Číslo výrobku		5905109901/ 39051109954	5905109902	5905109903
Konstrukční rozměry				
Celková délka	mm	1270		
Celková šířka	mm	730		
Celková výška	mm	1130		
Uložení kolébky	mm	670		
Ø pilového kotouče	mm	700		
Volnoběžné otáčky motoru	1/min	1380	1400	1400
Řezná rychl. Pilový kotouč	m/s	52	52	52
Hmotnost	kg	95	89,5	114
Pohon				
Motor	V/Hz	220 - 240 / 50	380 - 420 / 50	Benzín
Příkon P1	kW	3,0	4,5	
Odevzdaný výkon P2	kW	2,1	3,4	9 kW / 12,2 PS
Druh provozního režimu		S2 / 15 min	S6 / 20 %	
Jmenovitý proud	A	13	10	
Pracovní údaje				
Výška řezu kulatina	max. mm	240		
	min. mm	60		
Oboustranný řez	max. mm	250		
Štípané dřevo	max. mm	370 x 240		
Technické změny vyhrazeny!				

Charakteristiky hlučnosti

Hlukové emisní hodnoty stanovené podle normy EN 23746 pro hladinu akustického tlaku, resp. normy EN 31202 (korekční faktor k3 vypočtený podle přílohy A.2 normy EN 31204) pro hladinu akustického tlaku na pracovišti odpovídají pracovním podmínkám uvedeným v ISO 7904 příloha A

Hladina akustického výkonu dB	
Volnoběh L_{WA} / obrábění L_{WA}	105 / 107
Hladina akustického tlaku na pracovišti v dB	
Volnoběh L_{qAeq} / obrábění L_{qAeq}	95 / 97

Uvedené hodnoty jsou emisní hodnoty a nemusí tak zároveň představovat také bezpečné hodnoty pracoviště. Ačkoliv existuje korelace mezi emisní a imisní hladinou, nelze z toho spolehlivě odvodit, zda jsou nebo nejsou potřeba dodatečná preventivní opatření. Mezi faktory, které ovlivňují skutečnou imisní hladinu na pracovišti, patří charakter pracovního prostoru, další zdroje hluku, např. počet strojů a další sousední pracovní procesy. Přípustné pracovní hodnoty se mohou lišit i v závislosti na státu. Tato informace by ale měla uživatelům pomoci lépe odhadnout rizika a předcházet jim.

8. Rozsah dodávky

- Sklápěcí kotoučová pila
- Klíč s vnitřním šestihranem nebo vidlicový klíč
- Aretační kolík
- Návod k použití

POZOR!

Zařízení a obalové materiály nejsou hračka! S plastovými sáčky, fóliemi a drobným díly si nesmějí hrát děti! Hrozí nebezpečí spolknutí těchto věcí a udušení!

9. Montáž

Stroj je expedován kompletně smontovaný a je tak připravený k použití.

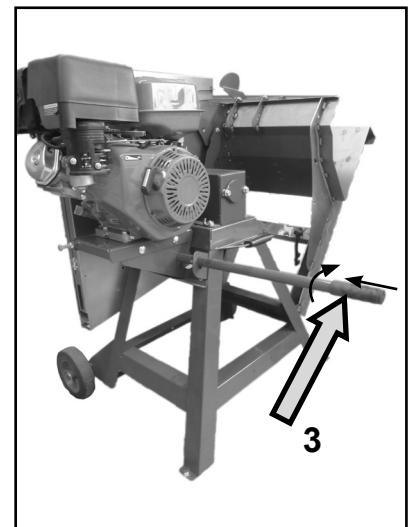
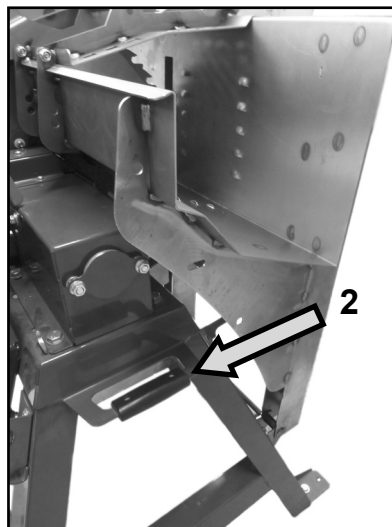
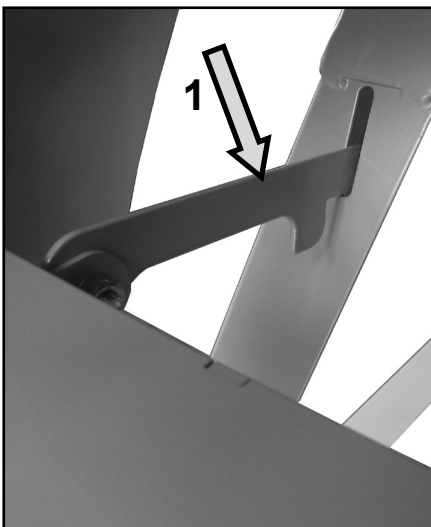
10. Instalace a seřízení

- Dbejte na to, aby byl stroj při montáži bezpečně umístěn na pevném podkladu.
- Pracoviště musí být dobře osvětlené.
- Kolem stroje se nesmí nacházet místa hrozící zakopnutím.

11. Přeprava stroje

Blokáda kolébky

- Pro přepravu sklápěcí kotoučové pily zacvakněte do polohy (1) blokádu kolébky.
- Sklápěcí kotoučovou pilu přepravujte za úchop (2).
- Při přepravě sklápěcí kotoučové pily s benzínovým motorem prostrčte přepravní úchyt (3) 2 oky a pro jistotu ji mírně pootočte, zvedněte ji za přepravní úchyt a přepravujte.



12. ⚠ Elektrická přípojka

Instalovaný elektromotor je připojen v provozuschopném stavu. Přípojka musí odpovídat příslušným předpisům VDE a DIN. Síťová přípojka na straně zákazníka a použitý prodlužovací vedení musí odpovídat těmto předpisům nebo místním předpisům.

Pravidelně kontrolujte, zda elektrické přívodní kabely nejsou poškozeny. Dávejte pozor, aby nebyl přívodní kabel při kontrole připojen do elektrické sítě.

Elektrické přívodní kabely musí odpovídat příslušným předpisům VDE a DIN. Používejte pouze přívodní kabely s označením H 07 RN.

Uvedení typového označení na přívodním kabelu je stanoveno předpisem.

Poškozená elektrická přípojná vedení

Na přívodních kabelech často dochází k poškození izolace.

Příčiny jsou:

Smáčknutá místa, je-li přívodní kabel veden oknem nebo štěrbinou ve dveřích.

Místa zlomu kvůli nevhodnému upevnění nebo vedení přívodního kabelu.

Místa, kde došlo k přerušení přívodního kabelu následkem přejetí.

Poškození izolace kvůli vytržení z elektrické zásuvky ve stěně.

Praskliny v důsledku stárnutí izolace.

Takové vadné elektrické přívodní kabely se nesmí používat a jsou z důvodu poškození izolace **životu nebezpečné!**

Třífázový motor 400 V/ 50 Hz

Síťové napětí 400 voltů / 50 Hz.

Síťová přípojka a prodlužovací vedení musí být 5žilové = 3 P + N + SL. - (3/N/PE).

Prodlužovací vedení musí mít minimální průřez 1,5 mm² (≤ 25 m).

Prodlužovací vedení musí mít minimální průřez 2,5 mm² (> 25 m).

Síťová přípojka je jištěna 16 A setrvačně. „Ochranný spínač FI“ musí být jištěný 30mA.

Při připojení k síti nebo změně stanoviště se musí zkontrolovat směr otáčení. Případně se musí změnit polarita.

Otočte zařízení pro výměnu pólů v zástrčce přístroje.

Brzdové zařízení motoru

Brzda zabrzdí hnací motor hřídele pily do 10 s.

Elektrické brzdění se přeruší max. po 14 s.

Pokud brzdění trvá déle než 10 s, nesmí se stroj již používat, protože má vadnou brzdu. Stroj je bezpodmínečně nutné odpojit od napájení. Odstraněním závady smí být pověřen pouze kvalifikovaný elektrikář.

Režim / doba zapnutí

Elektromotor je dimenzovaný pro **druh provozního režimu S6 - 20 %**.

S6 = trvalý provoz s přerušovaným zatížením

20% = vztaženo na 10 min: 2 min Zatížení; 8 min.

Režim volnoběhu.

Při přetížení se motor automaticky vypne, protože motor chrání před přetížením termostat. Po určité době na vychladnutí (čas se liší) je možné motor znovu zapnout.

Kontrola elektrické přípojky

- Stroj zapněte provozním spínačem, rozběhne se hřídel pily.

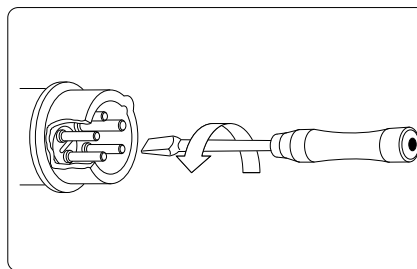
Pozor!

Zkontrolujte směr otáčení

- U trojfázových motorů je třeba při opětovném připojení nebo změně stanoviště zkontrolovat směr otáčení, případně je třeba změnit směr otáčení pomocí měniče fází (obr. A)
- Při vypínání se hřídel pily zabrzdí do 10 s.

Změna směru otáčení

Obr. A



⚠ Motor na střídavý proud

- Síťové napětí musí činit 220+240 V/50 Hz.
- Prodlužovací vedení musejí vykazovat do délky 25 m minimální průřez 1,5 mm², nad 25 m délky minimální průřez 2,5 mm².
- Síťová přípojka je jištěna 16 A setrvačně.
- „Ochranný spínač FI“ musí být jištěný 30mA.

⚠ Přípojky a opravy elektrické výbavy smí provádět pouze **kvalifikovaný elektrikář**.

Při zpětných dotazech uvádějte prosím tyto údaje:

- Výrobci motorů; typy motorů
- Typ proudu napájecího motor
- Údaje na typovém štítku stroje
- Údaje el. řídicí jednotky

V případě, že budete motor vracet, zasílejte vždy kompletní pohonnou jednotku s el. řídicí jednotkou. ⚠

kou. ⚠

⚠ Benzínový motor

Motorový olej

⚠ **Motorový olej byl za účelem přepravy vypuštěn. Pokud není olejová vana před spuštěním motoru naplněna motorovým olejem, vede to k trvalému poškození a zániku záruky motoru.**

Doplňování paliva

⚠ VAROVÁNÍ

Benzín je vysoce hořlavý:

- Uchovávejte benzin jen v k tomu určených nádobách.
- Provádějte čerpání jen ve venkovním prostředí a během plnění nekuřte.
- Benzin je nutné naplnit před spuštěním motoru. Když běží motor, nebo je-li motor horký, nesmí se uzávěr nádrže otvírat ani doplňovat benzin.
- Pokud benzin přeteče, je zakázáno zkoušet nastartovat motor. Namísto toho musí být stroj odstraněn z plochy, znečištěné benzinem. Je nutné se vyvarovat jakéhokoliv pokusu o nastartování, než se benzinové výpary odpaří.
- Z bezpečnostních důvodů musí být při poškození vyměněna benzinová nádrž a další uzávěry nádrže.
- Nikdy benzin neuchovávejte v blízkosti zdroje jiskření. Používejte vždy certifikovaný kanystr. Nenechávejte benzin v dosahu dětí.

- Vyměňte vadné tlumiče hluku.
- Otevřete víko nádrže a naplňte benzinovou nádrž až k dolnímu bodu plnicího hrdla nádrže benzinem.
- K plnění používejte trychtýř a odměrku. Nepřeplňujte nádrž.
- Používejte čerstvé, čisté bezolovnaté palivo.
- V žádném případě nemíchejte olej s benzinem.
- Pořizujte pohonné hmoty v množstvích, která mohou být spotřebována během 30 dní, aby bylo možné zaručit čerstvost pohonné hmoty.

Pozor: Používejte bezolovnatý normální benzin s max. 5 % podílem bioetanolu.

⚠ VAROVÁNÍ

Používejte vždy jen bezpečný benzinový kanistr. Při plnění benzínu nekuřte. Odstraňte případné zbytky oleje nebo benzínu. Před doplněním benzínu vždy vypněte motor a nechte jej několik minut vychladnout.

Přečtěte si prosím také příložený návod k obsluze benzinového motoru!

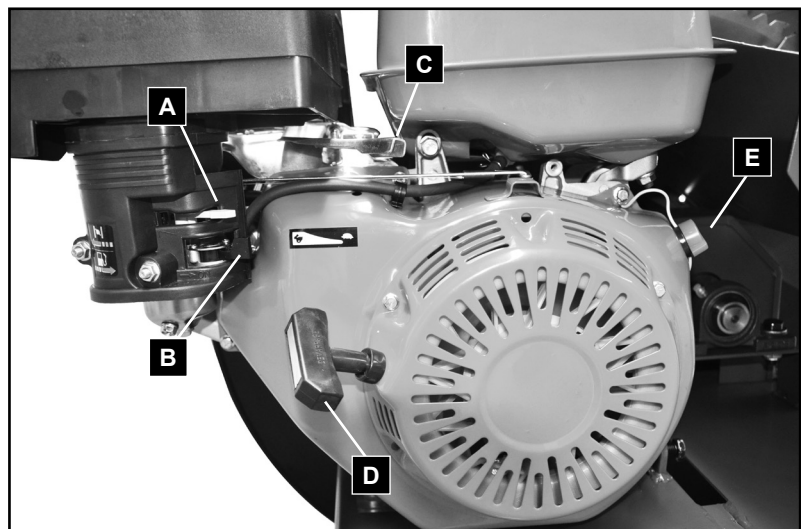
13. Uvedení do provozu

- Před uvedením do provozu dodržujte bezpečnostní pokyny.
- Musí být namontována všechna ochranná a pomocná zařízení.
- Zkontrolujte kolébku; ta se musí samostatně vrátit do výchozí pozice. Zkontrolujte, zda pilový list správně sedí a zda má správný směr chodu.
- Kontrola funkce před zahájením práce.
- K uvedení do provozu pily stiskněte spínač ZAP/VYP.
- Pila je určena výhradně k příčnému řezání palivového dříví o maximální délce 1 m.
- Nezávisle na průměru dříví se na kolébku smí položit jen jeden kus o min. Ø 60 mm.
- Oběma rukama nakloňte kolébku pomocí úchopu k pilovému listu.
- Poté uveďte kolébku do výchozí pozice.
- Řezané dřevo se nesmí přidržovat rukou.
- Po úplném zastavení pily odpojte síťovou zástrčku nebo konektor zapalovacích svíček.
- Při přestrojování, seřizování, měření a čištění vždy vypněte motor stroje. Počkejte, až se otáčející se nástroj zastaví, a odpojte síťovou zástrčku nebo konektor zapalovací svíčky.

Spuštění motoru

Při studeném startu se řiďte následujícím postupem:

1. Otevřete palivový kohout (B) doprava do otevřené pozice.
2. Otočte pákou sytiče (A) na motoru úplně doleva do pozice ON.
3. Nastavte páku plynu (C) do poloviny otevřené polohy.
4. Přepněte spínač zapalování (E) na ON.
5. Několikrát pomalu zatáhněte za madlo reverzního startéru (D), aby benzin natekl do karburátoru. Poté pevně držte madlo reverzního startéru (D) a lanko o kousek povytáhněte, až ucítíte odpor. Poté jedním rychlým pohybem vytáhněte lanko a nechte je opět pomalu navinout. Nenechte lanko, aby se vrátilo rychle. V případě potřeby zatáhněte za madlo reverzního startéru (D) opakovaně, dokud motor nenaskočí.
6. Motor nechte několik sekund zahřát. Pohybuje pak pozvolna páčkou sytiče (A) doprava do polohy „OPEN“.



Opětovné spuštění motoru, který je ještě teplý z předchozího provozu, nevyžaduje obvykle použití sytiče.

1. Otevřete palivový kohout (B) doprava do otevřené pozice.
2. Nastavte páku plynu (C) do poloviny otevřené polohy.

3. Přepněte spínač zapalování (E) na ON.
4. Poté pevně držte madlo reverzního startéru (D) a lanko o kousek povytáhněte, až ucítíte odpor. Poté jedním rychlým pohybem vytáhněte úchop reverzního startéru (D) a nechte jej opět pomalu navinout. Nenechte úchop reverzního startéru (D), aby se rychle vrátil.

Po spuštění motoru nastavte páku plynu (C) do polohy plného plynu, aby mohl pilový kotouč dosáhnout své maximální otáčky.

Konec práce

- Nastavte plynovou páčku (C) pomalu do pozice Stop.
- Zavřete kohout pohonných látek (B).
- Dbejte na obecné pokyny pro údržbu.
- Nastavte kolébku do přepravní polohy a zajistěte ji zajištěním kolébky.

HS720/HS720B vám poskytuje maximální bezpečnost díky uzavřené oblasti řezání.

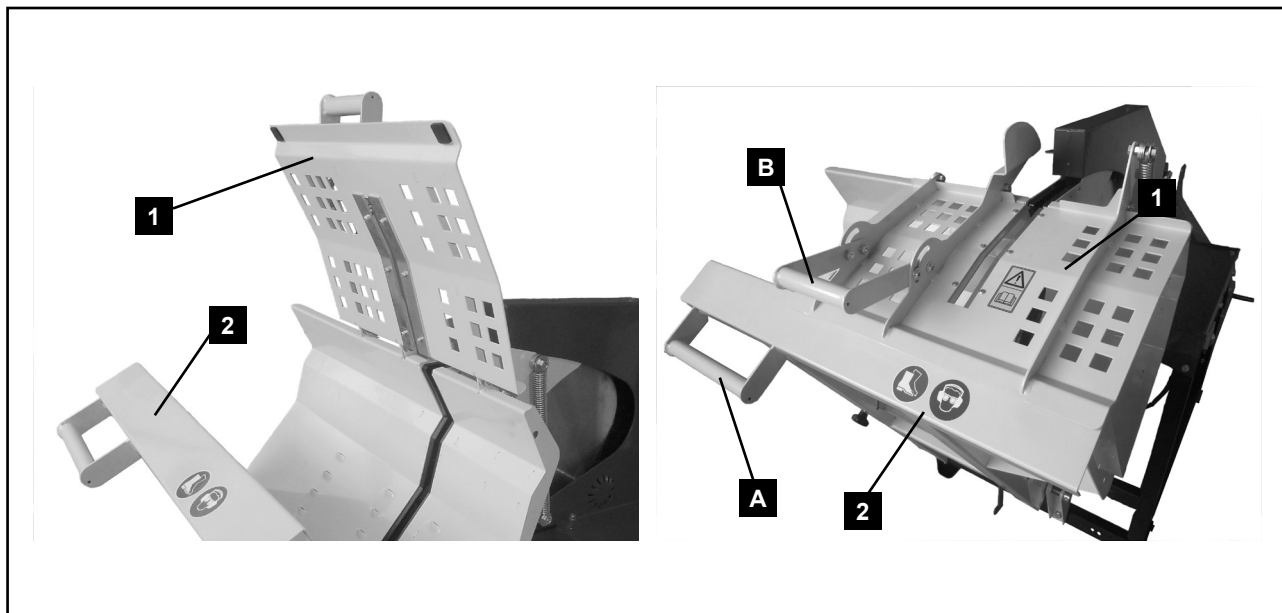
Před prvním uvedením přístroje do provozu:

Odstraňte stahovací pásky z tažné pružiny. Otevřete ochranné víko (1) a zahákněte tažné pružiny podle obrázku.



14. Manipulace s ochranným košem

- Vyklopte ochranné víko (1).
- Vložte řezaný materiál.
- Zavřete ochranné víko (1).
- Otočte kolébku (2) rukojeťmi (A) a (B) k pilovému listu a prořízněte řezný materiál.
- Otočte kolébku (2) zpět a otevřete ochranné víko.
- Posuňte řezaný materiál a zavřete opět ochranný kryt.



15. Provoz pily

1. Po zapnutí stroje počkejte, až pilový list dosáhne plných otáček.
2. Dřevo vložte do kolébky.
3. Uchopte úchop kolébky oběma rukama a rovnoměrně ji ved'te směrem k pilovému listu.
4. Při řezání vyvíjejte na kolébku pouze takový tlak, aby nedošlo k poklesu otáček pilového listu.
5. Po vrácení řeziva do původní polohy a zakrytí pilového listu vyjměte řezivo z kolébky. Poté vložte další dřevo.

⚠ Pozor!

- Nenechávejte stroj během provozu bez dozoru
- Pokud stroj nepoužíváte, vypněte jej a odpojte síťovou zástrčku nebo konektor zapalovací svíčky.

Konec práce

- Vypněte hnací motor pomocí vypínače.
- Vyčkejte, dokud se pilový list zcela nezastaví.
- Vytáhněte síťovou zástrčku nebo konektor zapalovací svíčky.
- Dbejte na obecné pokyny pro údržbu.
- Nastavte kolébku do přepravní polohy a zajistěte ji zajištěním kolébky.

16. Údržba a servis

⚠ Práce na údržbě, přestavbě, nastavování a čištění vždy provádějte při vypnutém motoru a odpojené síťové zástrčce nebo odpojeném konektoru zapalovací svíčky.

- Návod si uschovejte spolu se strojem.
- Stroj udržujte v čistotě.
- Při čištění noste ochranné brýle.

Před zahájením údržbových nebo kontrolních opatření je třeba vyčistit pracovní prostor a mít přichystaný vhodný nástroj v dobrém stavu.

Časové intervaly se vztahují k normálním podmínkám používání, takže pokud je stroj vystaven velkému zatížení, tyto časy se odpovídajícím způsobem zkrátí.

Opláštění stroje, kryty a řídicí páky čistěte měkkým, suchým nebo neutrálním čisticím prostředkem lehce navlhčeným hadříkem, nepoužívejte rozpouštědla jako alkohol nebo benzín, protože by mohly poškodit povrchy.

Oleje a mazací tuky udržujte mimo dosah nepovolaných osob; pozorně si přečtěte pokyny uvedené na nádobách a přesně se jimi řiďte; zabraňte přímému kontaktu s pokožkou a po použití ji dobře opláchněte.

⚠ Po všech údržbářských a čisticích pracích zkontrolujte všechna bezpečnostní zařízení.

Technická údržba

Vypněte motor a nechte jej vychladnout. Vytáhněte síťovou zástrčku nebo konektor zapalovací svíčky. Zkontrolujte všeobecný stav stroje. Dbejte na uvolněné šrouby, chybné vycentrování nebo sevření pohyblivých, prasknutí dílů a každou další podmínku, která by mohla negativně ovlivnit bezpečný provoz.

Odstraňte všechna cizí tělesa a další materiály, které se nahromadily na pilovém kotouči a jednotce. Stroj po každém použití vyčistěte. Používejte vysoce kvalitní a řídký strojní olej pro namazání všech pohyblivých dílů.

⚠ K čištění svého stroje nikdy nepoužívejte vysokotlaký čistič. Voda může proniknout do utěsněných oblastí stroje a převodové skříně a způsobit poškození vřeten, ozubených kol, ložisek nebo motoru. Použití vysokotlakých čističů vede ke zkrácení životnosti a snižuje udržovatelnost.

Zruční řemeslníci mohou provádět malé opravy stroje sami.

- Pravidelně kontrolujte pilový kotouč. Používejte pouze dobře nabroušené, nezdeformované pilové kotouče bez prasklin. Používejte pouze nástroje odpovídající evropské normě EN 847-1.
- Opatřebená ložiska kolébky ihned vyměňte.
- Po každé údržbě a čištění zkontrolujte všechna bezpečnostní zařízení.
- Před uvedením stroje do provozu zkontrolujte, zda se na něm nebo v něm nenachází žádné nástroje nebo jiné díly.
- Odstraňte případně nahromaděné piliny na výhozu.

Servisní informace

Je nutno dbát na to, že v případě tohoto výrobku následující díly podléhají opotřebení, které je dáno používáním nebo se tak děje přirozeně, příp. že na následující díly je pohlíženo jako na spotřební materiál.

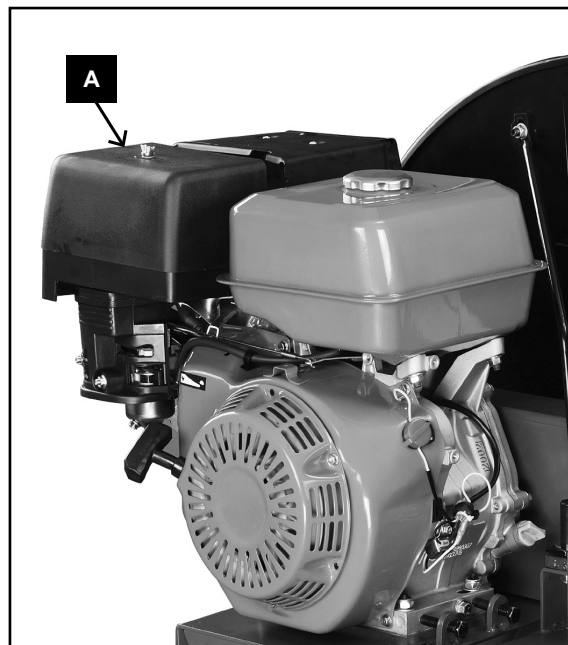
Opotřebitelné díly*: Pilový list; kolébkové vložky

* není nutně zahrnuto v obsahu dodávky!

Náhradní díly a příslušenství obdržíte v našem servisním středisku. Naskenujte k tomu QR kód na titulní straně.

17. Vyčistěte vzduchový filtr

Vzduchový filtr čistěte po 50 provozních hodinách. Pokud by již byl opotřebený, vyměňte ho.

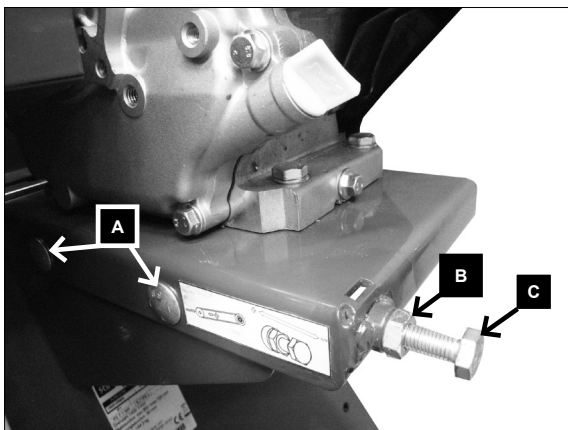


1. Odstraňte těleso vzduchového filtru (A).
2. Vyjměte pěnový filtr.
3. Umyjte ho pomocí čisticího prostředku a vody a vysušte ho důkladně čistou utěrkou.
4. Potřete pěnový filtr čistým motorovým olejem.
5. Vymačkejte poté vzduchový filtr důkladně v čisté, savé utěrce, aby byl odstraněn přebytečný olej.
6. Opět nasadte vzduchový filtr.
7. Namontujte opět kryt vzduchového filtru.

18. Napnutí hnacího řemenu

- Vypněte motor.
- Motor musí být vychladlý.
- Odstraňte ochranu řemenu k získání přístupu k řemenu.
- Povolte oboustranně 4 šrouby (A) pod deskou motoru.
- Povolte pojistnou matici (B).
- Napínacím šroubem (C) napněte hnací řemen, když řemen povoluje více než 10-15 mm (tlak palce).
- Pojistnou matici (B) a 4 šrouby (A) opět dotáhněte.
- Znovu nasadte ochranu řemene.

Pokud hnací řemen odstraňujete nebo natahujete, dbejte na to, aby nedošlo ke skřípnutí prstů mezi řemenem a kladkou.



19. Kdy mám vyměnit motorový olej?

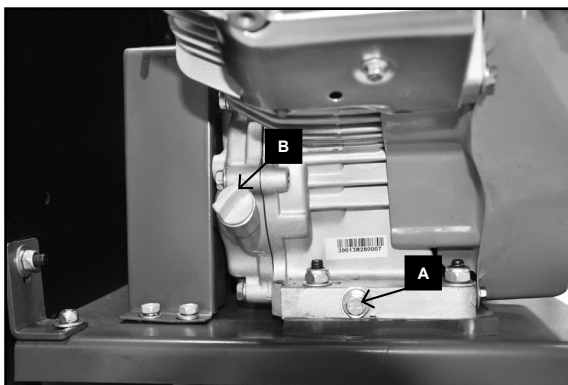
Olej je třeba vyměnit každých 50 provozních hodin při stojícím motoru a za tepla. Motor nechte kvůli tomu případně krátkou dobu běžet.

Postavte vhodnou záchytnou nádobu o objemu min. 1 litr pod vypouštěcí šroub oleje (A).

Otevřete nejdříve vypouštěcí šroub oleje (A), a poté plnicí hrdlo oleje (B) a nechte všechen motorový olej vytéct pomocí vhodné hadice nebo trubky.

Zavřete opět vypouštěcí šroub oleje (A) a naplňte do plnicího hrdla oleje (B) 0,6 litru čerstvého motorového oleje.

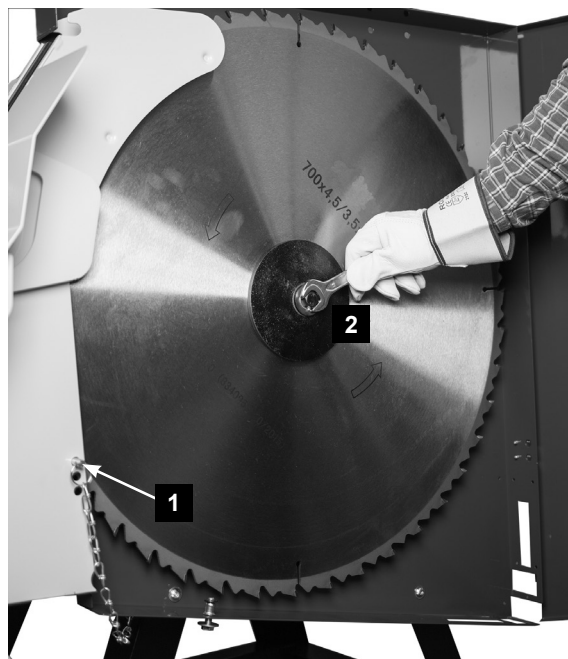
Zkontrolujte poté pomocí olejové měrky (B) množství oleje a v případě potřeby stav oleje upravte.



Doporučený motorový olej

SAE 10W-30 nebo SAE 10W-40 (podle teploty použití).

20. Výměna pilového kotouče



Vyčkejte na zastavení a nechte vychladnout. Vytáhněte síťovou zástrčku nebo odpojte konektor zapalovací svíčky!

- Výměna pilového kotouče se smí provést pouze v poloze řezání palivového dříví.
- Povolte horní a spodní šrouby ochranného víka přibližně o 5 mm a otevřete ochranné víko.
- Chcete-li pilový list zablokovat, zasuňte zajišťovací kolík (1) do příslušného otvoru na krytu pilového kotouče. Za tímto účelem zasuňte čep zcela a rovně do otvoru. Použijte vhodný otvor (v závislosti na druhu pilového kotouče) tak, aby byl šroub v nejnižším bodě (pata zubu).
- Pilový list povolte dodaným otevřeným klíčem / imbusovým klíčem (2).
- Vyjměte přírubu pilového kotouče a pilový list
- Nasadte pilový list správně.
- Nasadte zpět přírubu pilového kotouče a utáhněte upínací šroub.
- Vyjměte zajišťovací kolík.

⚠ Pozor! Při vkládání pilového kotouče dbejte na správný směr otáčení!

21. Hledání závad

Chyba	Možná příčina	Řešení
Pila se při vypnutí nezabrzdí	1. Vadná mechanická brzda	1. Nechte vyměnit brzdu
Pilový kotouč se po vypnutí motoru uvolní	1. Upevňovací matice je nedotažená	1. Utáhněte upevňovací matici; pravý závit
Spálená místa na ploše řezu	1. Tupý pilový kotouč 2. Chybný pilový kotouč	1. Naostřete, vyměňte pilový kotouč 2. Vyměňte pilový kotouč
Motor nenaskočí	1. Odpojený kabel zapalování. 2. Chybí palivo nebo je palivo staré. 3. Sytič není v otevřené poloze. 4. Ucpané palivové vedení. 5. Znečištěná zapalovací svíčka. 6. Motor je zahlcený. 7. Stav motorového oleje je nízký	1. Připojte bezpečně kabel zapalování k zapalovací svíčce. 2. Naplňte čistým, čerstvým benzínem. 3. Plynová páčka musí být při studeném startu v poloze sytiče. 4. Vyčistěte palivové potrubí. 5. Vyčistěte, seřídte vzdálenost nebo vyměňte. 6. Před opětovným spuštěním vyčkejte několik minut, nenechte však motor sát. 7. Čidlo oleje brání při příliš nízkém množství oleje spuštění motoru; zkontrolujte množství oleje.
Motor běží nepravidelně.	1. Volný kabel zapalování. 2. Motor běží se SYTIČEM. 3. Palivové vedení je ucpané nebo je palivo staré. 4. Ucpané větrání. 5. Voda nebo nečistoty v palivovém systému. 6. Znečištěný vzduchový filtr. 7. Nesprávné seřízení karburátoru.	1. Připojte a upevněte kabel zapalování. 2. Přesuňte páčku sytiče do polohy OFF. 3. Vyčistěte palivové potrubí. Naplňte nádrž čistým, čerstvým benzínem. 4. Vyčistěte odvětrávání. 5. Vyprázdněte nádrž. Naplňte nádrž čerstvým palivem. 6. Vyčistěte nebo vyměňte vzduchový filtr. 7. obraťte se na servis
Motor se přehřívá	1. Stav motorového oleje je nízký. 2. Znečištěný vzduchový filtr. 3. Omezené proudění vzduchu. 4. Není správně seřízený karburátor.	1. Naplňte klikovou skříň správným olejem. 2. Vyčistěte vzduchový filtr. 3. Odstraňte skříň a vyčistěte. 4. obraťte se na servis
Motor se nerozběhne.	1. Výpadek síťové pojistky 2. Prodlužovací vedení je vadné 3. Připojky k motoru nebo spínači nejsou v pořádku 4. Motor nebo spínač je vadný	1. Zkontrolujte síťovou pojistku. 2. Vyměňte prodlužovací vedení. 3. Nechejte zkontrolovat kvalifikovaným elektrikářem. 4. Nechejte zkontrolovat kvalifikovaným elektrikářem.
Motor chybný směr otáčení	1. Vadný kondenzátor 2. Záměna polarity / chybné připojení.	1. Nechte zkontrolovat odborným elektrikářem 2. Změňte směr otáčení pomocí fázového měniče / nechte kvalifikovaného elektrikáře změnit polaritu nástěnné zásuvky.
Motor nepodává výkon, vypadává pojistka	1. Průřez prodlužovacího vedení není dostatečný. 2. Přetížení kvůli tupému pilovému kotouči	1. viz „Elektrická přípojka“ 2. Výměna pilového kotouče
Spálená místa na ploše řezu	1. Tupý pilový kotouč 2. Chybný pilový kotouč	1. Naostřete / vyměňte pilový list 2. Vyměňte pilový kotouč

⚠ Údržbu elektrických zařízení smí provádět pouze kvalifikovaný elektrikář!

22. Likvidace a recyklace

Při likvidaci stroje je nutné dodržovat místní zákonné předpisy.
V případě likvidace kontaktujte výrobce.



Přístroj je v obalu, aby se zabránilo škodám způsobeným přepravou. Tento obal je surovina a lze ho tudíž recyklovat nebo vrátit do oběhu surovin.



Zařízení a jeho příslušenství se skládají z různých materiálů, jako např. kov a plasty. Vadné konstrukční součásti zlikvidujte jako speciální odpad. Zeptejte se ve specializovaném obchodě nebo na správě obce!

Odpadní zařízení nesmějí být likvidována spolu s domácím odpadem!



Tento symbol upozorňuje, že tento výrobek nesmí být podle směrnice o odpadních elektrických a elektronických zařízeních (2012/19/EU) a vnitrostátních zákonů likvidován spolu s domácím odpadem. Tento výrobek musí být odevzdán na sběrné místě určeném k tomuto účelu. To lze provést například vrácením při nákupu podobného výrobku nebo odevzdáním v autorizovaném sběrném středisku pro recyklaci odpadních elektrických a elektronických zařízení. Nesprávné zacházení s odpadními zařízeními může mít vzhledem k potenciálně nebezpečným látkám, které jsou v odpadních elektrických a elektronických zařízeních často obsaženy, negativní dopad na životní prostředí a lidské zdraví. Správnou likvidací tohoto výrobku přispíváte také k efektivnímu využívání přírodních zdrojů. Informace o sběrných střediscích pro odpadní zařízení můžete získat u svého magistrátu, veřejnoprávní instituce pro nakládání s odpady, autorizovaného orgánu pro likvidaci odpadních elektrických a elektronických zařízení nebo služby svozu odpadu.

Tartalomjegyzék:
Oldal:

1.	Bevezetés.....	66
2.	△ Biztonsági utasítások.....	66
3.	Rendeltetésszerű használat.....	67
4.	Az üzemanyag biztonságos kezelése.....	68
5.	△ Maradék kockázatok.....	69
6.	Az üzemeltetők betanítása.....	70
7.	Műszaki adatok.....	70
8.	Szállított elemek.....	71
9.	Összeszerelés.....	71
10.	Felállítás és beállítás.....	71
11.	A gép szállítása.....	71
12.	△ Elektromos csatlakoztatás.....	72
13.	Üzembe helyezés.....	73
14.	A védőkosár kezelése.....	75
15.	Fűrészelés-üzemmód.....	76
16.	Karbantartás és fenntartás.....	76
17.	Légszűrő tisztítása.....	77
18.	A hajtósíj megfeszítése.....	77
19.	Mikor kell elvégezni a motorolaj cseréjét?.....	77
20.	Fűrészlap cseréje.....	78
21.	Hibakeresés.....	79
22.	Ártalmatlanítás és újrahasznosítás.....	80

1. Bevezetés

Gyártó:

Scheppach GmbH
Günzburger Straße 69
D-89335 Ichenhausen

Kedves Ügyfelünk!

Sok örömet és sikert kívánunk új tűzifa körfűrész használatahoz.

MEGJEGYZÉS:

E gép gyártója a hatályos termékfelelősségi törvény szerint nem felelős a gépen esett vagy a gép által okozott károkért a következő esetekben:

- Szakszerűtlen kezelés.
- A kezelési utasítás figyelmen kívül hagyása.
- Illetéktelenek, nem képesített szakemberek általi javítás.
- „Nem eredeti pótalkatrészek” beépítése és cseréje.
- Nem „rendeltetészerű használat”.
- Ha figyelmen kívül hagyja az elektromos berendezésekre vonatkozó előírásokat, valamint a VDE 0100, a DIN 57113 / VDE0113 előírásait, akkor az elektromos berendezés működésképtelenné válhat.

A következőket javasoljuk:

A telepítés és üzembe helyezés előtt borítótól borítóig olvassa el a kezelési útmutatót.

Kezelési útmutatónkából megismerheti gépét és elsajátíthatja a rendeltetészerű használatához szükséges ismereteket.

A kezelési útmutató fontos információkat tartalmaz arról, hogyan dolgozhat a géppel biztonságosan, szakszerűen és gazdaságosan, hogyan előzheti meg a baleseteket, csökkentheti a javítási költségeket és az időkieséseket, és növelheti a gép megbízhatóságát és élettartamát.

A jelen kezelési útmutató biztonsági rendelkezéseitől feltétlenül tartsa be az országában a gép üzemeltetésével kapcsolatosan érvényes előírásokat is.

A szennyeződés és nedvesség ellen műanyag tokba csomagolt kezelési útmutatót tartsa a gép közelében. Munkába állás előtt minden kezelő olvassa el, és gondosan tartsa be előírásait. A gépen csak olyan személyek dolgozhatnak, akiket betanítottak a gép használatára és megismertettek a vele kapcsolatos veszélyforrásokkal. Tartsa be a kezelők minimális életkorára vonatkozó rendelkezést.

A jelen kezelési útmutató biztonsági rendelkezéseitől és országában a gép üzemeltetésére vonatkozó előírásokon túl feltétlenül tartsa be a fafeldolgozó gépek üzemeltetésére vonatkozó általánosan elismert műszaki szabályokat is.

Nem vállalunk felelősséget az olyan balesetekért vagy károkért, amelyek azért keletkeznek, mert nem vették figyelembe a jelen útmutatót és a biztonsági utasításokat.

Általános megjegyzések

- A kicsomagolás után ellenőrizze az összes rész meglétét és sérülésmentességét. Reklamáció esetén azonnal értesítse a beszállítót és a gyártót.
- Utólagos reklamációkat nem fogadunk el.
- Használat előtt ismerje meg a kezelési útmutató segítségével a készüléket.
- Csak eredeti tartozékokat, pótalkatrészeket és fogyóeszközöket használjon. Ezeket szakkereskedőtől szerezheti be.
- Rendelésnél adja meg a gép cikkszámát, típusát és gyártási évét.

2. ⚠ Biztonsági utasítások

- A jelen kezelési útmutatóban az Ön biztonságával kapcsolatos helyeket ez a szimbólum jelöli: ⚠
- A fűrész használata előtt és közben tartsa be az összes biztonsági utasítást.
- Őrizze meg ezeket a biztonsági utasításokat.
- Használaton kívül tárolja a gépet száraz, zárt helyen, ahol nem férnek hozzá gyermekek.
- Tartsa élesen és tisztán a szerszámokat, hogy jobban és biztonságosabban dolgozhasson velük.
- Figyeljen arra, amit csinál. Dolgozzon ésszel. Ne használja a szerszámot, ha fáradt.
- Ne használjon olyan szerszámot, amelynek a kapcsolója nem működik.
- Figyelmeztetés! Más szerszámok és tartozékok használata sérülésveszélyt okozhat.
- Figyelmeztetés: A kézikönyvünkben előírt karbantartási munkák megkezdése előtt húzza le a hálózati csatlakozót és/vagy a gyertyapipát.
- Adja tovább ezeket a biztonsági utasításokat mindenkinek, aki a géppel dolgozik.
- Vigyázat! A forgó fűrészlap veszélyes a kézre és az ujjakra.
- Vigyázzon, hogy ne érje eső a fűrészgépet, és ne használja nedves vagy vizes környezetben.
- Gondoskodjon a jó világításról.
- Ne használja a fűrészgépet gyúlékony folyadékok vagy gázok közelében.
- Viseljen megfelelő munkaruhát! A bő ruházatot és ékszereket bekaphatja a forgó fűrészlap.
- Ha a szabadban használja a fűrészgépet, javasoljuk, hogy viseljen csúszásmentes lábbelit.
- Ha hosszú a haja, viseljen hajhálót.
- Kerülje a rendellenes testtartást.
- A gépet csak 16. életévét betöltött személy kezelheti.
- Tartsa távol a gyermekeket a járó motorú készülettől.
- Tartsa tisztán a munkahelyet a fahulladékoktól és oda nem való tárgyaktól.
- A munkaterületi rendtelenség balesetveszélyes.
- Ne hagyja, hogy a szerszámhoz nyúljanak illetéktelenek, különösen gyermekek. Tartsa őket távol a munkahelytől.
- Nem szabad a gépen dolgozó személy figyelmét elvonni.

- Ellenőrizze a motor és a fűrészlap forgásirányát. Csak olyan fűrészlapok használjon, amelynek a legnagyobb megengedett fordulatszámja meghaladja a körfűrész orsófordulatszámát és kerületi sebessége a vágandó anyag megengedett vágási sebességét.
- A fűrészlapot tilos a meghajtás kikapcsolása után oldalirányú ellennyomással fékezni.
- Csak jól megélezett, nem repedt és nem deformált fűrészlapot szereljen be.
- Csak a gyártó által ajánlott fűrészlapokat használjon, amelyek megfelelnek az EN 847-1 szabványnak.
- A hibás fűrészlapot haladéktalanul ki kell cserélni.
- Ne használjon olyan fűrészlapot, amely nem felel meg a jelen használati utasítás paramétereinek.
- Tilos a gép biztonsági berendezéseit leszerelni vagy használhatatlanná tenni.
- Az elhasználdott asztal- vagy himbabetétet haladéktalanul cserélje ki.
- Mindig a fűrészlap oldala mellett dolgozzon.
- Ne terhelje meg a gépet annyira, hogy leálljon.
- Ügyeljen arra, hogy a levágott fadarabokat a fűrészlap fogkoszorúja ne kapja el és ne repítse ki.
- Ne próbáljon járó fűrészlap mellett eltávolítani szilánkokat, forgácsokat vagy beszorult fadarabokat.
- Hibaelhárítás vagy beszorult fadarabok eltávolítása előtt kapcsolja ki a gépet. - Húzza ki a hálózati csatlakozót / vagy húzza le a gyertyapipát -
- A kopás által nagyobb méretű fűrészelt hasítás esetén cserélje ki a himba-/asztalbetétet. Kapcsolja ki a gépet és húzza ki a hálózati csatlakozót/vagy húzza le a gyertyapipát.
- Át- és beállítási, mérési és tisztítási munkákat csak a motor kikapcsolása után végezzen. - Húzza ki a hálózati csatlakozót / vagy húzza le a gyertyapipát -
- A bekapcsolás előtt ellenőrizze, hogy nem maradt-e a gépben kulcs és beállítószerszám.
- A munkahelyről távozás előtt állítsa le a motort és húzza ki a hálózati csatlakozót/vagy húzza le a gyertyapipát.
- Minden védő- és biztonsági berendezést szereljen a helyére rögtön a javítás vagy karbantartás befejeztével.
- Tartsa be a gyártó biztonsági, munkavégsési és karbantartási utasításait, valamint a műszaki adatok között megadott méretkorlátokat.
- Tartsa be a vonatkozó baleset-megelőzési előírásokat és az egyéb, általánosan elismert biztonságtechnikai szabályokat.
- Gondoskodjon a stabil munkavégsési helyzetéről, és mindig őrizze meg egyensúlyát.
- Ellenőrizze a szerszámot, hogy nem sérült-e!
- A szerszám további használata előtt gondosan ellenőrizze a védőberendezések vagy a könnyebben sérült részek kifogástalan és rendeltetésszerű működését.

- Ellenőrizze, hogy a mozgó részek kifogástalanul működnek, nem szorulnak és nem sérültek-e. A szerszám biztonságos üzemeltetése megköveteli, hogy minden része helyesen legyen felszerelve és az összes feltételt betartsák.
- A sérült védőberendezéseket márkaszervizzel szakszerűen ki kell javíttatni vagy cseréltetni, ha a használati utasítás nem rendelkezik másként.
- Ez a szerszám megfelel a vonatkozó biztonsági előírásoknak. A gépen javításokat csak szakember végezhet, eredeti pótalkatrészekkel; ellenkező esetben balesetet szenvedhet a gép használója.
- Szükség esetén viseljen megfelelő személyi védőfelszerelést. Ez a következőket tartalmazhatja:
 - Hallásvédő a bekövetkező halláskárosodás kockázatának elkerüléséhez;
 - Légzésvédelem az ártalmas por belélegzése ellen.
 - Kesztyű a fűrészlapok és durva fűrészelt anyagok kezeléséhez. A fűrészlapot védőtokban kell hordozni, ha lehet.
- A kezelőt tájékoztatni kell a zajkibocsátást befolyásoló tényezőkről (pl. a zajkibocsátás csökkentésére tervezett fűrészlapok, a fűrészlap és a gép ápolása).
- A fűrészlap és a gép (és védőberendezései) minden meghibásodását az észlelését követően haladéktalanul jelentse a biztonsági felelősnek.
- A gépet kizárólag a mozgatására kijelölt részeinél fogva szabad mozgatni és szállítani, védőberendezéseinél fogva tilos.
- Minden kezelőt meg kell tanítani a gép használatára, beállítására és kezelésére.
- Ne fűrészljen olyan fadarabokat, amelyekben idegen tárgyak, pl. drótok, kábelek vagy kötelek vannak.
- Csak éles fűrészlappal használja a gépet.

Figyelmeztetés! Ez az elektromos szerszám üzem közben elektromágneses mezőt hoz létre. Ez a mező bizonyos körülmények között negatív hatással lehet az aktív vagy passzív orvosi implantátumokra. A komoly és súlyos sérülések kockázatának elkerülése érdekében javasoljuk, hogy az orvosi implantátummal rendelkező személyek az elektromos szerszám használata előtt keressék fel orvosukat és implantátumuk gyártóját.

3. Rendeltetésszerű használat

A tűzifa-körfűrész kizárólag az ajánlott szerszámmal és kizárólag fa aprítására szabad használni.

A gép megfelel az érvényben lévő EK Gépek irányelvének.

- A billenővályús körfűrész egyszemélyes kezelésre és kizárólag kültéri használatra tervezték.
- A himbás körfűrész egy szállítható körfűrész. Csak tűzifa bevezető himbával végzett, a műszaki adatoknak megfelelően végzett keresztarabolására használható.
- A fűrész legfeljebb 1 m hosszú tűzifahasábok keresztarabolására készült.

- A hasábok átmérőjétől függetlenül egyszerre csak egy munkadarabot szabad a hímába helyezni.
- A gépen található összes biztonsági és veszélyre figyelmeztető megjegyzést tartsa hiánytalan és olvasható állapotban.
- A balesetek elkerülése érdekében a gép munkaterületén és környezetében nem lehetnek zavaró idegen tárgyak.
- A vágni kívánt fadarabok alapvetően nem tartalmazhatnak idegen tárgyakat, például szeget vagy csavart.
- A gépet csak műszakilag kifogástalan állapotban, valamint a rendeltetésének megfelelően, biztonság- és veszélytudatosan, a használati utasítás figyelembevételével szabad használni. Különösen a biztonságot hátrányosan befolyásoló üzemzavarokat kell haladéktalanul elhárít(tat)ni.
- Tartsa be a gyártó biztonsági, munkavédelmi és karbantartási előírásait, valamint a műszaki adatok között megadott méretkorlátokat.
- Tartsa be a vonatkozó baleset-megelőzési előírásokat és minden más általánosan elfogadott biztonságtechnikai szabályt.
- A gépet csak olyan személy üzemeltetheti, tarthatja karban és javíthatja, akit ezzel megbíztak és a veszélyekkel kapcsolatban kioktattak. Ha a gépet önkényesen megváltoztatja, az ebből eredő károkkért a gyártó nem vállal felelősséget.
- A gépet kizárólag a gyártó eredeti tartozékaival és számaival szabad használni.
- Minden ettől eltérő használat nem rendeltetészerűnek minősül. Az ebből eredő károkkért a gyártó nem felel; a kockázatot egyedül a használó viseli.
- Kizárólag az EN 847-1 európai szabványnak megfelelő fűrészlapokat szabad behelyezni.
- Ügyeljen a kellő megvilágításra.
- Helyezze szilárd alapra a gépet. Ügyeljen stabil állására.
- A gép környezetéből távolítsa el a botlásveszélyes akadályokat.
- Elszívás nélkül csak a szabadban üzemeltethető a gép.

Kérjük, vegye figyelembe, hogy készülékeinket rendeltetésük szerint nem kisipari, kéziipari vagy ipari használatra tervezték. A készülékre semmilyen garanciát nem vállalunk, ha kisipari, kéziipari vagy ipari, valamint ezekkel egyenértékű tevékenységekhez használja.

4. Az üzemanyag biztonságos kezelése

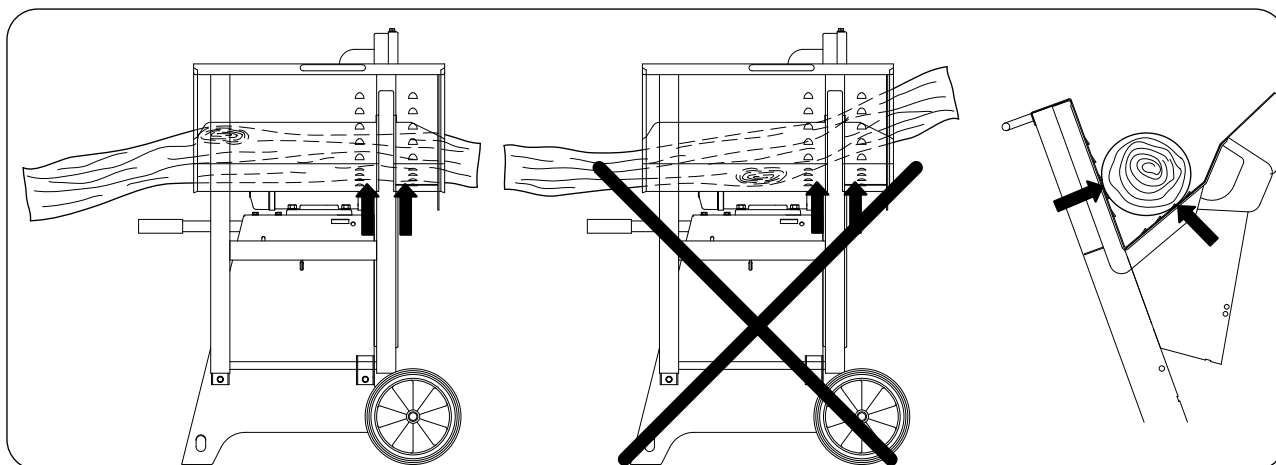
- A személyi sérülések és anyagi károk elkerülése érdekében legyen különösen óvatos az üzemanyag kezelése során.
- Az üzemanyag különösen gyúlékony, a gőzök robbanékonyak.
- Kerülje a dohányzást (cigaretta, szivar vagy pipa) a munkaterületen, és minden lehetséges tűzforrást oltson el.

- Csak engedélyezett üzemanyag-tároló tartályokat használjon.
- Járó motor mellett soha ne nyissa fel a tartály fedelét és ne töltsen utána a motor üzemanyagát.
- A motornak le kell hűlnie az üzemanyag utántöltése előtt.
- Soha ne végezze belső terekben a készülék tankolását.
- Soha ne tárolja nyílt láng vagy lehetséges szikraforrások közelében a készüléket vagy az üzemanyag-tároló tartályt.
- Soha ne végezze egy jármű belsejében, teherautón vagy fedett utánfutón az üzemanyag-tartály feltöltését.
- Feltöltéshez mindig állítsa szilárd talajra, a járműtől biztonságos távolságra a kannát.
- Ha ruhájára fröccsen az üzemanyag, akkor azonnal öltözzön át.
- Ne töltsen túl az üzemanyag-tartályt.
- Gondosan zárja le az üzemanyag-tartályt és az üzemanyag-tároló tartályt.
- Az üzemanyag-tartály ürítését a szabadban kell végezni.
- Soha ne szállítsa járó motorral a fűrészszelvényt.
- Soha ne végezze zárt helyiségekben a készülék tankolását.
- A motor bekapcsolás előtt tisztítsa meg a tartályt és a készüléket a benzinmaradványoktól.
- A felforrósodó olaj kitágul. Ne töltsen fel a peremig az üzemanyag-tartályt, hanem hagyjon valamennyi helyet a táguló meleg benzin számára.
- A tartály fedele egy szellőréssel rendelkezik, ahol távozhatnak a benzingőzök.
- Mindig az eredeti tartályfedeleletet használja.
- A benzin biztonsági előírásainak figyelmen kívül hagyása tüzet vagy robbanásokat válthat ki, komoly sérülésekhez vezethet, valamint a készülék és idegen tulajdon sérülését okozhatja.
- Robbanásra kerülhet sor, ha járó vagy forró motorba tölti be a benzint.
- A benzin utántöltése előtt mindig állítsa le a motort, és néhány percig hagyja lehűlni.
- Távolítsa el a fagorcácsokat és egyéb maradványokat a készülékről. Tartsa tisztán a készüléket, ezáltal növelheti teljesítményét.
- Járó motor mellett a motor, a hajtómű és a kipufogó néhány perc alatt is nagyon felforrósodhat. Semmi esetre se érintse meg a készülék ezen részeit.
- A készülék karbantartása előtt először állítsa le a motort, és hagyja lehűlni a motort és a hajtóművet.
- Gondoljon arra, hogy a kipufogógáz gőzei veszélyesek. Zárt helyiségekben soha ne kapcsolja be a készüléket.
- A használt motorolajat a nemzeti rendelkezéseknek megfelelően ártalmatlanítsa.
- Szokatlan zajok vagy rezgések észlelése esetén azonnal kapcsolja ki a motort.
- A szokatlan zajok vagy rezgések rendszerint nagyobb problémákra figyelmeztetnek.

5. ⚠ Maradék kockázatok

A gép a technika jelenlegi állása és az elismert biztonságtechnikai előírások szerint készült. Használata közben azonban jelentkezhetnek fennmaradó kockázatok.

- A munkadarab szakszerűtlen vezetésekor a forgó fűrészlap veszélyes lehet a kézre és az ujjakra.
- A fapor és faforgács veszélyeztetheti az egészséget.
- Feltétlenül viseljen személyi védőeszközöket, például szemvédőt és porálcot.
- A zaj is veszélyeztetheti az egészséget. A munka során keletkező zaj meghaladja a megengedett szintet. Feltétlenül viseljen személyi védőeszközöket, például hallásvédőt.
- Nem előírászerű villamos csatlakozóvezetékek használatakor áramütés veszélye áll fenn.
- Ezen kívül a nem nyilvánvaló fennmaradó kockázatok minden elővigyázatosság ellenére sem szüntethetők meg.
- Minimálisra csökkenthetők azonban a „Biztonsági utasítások”, a „Rendeltetésszerű használat” és a kezelési útmutató együttes betartásával.
- A hibás fűrészlap sérülést okozhat. Rendszeresen és minden használat előtt ellenőrizze a fűrészlap épségét.
- Különleges tartozék használatakor annak kezelési útmutatóját is gondosan olvassa el és maradéktalanul tartsa be.



Vigyázat: balesetveszély!

Mindig a fűrészlap mindkét oldalán helyezze a fát a billenővályúba. (lásd nyilak)

	Vigyázat: sérülésveszély! Viseljen biztonsági lábbelit.		Vigyázat: sérülésveszély! Viseljen hallásvédőt. Viseljen védőszemüveget.
	Vigyázat: sérülésveszély! Üzembevétel előtt olvassa el a kezelési útmutatót		Figyelem! Utánfutó mozgó szerszámok! Mielőtt bármilyen karbantartási, tisztítási vagy javítási munkát végezne a láncfűrészben, mindig válassza le a készüléket az áramellátásról! Belső égésű motorral felszerelt gépeknél húzza le a gyertyapipát!

6. Az üzemeltetők betanítása

- Adja tovább ezeket a biztonsági utasításokat mindenkinek, aki a géppel dolgozik.
- A kezelőszemélynek legalább 18 évesnek kell lennie. Az oktatásban részt vevő személyeknek legalább 16 évesnek kell lenniük, de ők csak felügyelettel dolgozhatnak a gépen.
- Nem szabad a gépen dolgozó személy figyelmét elvonni.
- Tartsa távol a gyermekeket a hálózatra kötött géptől.
- Viseljen szoros ruházatot. Vegye le ékszereit, gyűrűit és karóráját.
- A gépen található összes biztonsági és veszélyre vonatkozó utasítást vegye figyelembe és tartsa olvasható állapotban.
- A munkavégzés során legyen óvatos: Az ujjak és a kéz sérülésveszélye a forgó vágószerszám miatt.
- Munka közben rendszeresen tartson szüneteket.
- Munka közben viseljen biztonsági cipőt és védőruházatot.

7. Műszaki adatok

		HS 720 / HS720 VL	HS 720	HS 720B
Cikkszám		5905109901/ 39051109954	5905109902	5905109903
Készülék méretei				
Teljes hossz	mm	1270		
Teljes szélesség	mm	730		
Teljes magasság	mm	1130		
Billenővályú tartó	mm	670		
Fűrészlap ø	mm	700		
Motor üresjáratú fordulatszám	1/perc	1380	1400	1400
Vágási seb. Fűrészlap	m/s	52	52	52
Tömeg	kg	95	89,5	114
Meghajtás				
Motor	V/Hz	220 - 240 / 50	380 - 420 / 50	Benzin
P1 felvett teljesítmény	kW	3,0	4,5	
P2 leadott teljesítmény	kW	2,1	3,4	9 kW / 12,2 LE
Üzem mód		S2 / 15 perc	S6 / 20%	
Névleges áram	A	13	10	
Munkavégzési adatok				
Kerek fa vágási magassága	max. mm	240		
	min. mm	60		
Fordulóvágás	max. mm	250		
Hasábfa	max. mm	370 x 240		
A műszaki változtatás jogát fenntartjuk!				

Zajértékek

Az EN 23746 szerinti hangteljesítmény szintet tekintve, ill. az EN 31202 szerinti (k3 korrekciós tényező az EN 31204 A.2. függeléké szerint számítva) hangnyomás szintet tekintve a munkavégzés helyén meghatározott zajkibocsátási értékek megfelelnek az ISO 7904 szabvány A függelékében megadott munkavégzési körülményeknek.

Hangteljesítményszint dB egységben	
Üresjárat L_{WA} / Megmunkálás L_{WA}	105 / 107
Hangnyomásszint a munkaállomáson dB egységben	
Üresjárat L_{qAeq} / megmunkálás L_{qAeq}	95 / 97

A megadott értékek kibocsátási értékek, ezért nem feltétlenül tükrözik a biztonságos munkahelyi értékeket. Habár van összefüggés az emissziós és immissziós szint között, ebből nem lehet megbízhatóan megállapítani, hogy szükség van-e további elővigyázatossági intézkedésekre. A munkahelyen aktuálisan érvényes immissziós szintet befolyásoló tényezők közé tartozik a munkatér jellege és az egyéb zajforrások, pl. gépek és egyéb szomszédos munkafolyamatok száma. Az engedélyezett munkahelyi értékek országonként eltérőek lehetnek. Az információ azonban segíti a felhasználót abban, hogy megbecsülhesse a veszélyeztetést és a kockázatot.

8. Szállított elemek

- Billenővályús körfűrész
- Imbusz- vagy villáskulcs
- Reteszelőcsap
- Kezelési utasítás

FIGYELEM!

A készülék és a csomagolóanyag nem játékszer! Ne engedje, hogy a gyermekek a műanyag zacskókkal, fóliákkal és apró részekkel játszanak! Lenyelés és fulladás veszélye áll fenn!

9. Összeszerelés

A gépet Ön teljesen összeszerelve és ezáltal üzemkész állapotban kapja kézhez.

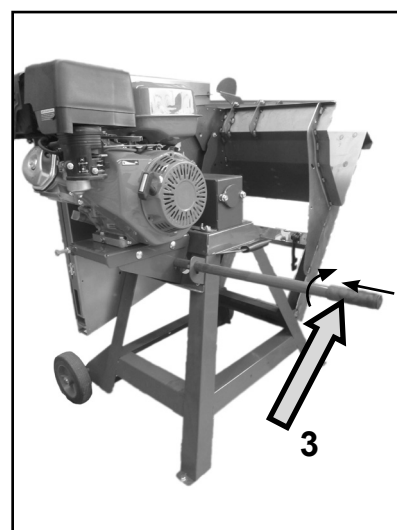
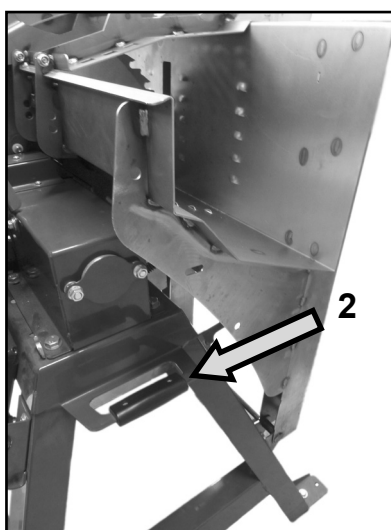
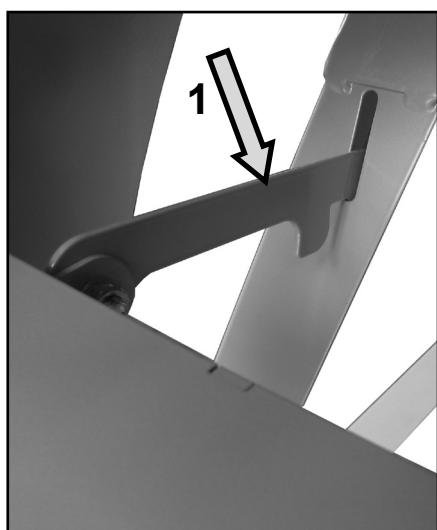
10. Felállítás és beállítás

- Helyezze szilárd alapra a gépet. Ügyeljen stabil állására.
- A munkahely legyen jól megvilágítva.
- A gép környezetéből távolítsa el a botlásveszélyes akadályokat.

11. A gép szállítása

Himbazár

- A billenővályús körfűrész szállítása előtt állítsa az (1) helyzetbe a billenővályú zárját.
- A billenővályús körfűrész a fogantyújánál (2) fogva szállítsa.
- A benzinmotoros billenővályús körfűrész szállításakor vezesse be a szállítási fogantyút (3) a 2 horonyba, majd a rögzítéshez enyhén forgassa el, majd a szállítási fogantyúnál megemelve szállítsa azt.



12. ⚠ Elektromos csatlakoztatás

A telepített villanymotor üzemkész állapotban van csatlakoztatva. A csatlakoztatás megfelel a vonatkozó VDE és DIN előírásoknak. Az üzemeltetői hálózati csatlakozás és az esetleg használt hosszabbító vezeték szintén feleljen meg ezeknek az előírásoknak és a helyi előírásoknak.

Rendszeresen ellenőrizze az elektromos csatlakozóvezetékek sérüléseit. Ügyeljen arra, hogy a csatlakozóvezeték az ellenőrzéskor ne legyen az áramhálózatra csatlakoztatva.

Az elektromos csatlakozóvezetékeknek meg kell felelniük a vonatkozó VDE- és DIN-előírásoknak. Csak H 07 RN jelölésű csatlakozóvezetéseket használjon.

Előírás, hogy a típus megnevezése rá legyen nyomva a csatlakozóvezetésekre.

Sérült elektromos csatlakozóvezetékek

Az elektromos csatlakozóvezetékek szigetelése gyakran sérülnek.

Ezek okai:

Megnyomódások, ha a csatlakozóvezetéseket ablak- vagy ajtónyílásokon vezetik át.

Megtörések, amikor szakszerűtlenül vezetik vagy rögzítik a csatlakozóvezetéseket.

Elnyíródások, amikor áthajtanak a csatlakozóvezetéseken.

A szigetelés sérülései, amikor a vezeték kirántják a konnektorból.

Repedések a szigetelés elöregedése miatt.

Az ilyen sérült elektromos csatlakozóvezetékek nem használhatók, és a szigetelés sérülései miatt **életveszélyesek!**

Háromfázisú motor, 400 V/50 Hz

Hálózati feszültség: 400 volt / 50 Hz.

A hálózati csatlakozó és hosszabbító vezeték öterese legyenek = 3 fázis, N és védőföld - (3/N/PE).

A hosszabbító vezeték keresztmetszete legalább 1,5 mm² legyen (≤ 25 m).

A hosszabbító vezeték keresztmetszete legalább 2,5 mm² legyen (> 25 m).

A hálózati csatlakozást 16 A-es lomha biztosítókkal kell levédeni. Az FI védőkapcsolót 30 mA-es biztosítókkal kell levédeni.

A hálózatra csatlakoztatás vagy helyváltás esetén ellenőrizze a forgásirányt. Szükség esetén cserélje fel a polaritást.

Csavarja a készülék csatlakozódugójába a pólusváltó szerkezetet.

A motor fékberendezése

A fék 10 másodpercen belül leállítja a fűrésztengelyt hajtó motort.

A villamos fék max. 14 másodperc elteltével kikapcsol.

Ha a fékezés 10 másodpercnél tovább tart, a gépet nem szabad tovább használni, mert rossz a fékje. A gépet feltétlenül le kell választani a táphálózatról. A hiba elhárításával csak villamos szakembert szabad megbízni.

Üzem mód / bekapcsolási idő

A villanymotor **S6 - 20 % üzem módra** van méretezve.

S6 = folyamatos üzem szakaszos terheléssel

20% = 10 percre vonatkoztatva: 2 perc terhelés; 8 perc üresjárat.

A motor túlterhelése esetén a motor automatikusan lekapcsol, mivel a tekercsében elhelyezett termosztát véd a túlmelegedéstől. A (változó időtartamú) lehűlés után a motor ismét bekapcsolható.

Elektromos csatlakozás ellenőrzése

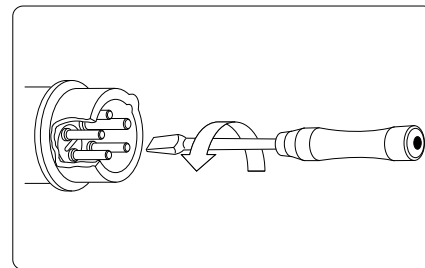
- A gépet az üzemi kapcsolójával kell bekapcsolni, hogy elinduljon a fűrésztengely.

Figyelem!

Ellenőrizze a forgásirányt!

- Újracsatlakoztatás vagy a felállítás helyének változása után ellenőrizze a háromfázisú motorok forgásirányát, adott esetben fázisváltóval módosítsa a forgásirányt (A ábra)
- Kikapcsolás után a fűrésztengelyt 10 másodpercen belül állóra fékezi a fék.

A forgásirány megváltoztatása A ábra



⚠ Váltóáramú motor

- A hálózati feszültség 220–240 V / 50 Hz legyen.
- A vezeték keresztmetszete 25 m hosszúságig legalább 1,5 mm², 25 m felett legalább 2,5 mm² legyen.
- A hálózati csatlakozást 16 A-es lomha biztosítókkal kell levédeni.
- Az FI védőkapcsolót 30 mA-es biztosítókkal kell levédeni.

⚠ A villamos berendezés bekötését és javítását **villamosági szakember** végezze!

Információ kérése esetén a következő adatokat adja meg:

- A motor gyártója, típusa
- A motor áramneme
- A gép adattábláján feltüntetett adatok
- A villamos vezérlés adatai

A motor visszaküldésekor mindig a teljes meghajtóegységet küldje vissza, a villamos vezérléssel együtt. ⚠

⚠ Benzinmotor

Motorolaj

⚠ A szállításhoz leengedtük a motorolajat. Ha a motor elindítása előtt nem tölti fel motorolajjal az olajteknőt, akkor az tartós károkhoz és a motor garanciájának megszűnéséhez vezet.

Üzemanyag utántöltése

⚠ FIGYELMEZTETÉS

A benzin rendkívül gyúlékony:

- A benzint csak kifejezetten erre a célra tervezett tartályokban tárolja.
- Csak a szabadban tankoljon, és ne dohányozzon a feltöltési folyamat közben.
- A motor indítása előtt töltsse be a benzint. A motor működése közben vagy forró motor esetén a tanksapka zárját nem szabad kinyitni vagy üzemanyagot betölteni.
- Ha kifolyt a benzin, ne próbálja meg elindítani a motort. Ehelyett távolítsa el a gépet a benzinnel szennyezett területről. Minden gyújtási kísérletet mellőzzön, amíg el nem párologtak a benzingőzök.
- Biztonsági okokból sérülés esetén cserélje ki a benzintartályt és az egyéb tartályzárakat.
- Soha ne őrizze szikraforrás közelében a benzint. Mindig ellenőrzött minőségű kannát használjon. Tartsa gyermekektől távol a benzint.
- Cserélje ki a meghibásodott hangtompítókat.
- Nyissa fel a tanksapkát, és a tartály betöltőcsomójának alsó pontjáig töltsse fel benzinnel a benzintartályt.
- Használjon tölcsejt és mérőedényt a feltöltéshez. Ne töltsse túl a tartályt.
- Friss, tiszta, ólmozatlan benzint használjon.
- Semmi esetre se keverje olajjal a benzint.
- Olyan mennyiségű üzemanyagot vásároljon, amely 30 napon belül elfogy, ezáltal garantálhatja az üzemanyag frissességét.

Figyelem: Ólommentes, max. 5% bioetanolt tartalmazó hagyományos benzint használjon.

⚠ FIGYELMEZTETÉS

Mindig csak biztonsági benzineskannát használjon. A benzin betöltése közben ne dohányozzon. Távolítsa el az összes olaj- vagy benzinmaradványt. A benzin betöltése előtt kapcsolja ki a motort, és néhány másodpercig hagyja lehűlni.

Olvassa el a benzinmotor mellékelt kezelési útmutatóját is!

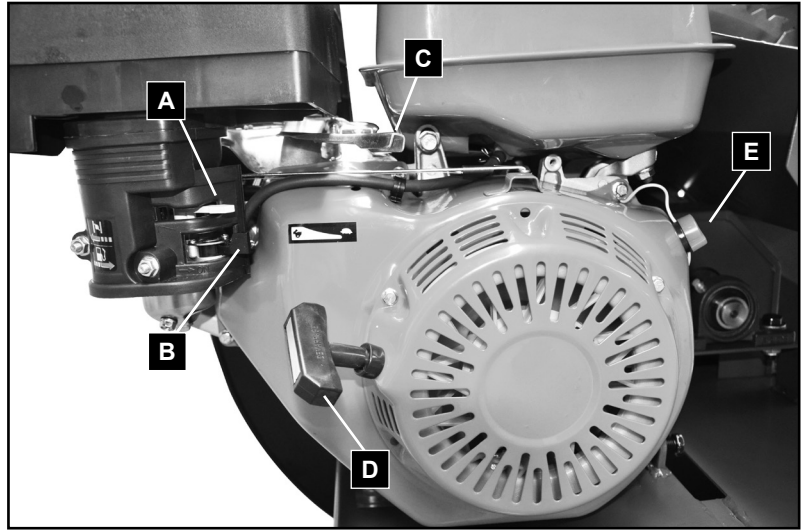
13. Üzembe helyezés

- Üzembe helyezés előtt vegye figyelembe a biztonsági utasításokat.
- A gépre szerelje fel az összes védő- és segédberendezést.
- Ellenőrizze a himbát: magától vissza kell térnie a kiindulási pozícióba. Ellenőrizze a fűrészlap kifogástalan illeszkedését és a megfelelő futásirányt.
- Munkakezdés előtt ellenőrizze a gép üzemképességét.
- Üzembe helyezéshez nyomja meg a fűrész be-/kikapcsoló gombját.
- A fűrész legfeljebb 1 m hosszú tűzifahasábok keresztdarabolására készült.
- A hasábok átmérőjétől függetlenül egyszerre csak egy, legalább Ø 60 mm hasábot szabad a himbába helyezni.
- Mindkét kezével a fogantyút fogva fordítsa a himbát a fűrészlap felé.
- Utána állítsa vissza kiindulási pozícióba a himbát.
- A fűrészreendő fát tilos kézzel rögzíteni.
- A fűrész teljes leállása után húzza ki hálózati csatlakozót, ill. húzza le a gyertyapipát.
- Át- és beállítási, mérési és tisztítási munkákat csak a motor leállítása után végezzen. Várja meg, hogy a forgó szerszám nyugalmi állapotba kerüljön, majd húzza ki hálózati csatlakozót / vagy húzza le a gyertyapipát.

A motor indítása

Hidegindításkor kövesse az alábbi eljárást:

1. Jobbra, a nyitott helyzet felé forgatva nyissa ki a (B) üzemanyagcsapot.
2. A motoron található (A) szívatókart forgassa teljesen balra, az ON állásba.
3. Állítsa félig nyitott helyzetbe a (C) gázkart.
4. Kapcsolja ON állásba az (E) gyújtáskapcsolót.
5. Többször húzza meg lassan a (D) berántó fogantyút, hogy a benzin a porlasztóba jusson. Ezután szorosan fogja meg a (D) berántó fogantyút, és kicsit húzza ki a kötelet, míg ellenállást nem érez. Ezután egy gyors mozdulattal rántsa ki a kötelet, majd lassan hagyja visszacsévélni. Ne hagyja, hogy a kötel gyorsan visszaugorjon. Szükség esetén többször húzza meg a (D) berántó fogantyút, míg el nem indul a motor.
6. Néhány másodpercig hagyja bemelegedni a motort. Ezután lassan mozgassa jobbra, „OPEN” helyzetbe az (A) szívatókart.



Az előző üzemeltetés következtében még meleg motor újraindításakor rendszerint nincs szükség a szívató használatára.

1. Jobbra, a nyitott helyzet felé forgatva nyissa ki a (B) üzemanyagcsapot.
2. Állítsa félig nyitott helyzetbe a (C) gázkart.
3. Kapcsolja ON állásba az (E) gyújtáskapcsolót.
4. Ezután szorosan fogja meg a (D) berántó fogantyút, és kicsit húzza ki a kötelet, míg ellenállást nem érez. Ezután egy gyors mozdulattal rántsa ki a (D) berántó fogantyút, majd lassan hagyja visszacsévélni a kötelet. Ne hagyja, hogy a (D) berántó fogantyú gyorsan visszaugorjon.

Miután elindult a motor, állítsa teljes gázra a (C) gázkart, hogy a fűrészlap elérhesse a maximális fordulatszámát.

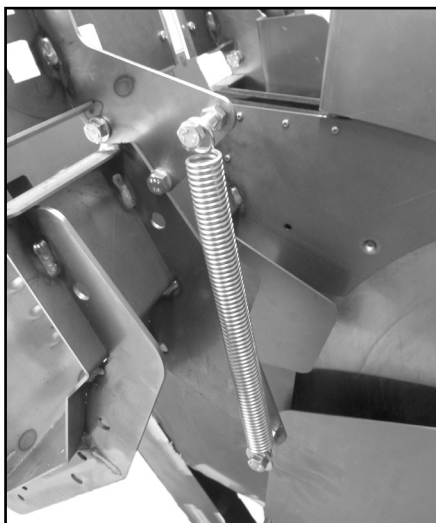
A munka befejezése

- A (C) gázkart állítsa lassan Stop pozícióba.
- Zárja el a (B) üzemanyagcsapot.
- Tartsa be az általános karbantartási előírásokat.
- Állítsa szállítási helyzetbe a hímát, és a hímazárral rögzítse.

A HS720/HS720B zárt fűrészelési területnek köszönhetően a lehető legnagyobb biztonságot biztosítja.

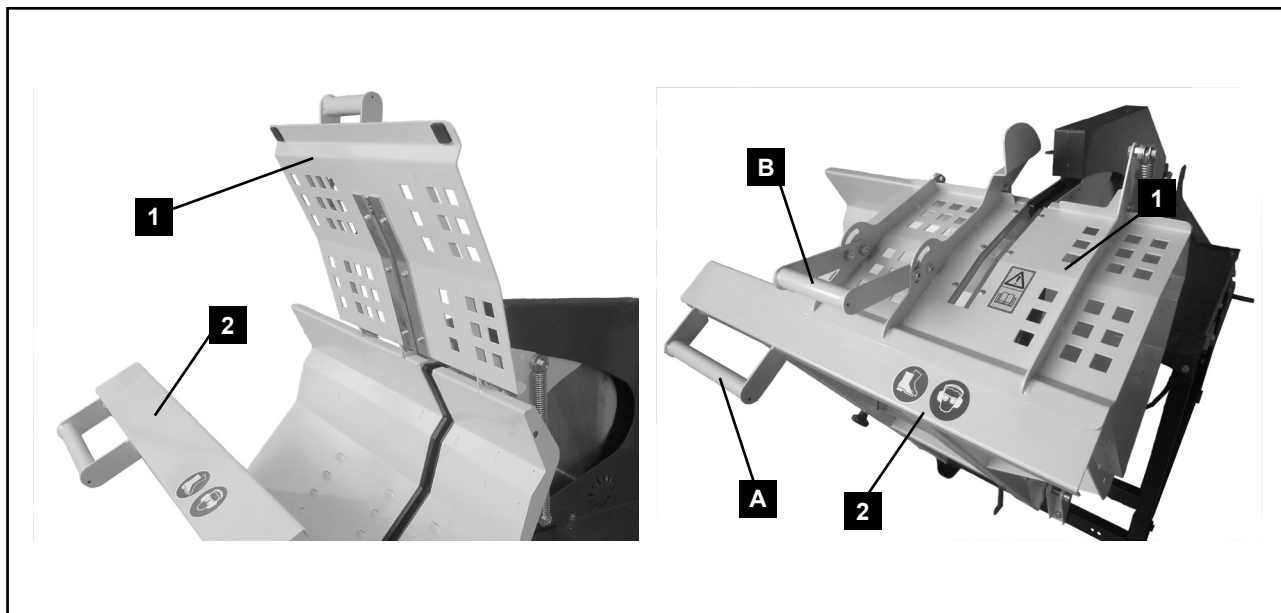
A berendezés első üzembe helyezése előtt:

Távolítsa el a kábelkötegelőt a húzórugóról. Hajtsa fel a védőfedelelet (1), majd akassza be a húzórugókat az ábrán látható módon.



14. A védőkosár kezelése

- Hajtsa fel a védőfedelelet (1).
- Helyezze be a vágni kívánt anyagot.
- Zárja le a védőfedelelet (1).
- Az (A) és (B) fogantyúkkal fordítsa a himbát (2) a fűrészlaphoz, és fűrészelve át a vágandó anyagot.
- Fordítsa vissza a himbát (2), és nyissa fel a védőfedelelet.
- Tolja tovább a vágott anyagot, és zárja vissza a védőfedelelet.



15. Fűrészelés-üzemmód

1. A gép bekapcsolása után várja meg, hogy a fűrészlap elérje teljes fordulatszámát.
2. Helyezze a fát a himbába.
3. Fogja meg mindkét kezével a himba fogantyúit és tolja egyenletesen a fűrészlap felé.
4. Fűrészelés közben csak olyan erővel nyomja a himbát, hogy a fűrészlap fordulatszáma ne csökkenjen.
5. A lefűrészelt fát csak akkor vegye ki a himbából, ha az már visszatért kiindulási helyzetébe, és a fűrészlapon rajta van a védőtök. Ekkor helyezze be a következő fát.

⚠ Figyelem!

- Üzem közben ne hagyja felügyelet nélkül a gépet!
- Ha végzett a munkával, állítsa le a gépet, és húzza ki a hálózati csatlakozót / vagy húzza le a gyertyapipát.

A munka befejezése

- Kapcsolja ki a meghajtómotort a be-kikapcsolón.
- Várja meg, hogy teljesen leálljon a fűrészlap.
- Húzza ki a hálózati csatlakozót / vagy húzza le a gyertyapipát.
- Tartsa be az általános karbantartási előírásokat.
- Állítsa szállítási helyzetbe a himbát, és a himbázárral rögzítse.

16. Karbantartás és fenntartás

⚠ **Karbantartási, átszerelési és beállítási, valamint tisztítási munkákat csak a motor kikapcsolása és a hálózati dugaszcsatlakozó kihúzása, ill. a gyertyapipa lehúzása után szabad végezni.**

- A használati utasítást tartsa a gép közelében.
- Tartsa tisztán a gépet.
- Tisztítás közben viseljen védőszemüveget.

A karbantartás vagy ellenőrzés előtt tisztítsa meg a munkaterületet, és készítse elő a megfelelő állapotban levő, alkalmas szerszámot.

A megadott időszakok szokásos használati feltételekre vonatkoznak; a gép nagyobb terhelése esetén megfelelően rövidítse ezeket az időszakokat.

A gép burkolatát, nyílásait és vezérlőkarját száraz vagy semleges tisztítószerrel enyhén megnedvesített, puha ronggyal törölje tisztára; ne használjon oldószert, például alkoholt vagy benzint, mert ezek roncsolhatják a felületeket.

Illetéktelen személyek ne férjenek hozzá az olajokhoz és kenőzsírokhoz. Figyelmesen olvassa el és pontosan tartsa be a tartályokon feltüntetett utasításokat. Ne érintkezzen közvetlenül ezekkel az anyagokkal, és használat után végezzen alapos öblítést.

⚠ **Minden karbantartás és tisztítás után ellenőrizze az összes biztonsági berendezést.**

Karbantartás

Kapcsolja ki és hagyja lehűlni a motort. Húzza ki a hálózati csatlakozót / vagy húzza le a gyertyapipát. Vizsgálja meg a gép általános állapotát. Ügyeljen a laza csavarokra, a mozgó részek hibás beállítására vagy szorulására, az alkatrészek törésére és minden más olyan körülményre, amely negatív hatással lehet a gép biztonságos üzemeltetésére.

Távolítsa el a fűrészlap és az egység környékéről a felhalmozódott fűrészport és a nem oda való anyagokat, tárgyakat. Minden használat után tisztítsa meg a gépet. Utána jó minőségű, kis viszkozitású gépolajjal kenje meg az összes mozgó alkatrészt.

⚠ **Soha ne használjon nagynyomású tisztítót a gép tisztításához. A víz behatolhat a gép és a hajtóműház tömített részeibe, és károsíthatja az orsókat, fogaskerekeket, csapágyakat vagy a motort. Nagynyomású tisztítóeszközök használata rövidíti a gép élettartamát és csökkenti karbantarthatóságát.**

Gyakorlott szakemberek kisebb javításokat maguk végezhetnek a gépen.

- Rendszeresen ellenőrizze a fűrészlapot. Csak jól megélezett, nem repedt és nem deformált fűrészlappal dolgozzon. Kizárólag az EN 847-1 európai szabványnak megfelelő szerszámokat szabad behelyezni.
- Az elhasználódott himbabetétet haladéktalanul cserélje ki.
- Minden karbantartás és tisztítás után ellenőrizze az összes biztonsági berendezést.
- Üzembe helyezés előtt ellenőrizze, hogy nem maradt-e szerszám vagy más idegen tárgy a gépben.
- Ha eltömődött a kidobónyílás, tisztítsa meg a fűrészportól.

Szervizinformációk

Vegye figyelembe, hogy ennél a terméknél a következő alkatrészek használati vagy természetes kopásnak kitett elemek, illetve a következő alkatrészekre használati anyagokként van szükség.

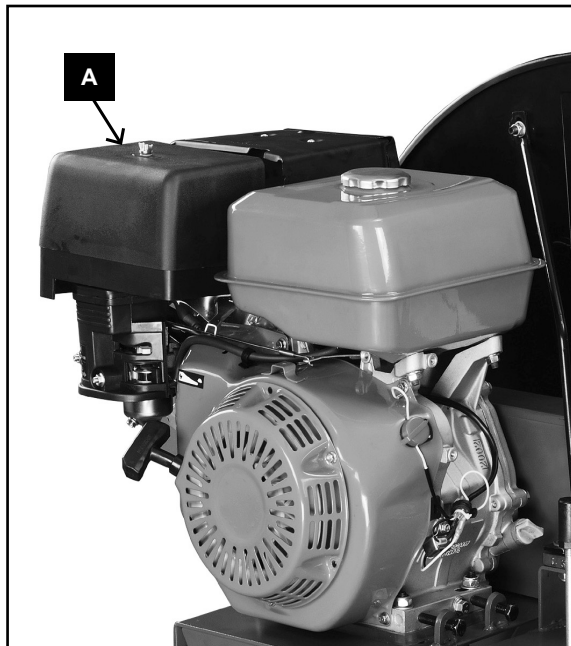
Kopóalkatrészek*: Fűrészlap; himbabetét

* nem szerepel kötelezően a szállított elemek között!

Pótalkatrészeket és tartozékokat szervizközpontunktól vásárolhat. Ehhez szkennelje be a címlapon található QR-kódot.

17. Légszűrő tisztítása

50 üzemóra elteltével tisztítsa meg a légszűrőt. Ha már elkopott a légszűrő, akkor cserélje ki.

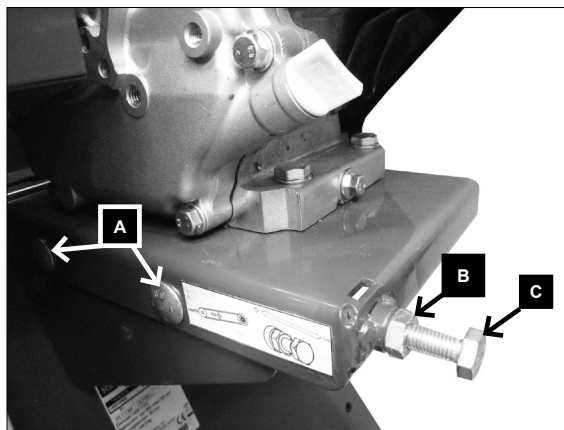


1. Távolítsa el az (A) légszűrőházat.
2. Távolítsa el a habanyag szűrőt.
3. Tisztítószerezrel és vízzel mossa meg, és egy tiszta kendővel alaposan szárítsa meg.
4. Vonja be tiszta motorolajjal a habanyag szűrőt.
5. Ezután a felesleges olaj eltávolításához egy tiszta, jó szívóképességű kendőben alaposan nyomja ki a légszűrőt.
6. Helyezze vissza a légszűrőt.
7. Szerelje vissza a légszűrő borítását.

18.A hajtósíj megfeszítése

- Kapcsolja ki a motort.
- A motornak le kell hűlnie.
- A szíjakhoz való hozzáféréshez távolítsa el a szíjvédőt.
- Mindkét oldalon oldja ki a 4 darab (A) csavart a motortálca alatt.
- Oldja ki a (B) ellenanyát.
- Feszítse meg a hajtósíjat a (C) feszítőcsavarral, ha a szíj több mint 10–15 mm-rel benyomható (hüvelykujjal nyomja meg).
- Újra húzza meg a (B) ellenanyát és a 4 darab (A) csavart.
- Helyezze vissza a szíjvédőt.

A hajtósíj eltávolításakor vagy megfeszítésekor ügyeljen arra, hogy ujjai ne szoruljanak be a szíj és a görgő közé.



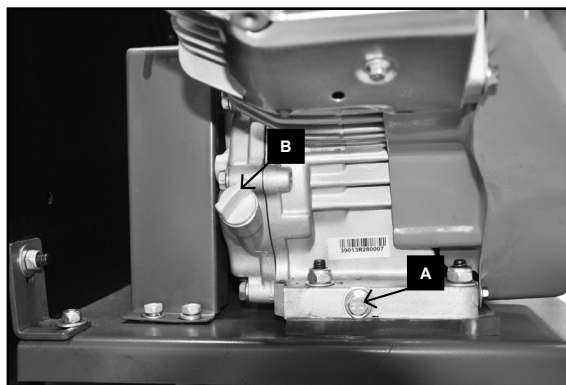
19.Mikor kell elvégezni a motorolaj cseréjét?

Az olajat 50 üzemóránként, meleg állapotban és álló motornál cserélje ki. Ehhez adott esetben rövid ideig járassa a motort.

Helyezzen egy legalább 1 liter térfogatú, megfelelő gyűjtőtartályt az (A) olajleeresztő csavar alá.

Először nyissa ki az (A) olajleeresztő csavart, majd a (B) olajbetöltő csonkot, és egy megfelelő tömlő vagy cső segítségével engedje le az összes motorolajat.

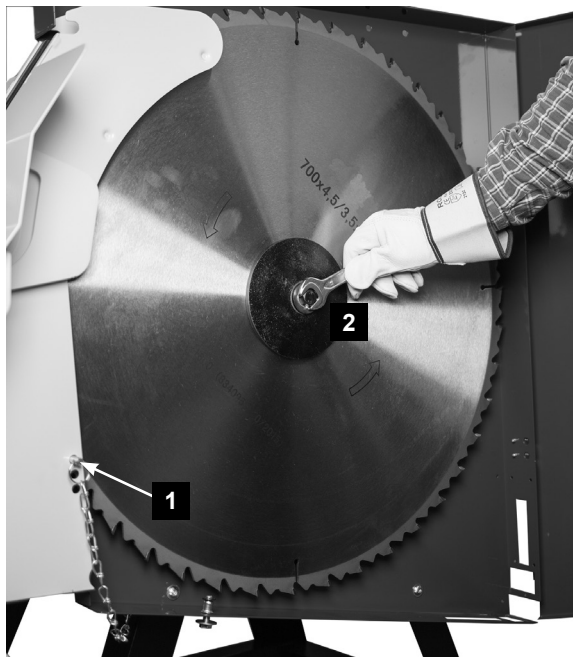
Zárja vissza az (A) olajleeresztő csavart, és töltsön be 0,6 liter friss motorolajat a (B) olajbetöltő csonkba. Ezután a (B) nívópálca segítségével ellenőrizze és szükség esetén korrigálja az olajsintet.



Ajánlott motorolaj

SAE 10W-30 vagy SAE 10W-40 (az alkalmazási tartománytól függően).

20. Fűrészlap cseréje



Várja meg, hogy leálljon és hagyja lehűlni. Húzza ki a hálózati csatlakozót vagy húzza le a gyertyapipát!

- A fűrészlapot csak tűzifavágási állásban lehet kicserélni.
- A felső és az alsó csavarokat a védőfedélen kb. 5 mm-rel csavarja ki, majd nyissa fel a védőfedelelet.
- A fűrészlap bereteszeléséhez dugja be a reteszelőpecket (1) a fűrészlapvédő megfelelő nyílásán. Ehhez vezesse be teljesen és egyenesen a furatba a csapszeget. Használja a megfelelő furatot (a fűrészlap típusától függően) oly módon, hogy a csapszeg a legmélyebb ponton (fogárok) feködjön fel.
- Oldja le a fűrészlapot a tartozék (2) villáskulccsal / imbuszkulccsal.
- Távolítsa el a fűrészlapkarimát és a fűrészlapot.
- Helyezze be az új fűrészlapot.
- Szerelje vissza a fűrészlapkarimát, és húzza meg a feszítőcsavart.
- Húzza ki a reteszelő csapot.

⚠ Figyelem! A fűrészlap behelyezésekor ügyeljen a helyes forgásirányra!

21. Hibakeresés

Hiba	Lehetséges ok	Megoldás
Kikapcsoláskor nem áll le a fűrész	1. Hibás a mechanikus fék	1. Újíttassa fel a féket
A motor leállítását követően a fűrészlap kilazul	1. A rögzítőanya nincs meghúzva	1. Húzza meg a rögzítőanyát; jobbmenetes
Égésnyomok a vágási felületeken	1. tompa a fűrészlap 2. nem megfelelő a fűrészlap	1. Élezze meg, cserélje ki a fűrészlapot 2. Cserélje ki a fűrészlapot
A motor nem indul be	1. A gyújtógyertyakábel le van választva. 2. Nincs üzemanyag vagy használt az üzemanyag. 3. A szívató nincs nyitott állásban. 4. Eltömődött az üzemanyag-vezeték. 5. Szennyezett gyújtógyertya. 6. Lefulladt a motor. 7. Alacsony a motorolajsint	1. Biztonságosan rögzítse a gyújtógyertyakábelt a gyújtógyertyán. 2. Tiszta, friss benzinnel tölts fel. 3. Hideg indításkor a gázkart szívató állásba kell állítani. 4. Tisztítsa meg az üzemanyag-vezetékét. 5. Tisztítsa meg, állítsa be a távolságot vagy cserélje ki. 6. Az ismételt indítás előtt várjon néhány percet, de ne hagyja, hogy a motor felszívást végezzen. 7. Az olajfelügyelet megakadályozza, hogy túl alacsony olajszíntel indítsa el a motort; ellenőrizze az olajszíntet.
Egyetlenül jár a motor.	1. Laza a gyújtógyertyakábel. 2. A motor SZÍVATÁSSAL jár. 3. Eltömődött az üzemanyag-vezeték vagy használt az üzemanyag. 4. Eltömődött a szellőzés. 5. Víz vagy szennyeződés van az üzemanyagrendszerben. 6. Szennyezett légszűrő. 7. Hibás porlasztóbeállítás.	1. Csatlakoztassa és rögzítse a gyújtógyertya kábelét. 2. Mozgassa OFF állásba a szívatókart. 3. Tisztítsa meg az üzemanyag-vezetékét. A tartályt tiszta, friss benzinnel tölts fel. 4. Tisztítsa meg a légtelenítést. 5. Ürítse ki a tartályt. Tölts fel friss üzemanyaggal a tartályt. 6. Tisztítsa meg vagy cserélje ki a légszűrőt. 7. Forduljon a szervizhez
Túlmelegszik a motor.	1. Alacsony a motorolajsint. 2. Szennyezett légszűrő. 3. Korlátozott légáramlat. 4. Helytelen a porlasztó beállítása.	1. Megfelelő olajjal tölts fel a forgattyúházat. 2. Légszűrő tisztítása. 3. Távolítsa el és tisztítsa meg a házat. 4. Forduljon a szervizhez
Nem indul be a motor.	1. Hálózati biztosíték meghibásodása 2. Hibás a hosszabbító vezeték 3. Rossz a csatlakozás a motornál vagy a kapcsolónál 4. Hibás a motor vagy a kapcsoló	1. Ellenőrizze a hálózati biztosítékot. 2. Cserélje ki a hosszabbító vezetékét. 3. Ellenőriztesse villamossági szakemberrel. 4. Ellenőriztesse villamossági szakemberrel.
A motor forgásiránya nem megfelelő	1. Meghibásodott a kondenzátor 2. Pólusok felcserélve / Helytelen csatlakoztatás.	1. Villamos szakemberrel ellenőriztesse 2. Fázisváltóval módosítsa a forgásirányt/Villamos-sági szakemberrel cseréltesse fel a polaritást a fali csatlakozóaljzatban.
A motornak nincs teljesítménye, a biztosíték működésbe lép	1. Túl kicsi a hosszabbító vezeték keresztmetszete. 2. Túlterheli a motort a tompa fűrészlap	1. lásd: „Elektromos csatlakoztatás” 2. A fűrészlap cseréje
Égésnyomok a vágási felületeken	1. tompa a fűrészlap 2. nem megfelelő a fűrészlap	1. Élezze meg/cserélje ki a fűrészlapot 2. Cserélje ki a fűrészlapot

⚠ Az elektrotechnikai karbantartási munkálatokat csak villamossági szakember végezheti el!

22. Ártalmatlanítás és újrahasznosítás

A gépet a helyi törvényi előírások betartásával ártalmatlanítsa.
Ha ártalmatlanításra kerül sor, forduljon a gyártóhoz.



A készülék olyan csomagolásban található, amely megakadályozza a szállítás közbeni sérüléseket. Ez a csomagolás nyersanyag, így újra felhasználható vagy a nyersanyag-körforgásba visszaforgatható.

A készülék és annak tartozékai különböző anyagokból állnak, pl. fémből és műanyagokból. A hibás alkotóelemeket juttassa el az újrahasznosító helyekre. Érdeklődjön a szakkereskedésben vagy a helyi önkormányzatnál!

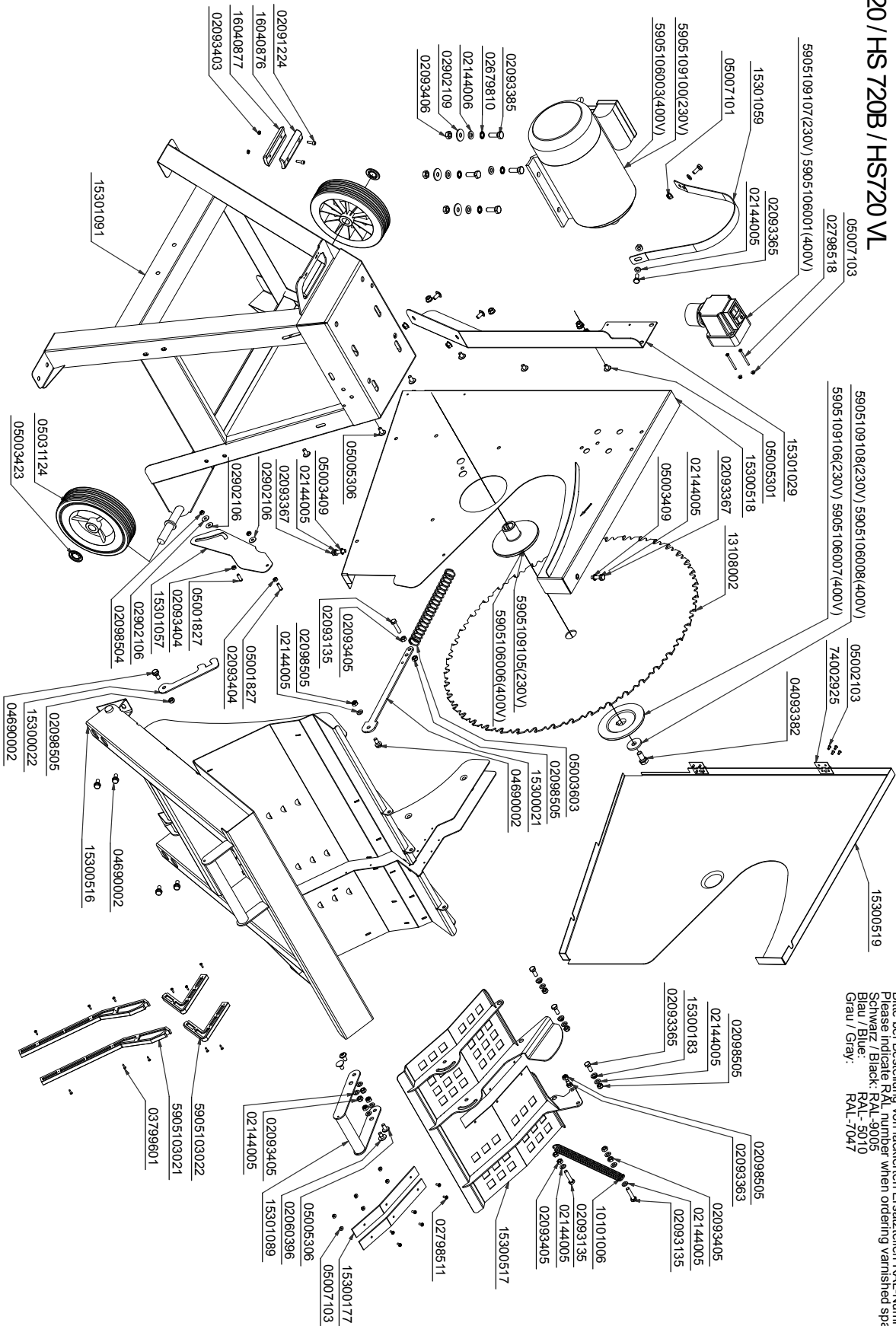
Ne dobja a használt berendezéseket a háztartási hulladékba!



Ez a szimbólum arra hívja fel a figyelmet, hogy a terméket az elektromos és elektronikus berendezések hulladéka-iról szóló irányelv (2012/19/EU) és a nemzeti törvények értelmében nem szabad a háztartási hulladékba dobni.

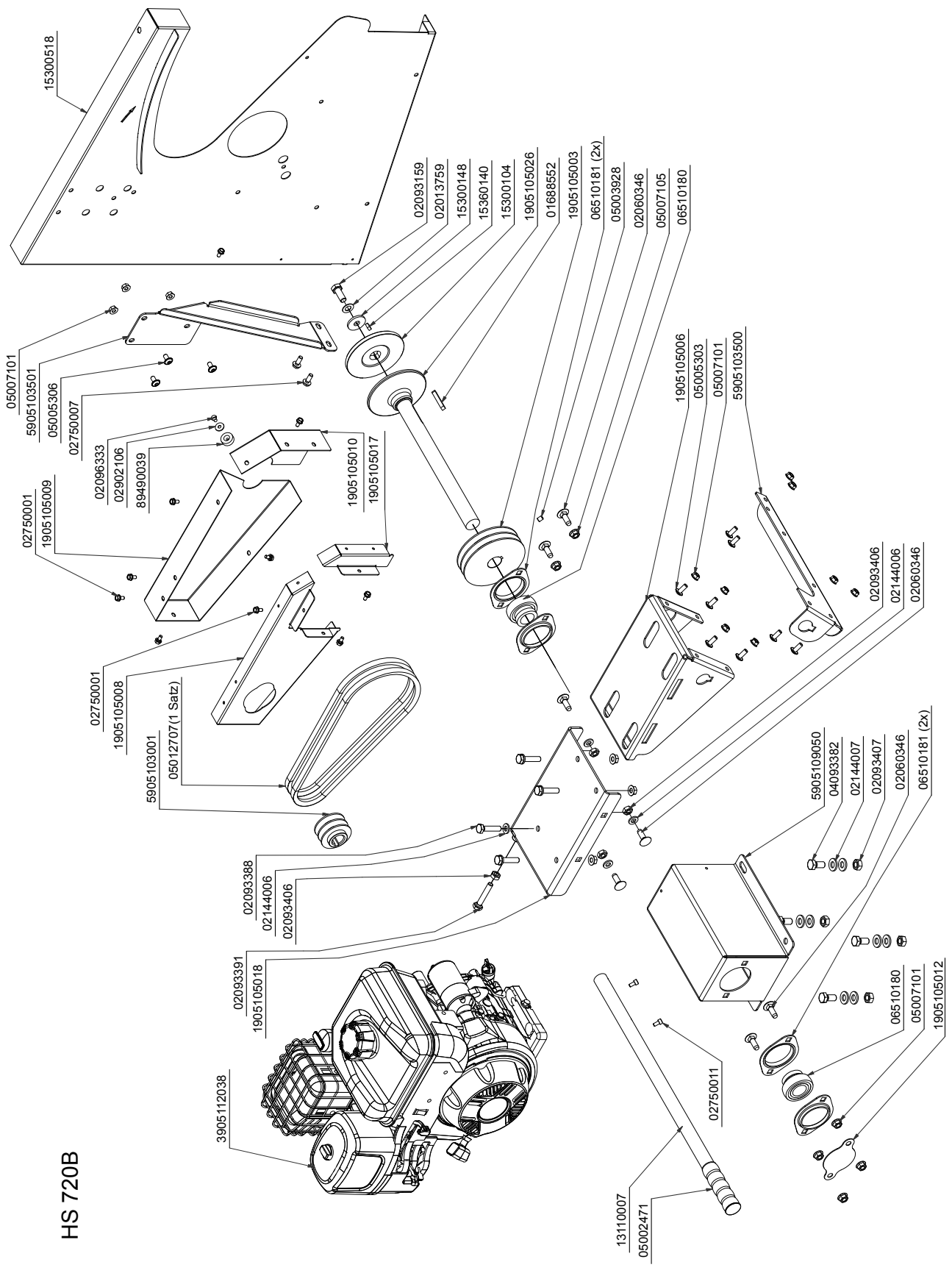
Ezt a terméket egy erre alkalmas gyűjtőhelyen kell leadni. Ez történhet például egy hasonló termék vásárlásakor történő visszaadással vagy az elektromos és elektronikus berendezések hulladékait újrahasznosító hivatalos gyűjtőhelyen történő leadással. A használt berendezések szakszerűtlen kezelése a használt elektromos és elektronikai berendezésekben gyakran megtalálható potenciálisan veszélyes anyagok miatt negatív hatással lehet a környezetre és az emberek egészségére. Ezen termék szakszerű ártalmatlanításával ráadásul a természeti erőforrások hatékony használatához is hozzájárul. A használt berendezések gyűjtőhelyeivel kapcsolatban a városvezetésnél, a helyi közterület-fenntartónál, az elektromos és elektronikus berendezések hivatalos gyűjtőhelyén vagy a hulladékszállító vállalatnál érdeklődhet.

HS 720 / HS 720B / HS720 VL

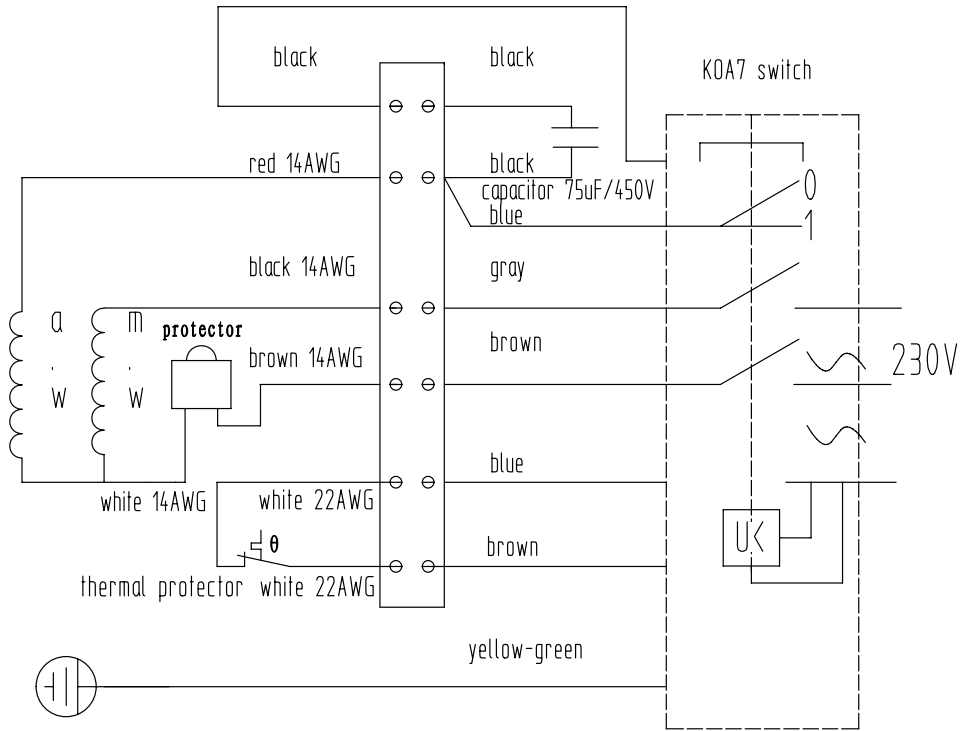


Bitte bei Bestellung von lackierten Ersatzteilen RAL-Nummer angeben!
 Please indicate RAL number when ordering varnished spare parts!
 Schwarz / Black: RAL 9005
 Blau / Blue: RAL 5010
 Grau / Gray: RAL 7047

HS 720B

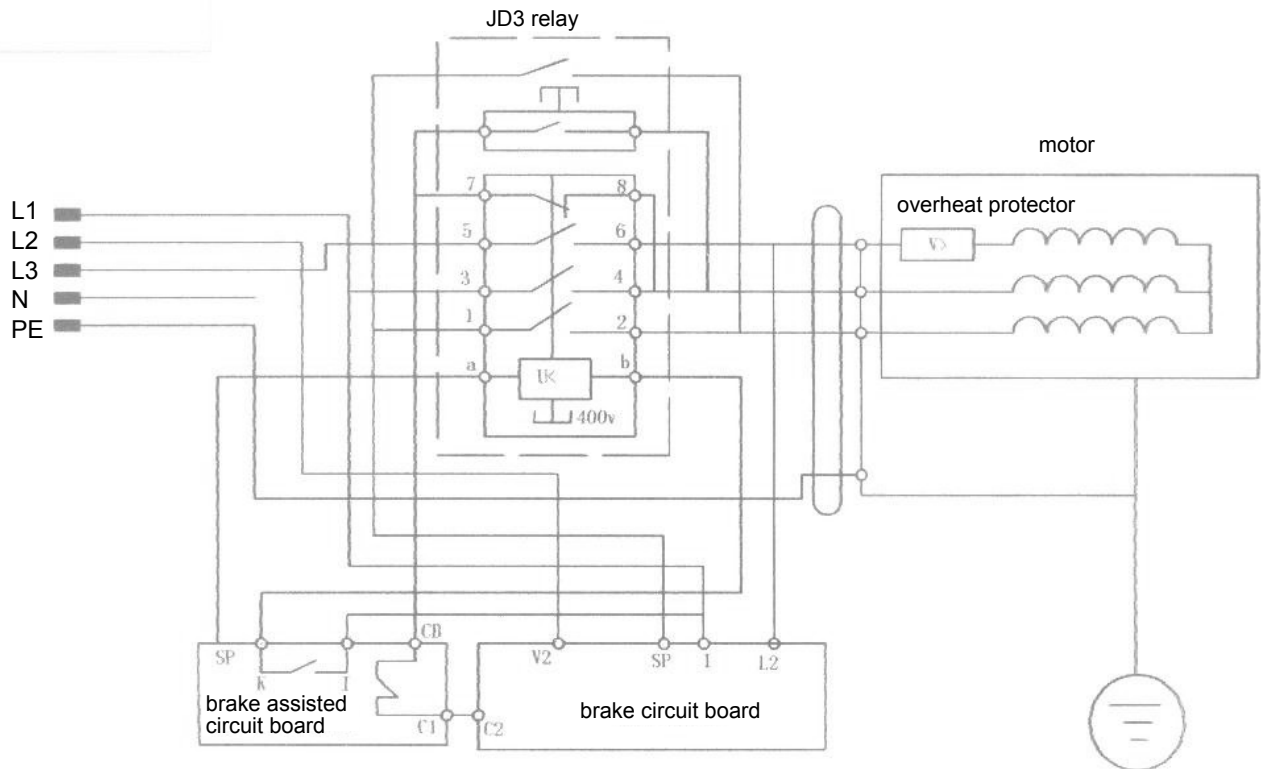


220-240V



700 single phase

380-420V



EG - Konformitätserklärung Originalkonformitätserklärung

EC - Declaration of Conformity

Déclaration de conformité EC



Scheppach GmbH, Günzburger Str. 69, D-89335 Ichenhausen

DE	erklärt folgende Konformität gemäß EU-Richtlinie und Normen für den Artikel	PL	deklaruje, że produkt jest zgodny z następującymi dyrektywami UE i normami
GB	hereby declares the following conformity under the EU Directive and standards for the following article	LT	pareiškia, taip atitiktis pagal ES direktyvos ir standartai šį straipsnį
FR	déclare la conformité suivante selon la directive UE et les normes pour l'article	HU	az EU-irányelv és a vonatkozó szabványok szerinti következő megfeleloségi nyilatkozatot teszi a termékre
IT	dichiara la seguente conformità secondo le direttive e le normative UE per l'articolo	SI	izjavlja slededco skladnost z EU-direktivo in normami za artikel
ES	declara la conformidad siguiente según la directiva la UE y las normas para el artículo	CZ	prohlašuje následující shodu podle smernice EU a norem pro výrobek
PT	declara o seguinte conformidade com a Directiva da UE e as normas para o seguinte artigo	SK	prehlasuje nasledujúcu zhodu podľa smernice EU a noriem pre výrobok
DK	erklærer hermed, at følgende produkt er i overensstemmelse med nedenstående EUDirektiver og standarder	HR	ovime izjavljuje da postoji sukladnost prema EU-smjernica i normama za sljedece artikle
NL	verklaart hierbij dat het volgende artikel voldoet aan de daarop betrekking hebbende EG-richtlijnen en normen	EE	kinnitab järgmist vastavus vastavalt ELi direktiivi ja standardite järgmist artiklinumbrit
FI	vakuuttaa täten, että seuraava tuote täyttää ala esitettyt EU-direktiivit ja standardit	LV	apliecina šādu saskaņā ar ES direktīvu atbilstības un standarti šādu rakstu
SE	försäkrar härmed följande överensstämmelse enligt EU-direktiv och standarder för följande artikeln	BG	декларира съответното съответствие съгласно Директивата на ЕС и норми за артикул

Marke / Brand:

Art.-Bezeichnung / Article name:

SCHEPPACH

BRENNHOLZWIPPKREISSÄGE - HS720 / HS720B / HS720VL

ROCKING LOG SAW - HS720 / HS720B / HS720VL

SCIE À BÛCHES - HS720 / HS720B / HS720VL

5905109901/5905109902/5905109903/39051109954

Art.-Nr. / Art. no.:

2014/29/EU	2004/22/EG	89/686/EWG_96/58/EG	2000/14/EG_2005/88/EG
2014/35/EU	2014/68/EU	90/396/EWG	Annex V
X 2014/30/EU	X 2011/65/EU*		Annex VI Noise: measured L_{WA} = guaranteed L_{WA} = P = xx KW; L/Ø = cm Notified Body: Notified Body No.:
X 2006/42/EG			X 2010/26/EU
X Annex IV Notified Body: PZ.LSV Prüf- und Zertifizierungsstelle der Sozialversicherung für Landwirtschaft, Forsten & Gartenbau Weißensteinstraße 70-72, 34131 Kassel Notified Body No.: 2157 Certificate No.: LSV-EG-2018/111			Emission. No: e9*2016/1628*2016/1628SYB1/P*1126*00

Standard references:

EN 55014-1:2006+A1:2009+A2:2011; EN 61000-3-2:2006+A1:2009+A2:2009; EN61000-3-3:2008 (teilweise); EN 1870-6:2018; EN 60204-1:2007+A1:2009; EN 61140:2002/A1:2006; EN 60745-1/A11:2010; EN ISO 12100:2011; EN ISO 13857:2008; EN 349:2008; EN 847-1:2013

Die alleinige Verantwortung für die Ausstellung dieser Konformitätserklärung trägt der Hersteller.

This declaration of conformity is issued under the sole responsibility of the manufacturer.

Le fabricant assume seul la responsabilité d'établir la présente déclaration de conformité.

* Der oben beschriebene Gegenstand der Erklärung erfüllt die Vorschriften der Richtlinie 2011/65/EU des Europäischen Parlaments und des Rates vom 8. Juni 2011 zur Beschränkung der Verwendung bestimmter gefährlicher Stoffe in Elektro- und Elektronikgeräten.

The object of the declaration described above fulfils the regulations of the directive 2011/65/EU of the European Parliament and Council from 8th June 2011, on the restriction of the use of certain hazardous substances in electrical and electronic equipment.

L'appareil décrit ci-dessus dans la déclaration est conforme aux réglementations de la directive 2011/65/EU du Parlement Européen et du Conseil du 8 juin 2011 visant à limiter l'utilisation de substances dangereuses dans la fabrication des appareils électriques et électroniques.

Ichenhausen, den 23.02.2022

i. V. Andreas Pecher
Unterschrift / Andreas Pecher / Leiter Projektmanagement

i. A. P. Gallagher
Unterschrift / i. A. Philip Gallagher / Entwicklungsingenieur
Dokumentationsbeauftragter

First CE: 2020
Subject to change without notice

Documents registrar: Philip Gallagher
Günzburger Str. 69, D-89335 Ichenhausen

Garantie DE

Offensichtliche Mängel sind innerhalb von 8 Tagen nach Erhalt der Ware anzuzeigen, andernfalls verliert der Käufer sämtliche Ansprüche wegen solcher Mängel. Wir leisten Garantie für unsere Maschinen bei richtiger Behandlung auf die Dauer der gesetzlichen Gewährleistungsfrist ab Übergabe in der Weise, dass wir jedes Maschinenteil, das innerhalb dieser Zeit nachweisbar in Folge Material- oder Fertigungsfehler unbrauchbar werden sollte, kostenlos ersetzen. Für Teile,

die wir nicht selbst herstellen, leisten wir nur insoweit Gewähr, als uns Gewährleistungsansprüche gegen die Vorlieferanten zustehen. Die Kosten für das Einsetzen der neuen Teile trägt der Käufer. Wandlungs- und Minderungsansprüche und sonstige Schadensersatzansprüche sind ausgeschlossen.

Warranty GB

Apparent defects must be notified within 8 days from the receipt of the goods. Otherwise, the buyer's rights of claim due to such defects are invalidated. We guarantee for our machines in case of proper treatment for the time of the statutory warranty period from delivery in such a way that we replace any machine part free of charge which provably becomes unusable due to faulty material

or defects of fabrication within such period of time. With respect to parts not manufactured by us we only warrant insofar as we are entitled to warranty claims against the upstream suppliers. The costs for the installation of the new parts shall be borne by the buyer. The cancellation of sale or the reduction of purchase price as well as any other claims for damages shall be excluded.

Garantie FR

Les défauts visibles doivent être signalés au plus tard 8 jours après la réception de la marchandise, sans quoi l'acheteur perd tout droit au dédommagement. Nous garantissons nos machines, dans la mesure où elles sont utilisées de façon conforme, pendant la durée légale de garantie à compter de la réception, sachant que nous remplaçons gratuitement toute pièce de la machine devenue inutilisable du fait d'un défaut de matière ou d'usinage durant cette période. Toutes les

pièces que nous ne fabriquons pas nous-mêmes ne sont garanties que si nous avons la possibilité d'un recours en garantie auprès des fournisseurs respectifs. Les frais de main d'œuvre occasionnés par le remplacement des pièces sont à la charge de l'acquéreur. Tous droits à réhibition et toutes prétentions à une remise ainsi que tous autres droits à dommages et intérêts sont exclus

Garanzia IT

Vizi evidenti vanno segnalati entro 8 giorni dalla ricezione della merce, altrimenti decadono tutti i diritti dell'acquirente inerenti a vizi del genere. Appurato un impiego corretto da parte dell'acquirente, garantiamo per le nostre macchine per tutto il periodo legale di garanzia a decorrere dalla consegna in maniera tale che sostituiamo gratuitamente qualsiasi componente che entro tale periodo presenti dei vizi di materiale o di fabbricazione tali da renderlo inutilizzabile. Per componenti

non fabbricati da noi garantiamo solo nella misura nella quale noi stessi possiamo rivendicare diritti a garanzia nei confronti dei nostri fornitori. Le spese per il montaggio dei componenti nuovi sono a carico dell'acquirente. Sono escluse pretese di risoluzione per vizi, di riduzione o ulteriori pretese di risarcimento danni.

Garantie NL

Zichtbare gebreken moeten binnen de 8 dagen na ontvangst van de goederen worden gemeld, zo niet verliest de verkoper elke aanspraak op grond van deze gebreken. Onze machines worden geleverd met een garantie voor de duur van de wettelijke garantietermijn. Deze termijn gaat in vanaf het moment dat de koper de machine ontvangt. De garantie houdt in dat wij elk onderdeel van de machine dat binnen de garantietermijn aantoonbaar onbruikbaar wordt als gevolg van ma-

teriaal- of productiefouten, kosteloos vervangen. De garantie vervalt echter bij verkeerd gebruik of verkeerde behandeling van de machine. Voor onderdelen die wij niet zelf produceren, geven wij enkel de garantie die wij zelf krijgen van de oorspronkelijke leverancier. De kosten voor de montage van nieuwe onderdelen vallen ten laste van de koper. Eisen tot het aanbrengen van veranderingen of het toestaan van een korting en overige schadeloosstellingsclaims zijn uitgesloten.

Garantía ES

Los defectos evidentes deberán ser notificados dentro de 8 días después de haber recibido la mercancía, de lo contrario el comprador pierde todos los derechos sobre tales defectos. Garantizamos nuestras máquinas en caso de manipulación correcta durante el plazo de garantía legal a partir de la entrega. Sustituiremos gratuitamente toda pieza de la máquina que dentro de este plazo se torne inútil a causa de fallas de material o de fabricación. Las piezas que no son fabri-

cadadas por nosotros mismos serán garantizadas hasta el punto que nos corresponda garantía del suministrador anterior. Los costes por la colocación de piezas nuevas recaen sobre el comprador. Están excluidos derechos por modificaciones, aminoraciones y otros derechos de indemnización por daños y perjuicios.

Garantia PT

Para este aparelho concedemos garantia de 24 meses. A garantia cobre exclusivamente defeitos de material ou de fabricação. Peças avariadas são substituídas gratuitamente. cabe ao cliente efetuar a substituição. Assumimos a garantia unicamente de peças genuínas. Não há direito a garantia no caso de: peças de desgaste, danos de transporte, danos causados pelo manuseio

indevido ou pela desatensão as instruções de serviço, falhas da instalação elétrica por inobservância das normas relativas à electricidade. Além disso, a garantia só poderá ser reinvidicada para aparelhos que não tenham sido consertados por terceiros. O cartão de garantia só vale em conexão com a fatura.

Garanti NO

Åpenbare mangler skal meldes innen 8 dager etter at varen er mottatt, ellers taper kunden samtlige krav pga slike mangler. Vi gir garanti for at våre maskiner ved riktig behandling under den rettslige garantiens varighet, fra overlevering, på den måten at vi erstatter kostnadsfritt hver maskindel, som innen denne tiden påviselig er ubrukelig som følge av material- eller produksjons-

feil. For deler som vi ikke produserer selv, yter vi garanti kun i den utstrekning som garantikrav mot underleverandør tilkommer oss. Kjøperen bærer kostnadene ved montering av nye deler. Endrings- og verditapskrav og øvrige skadeerstatningskrav er utelukkede.

Takuu FI

Ilmeisistä puutteista tulee ilmoittaa kahdeksan päivän kuluessa tavaran vastaanottamisesta. Muutoin ostaja ei voi vaatia korvausta ko. puutteista. Annamme takuun oikein käsitellyille koneillemmekä lakisääteiseksi takuujaksiksi tavaran luovutuksesta alkaen siten, että vaihdamme korvauksetta minkä tahansa koneenoson, joka osoittautuu tämän ajan kuluessa käyttökelvottomaksi

raaka-aine- tai valmistusvirheestä johtuen. Osille, joita emme valmista itse, annamme takuun vain mikäli osien toimittaja on antanut niistä takuun meille. Uusien osien asennuskustannukset maksaa ostaja. Purku- ja vähennysvaatimukset ja muut vahingonkorvausvaatimukset eivät tule kysymykseen.

Garanti SE

Med denna maskin följer en 24 månaders garanti. Garantin täcker endast material- och konstruktionsfel. Defekta delar ersätts utan omkostningar, men kunden står för installationen. Vår garanti täcker endast original-delar. Anspråk på garanti öreligger inte för: garantin täcker ej, transportska-

dor, skador orsakade av felaktig behandling och då skötsel föreskrifter inte beaktats. Vidare kan garantikrav endast ställas för maskiner som inte har reparerats av tredje part.

Záruka SK

Zrejme vady musia byť predstavené v priebehu 8 dní po obdržaní tovaru, ináč zákazník stratí všetky nároky týkajúce sa takejto vady. Ponúkame záruku na naše aparáty, ktoré sú správne použité počas zákonného termínu záruky tak, že bezplatne vymeníme každú časť aparátu, ktorá sa v priebehu tohto času môže stať dokázateľne nefunkčnou dôsledkom materiálnej či výrobnéj

vady. Na časti ktoré sami nevyrobíme, poskytujeme záruku iba v rozsahu, v ktorom nám prísluší nárok na záručné plnenie k subdodávateľovi. Za trovy týkajúce sa inštalácie novej súčasti je zodpovedný zákazník. Nárok na výmenu tovaru, na zľavu a iné nároky na nahradenie škody sú vylúčené.

Garancija SI

Očitne pomanjkljivosti je potrebno naznaniti 8 dni po prejemu blaga, v nasprotnem primeru izgubi kupec vse pravice do garancije zaradi takšnih pomanjkljivosti. Za naše naprave dajemo garancijo ob pravilni uporabi za čas zakonsko določenega roka garancije od prodaje in sicer na takšen način, da vsak del naprave brezplačno nadomestimo, za katerega bi se v tem roku izkazalo, da

je zaradi slabega materiala ali slabe izdelave neuporaben. Za dele, ki jih sami ne izdelujemo, jamčimo samo toliko, kolikor zahteva garancija drugih podjetij. Stroški za vstavljanje novih delov nosi kupec. Zahteve za spreminjanje in zmanjšanje ter ostale zahteve za nadomestilo škode so izključene.

Szavatosság HU

A nyilvánvaló hibákat ki kell jelenteni számított 8 napon belül az áruk, különben a vevő elveszti minden igényt az ilyen hibák. Kínálunk garanciát a gépeinket a megfelelő kezelés időtartamának hallgatóságos garancia a szállítási időpontját oly módon, hogy cserélje ki minden egyes része ezen idő alatt észlelhető a sorban anyag-vagy gyártási legyen hiábavaló, ingyen. Az alkatrészeket,

hogy nem termel magunkat, hogy csak olyan garanciát, hiszen jogosultak jótállási igények beszállítókkal szemben. A költségek beillesztése az új részek a vevőnek. Átalakítása és csökkentése követelések és egyéb kártérítési igények ki vannak zárva.

